



Huvudfunktioner

- ✓ **UMG 96RM – PA Basic 9092-0102**
- ✓ Display 96x96 mm.
- ✓ Grafisk färgskärm med justerbar bakgrundsbelysning
- ✓ Hjälpspänning 90-277VAC / 90-250VDC (50/60Hz)
- ✓ Mätning i TN-och TT-nät
- ✓ Mätning i 4 ledarsystem med nominell spänning L-N 417 VAC och L-L 720 VAC /IEC
- ✓ 3 spänning och 3 strömmätningssingångar
- ✓ Kontinuerlig samplingshastighet 8.33 kHz
- ✓ Strömmar L1 L2 L3 och beräknad N
- ✓ Effekt, Reaktiv, Skenbar effekt, PF samt summorna av L1-L3
- ✓ FFT visning av övertoner och analys upp till 25: e för U och I (udda)
- ✓ THD för spänning och ström
- ✓ Aktiv energi klass 0,5S för .. / 5A transformatorer
- ✓ Mätnoggrannhet ström och spänning 0,2%
- ✓ 4 MB flashminne för min max och medelvärde
- ✓ Batteri för klocka och tidsstämpling
- ✓ 2 valbara tariffer HT / LT
- ✓ 3 digitala utgångar och 3 digitala ingångar.
- ✓ 1 Analog utgång 0-4 / 20mA
- ✓ Komparatorer för triggernivåer.
- ✓ RS485-gränssnitt (Modbus RTU, slav, upp till 115 kbps)

Mjukvara GridVis Basic för konfiguration och analys

Option:

UMG 96RM-PA Modul 9092-0103

- ✓ 2 analoga ingångar för jordfelsövervakning / RCM
- ✓ 1 temperaturingång för PT100, PT1000, KTY83, KTY84
- ✓ 1 strömingång för mätning på N-ledaren
- ✓ Ethernet RJ45 Modbus TCP/IP, Modbus RTU via Ethernet
- ✓ Modbus Gateway

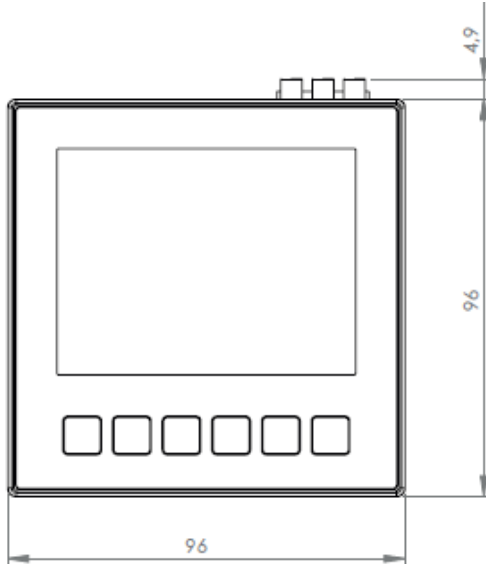


Fig. Front view

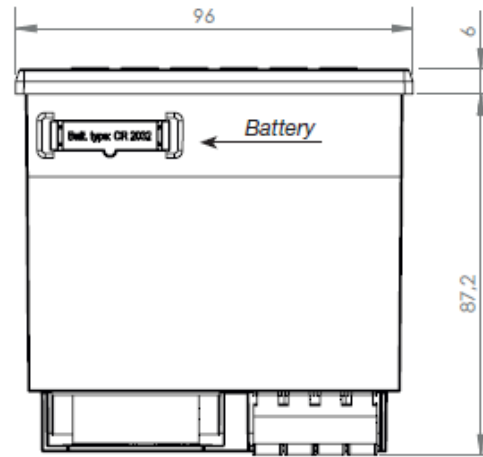


Fig. View from below

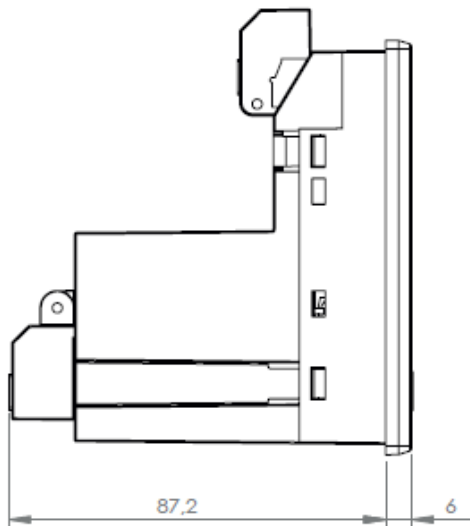


Fig. Side view

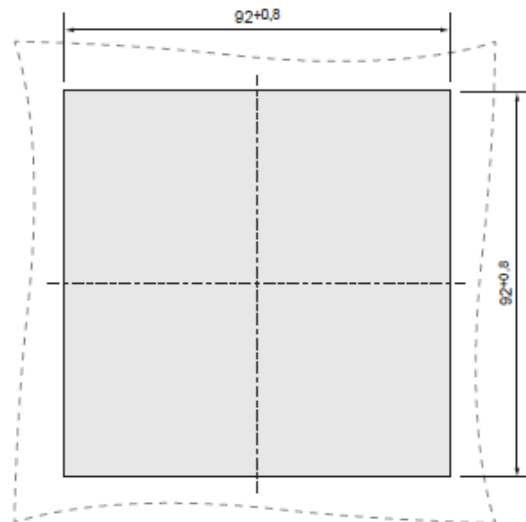


Fig. Cut-out dimensions

16.5 Connection example 1

