

Huvudfunktioner

- ✓ **UMG508 9092-0029**
- ✓ Display 144x144 mm.
- ✓ Färg-display för manuell visning av parametrar
- ✓ Hjälpspänning 95-240VAC / 80-340VDC (40-60Hz)
- ✓ Mätning i IT-, TN- och TT-nät
- ✓ Mätning i 3 fas 4 ledare (L-N, L-L) 417/ 720 VAC
- ✓ Mätning i 3 fas 3 ledare (L-L) 600 VAC
- ✓ 4 spänning- och 4 strömringångar
- ✓ Kontinuerlig samplingshastighet 20 kHz
- ✓ Mätning i 4 kvadranter
- ✓ Spännings obalans L1 - L3
- ✓ Strömmar L1 L2 L3 och N
- ✓ Effekt, reaktiv effekt, skenbar effekt, effektfaktor fasförskjutning samt summorna av L1-L4
- ✓ Konsumerad och levererad energi
- ✓ Reaktiv energi, induktiv och kapacitiv
- ✓ Övertoner och analys upp till 40: e för U I aktiv och reaktiv effekt.
- ✓ THD för spänning och ström
- ✓ Aktiv energi klass 0,2S för .. / 5A transformatorer
- ✓ Mätnoggrannhet ström 0,2% och spänning 0,1%
- ✓ 256 MB flashminne för data loggning av min, max och medelvärde för valbar tidsintervall
- ✓ Händelselogg >20ms
- ✓ Transientlogg >50us
- ✓ 8 valbara tariffer
- ✓ 5 digitala utgångar för indikation eller pulsutgång
- ✓ 8 digitala ingångar tariffstyrning, status, pulser synkronisering
- ✓ Jasic programmering enklare PLC funktionalitet för tex larm och nivå kontroll.
- ✓ RS485-gränssnitt (Modbus RTU), Profibus DP V0
- ✓ Ethernet (Modbus TCP/IP)
- ✓ Modbus Gateway
- ✓ Web server (egen hemsida)
- ✓ Mjukvara GridVis Basic för konfiguration och analys

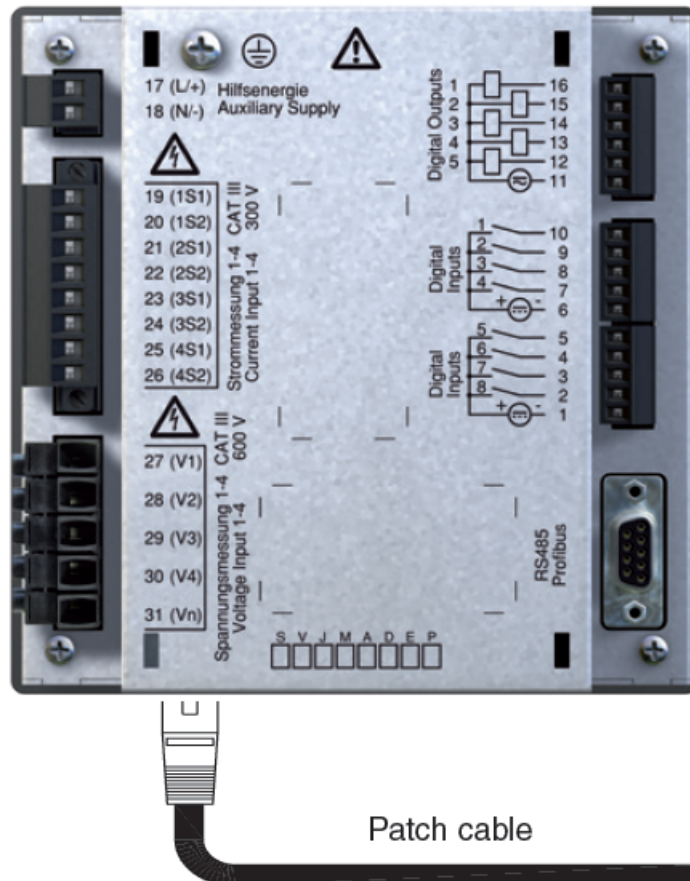


190318

Dimensioned drawings

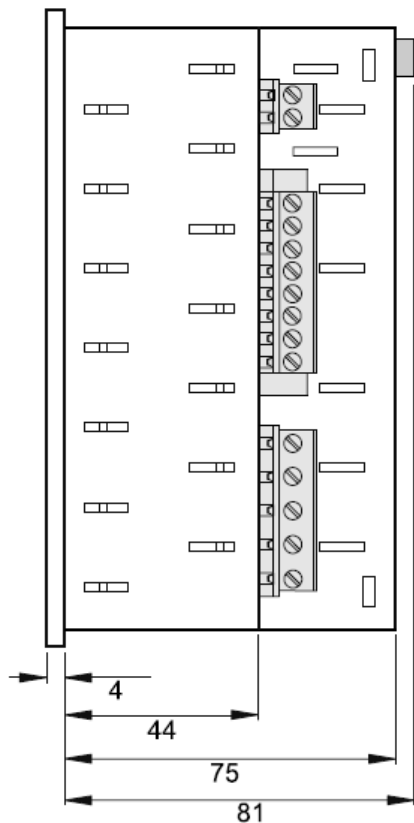
Cutout size: $138^{+0,8} \times 138^{+0,8}$ mm

Reverse side

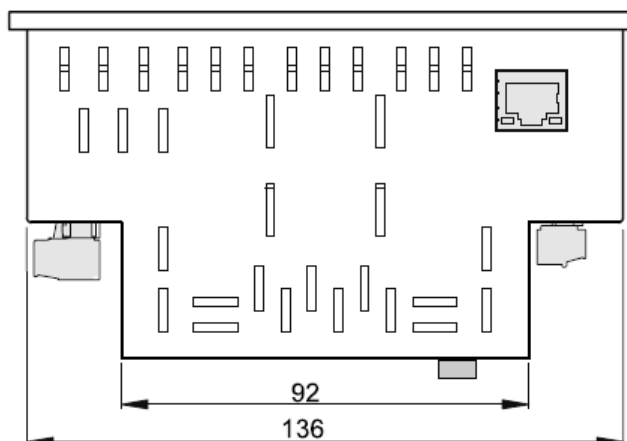


190318

Side view

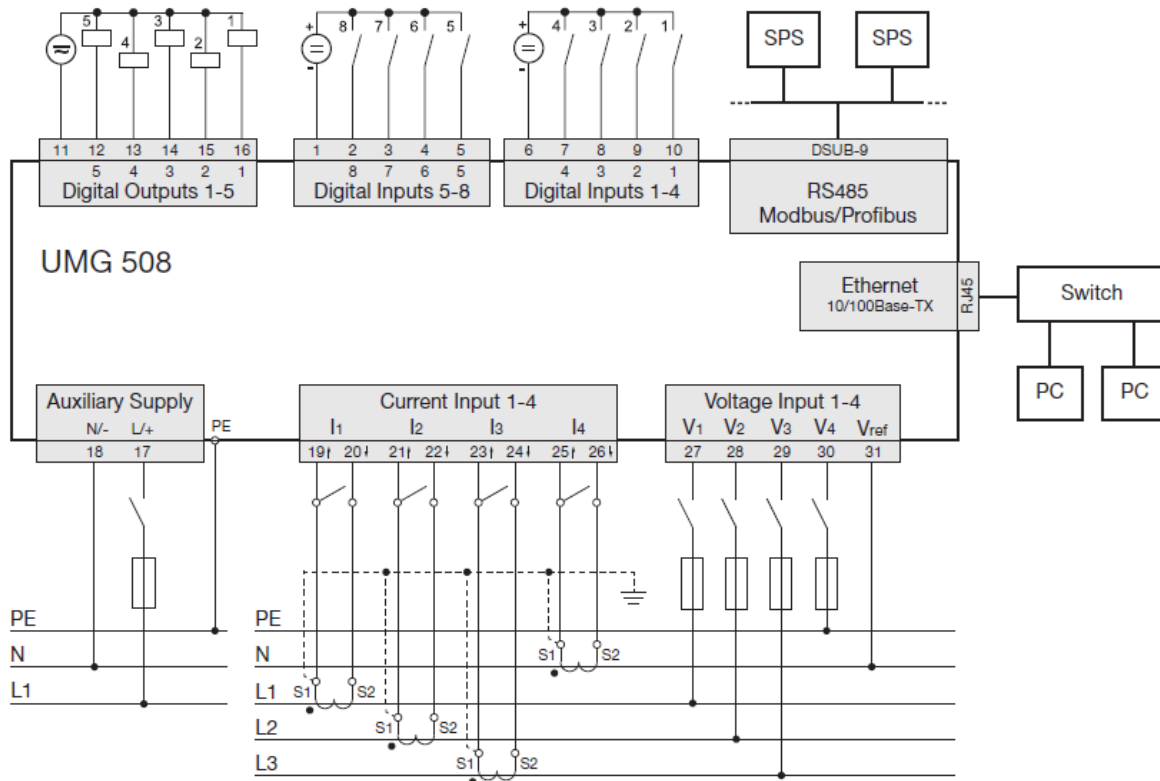


View from below



190318

Connection example



För mera information

Boris Höstman
 Tele +46 8 594 809 07
 Mobil +46 70 630 78 81
 E-post Boris.Hostman@Tufvassons.se

190318