

Huvudfunktioner

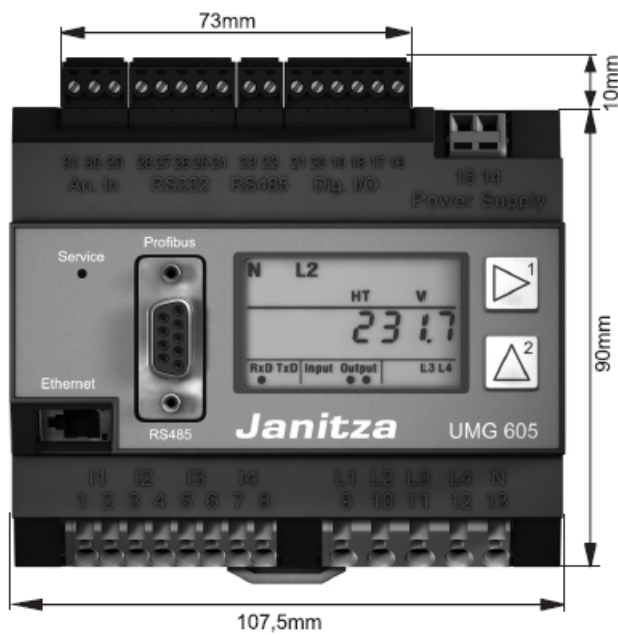
- ✓ **UMG 605-PRO 9092-0038**
- ✓ LCD Display 40 x 24 mm.
- ✓ DIN-skene montage
- ✓ Hjälpspänning 95-240VAC / 135-340VDC (15-440Hz)
- ✓ Mätning i IT-, TN- och TT-nät
- ✓ Mätning i nät med nominell spänning L-N 0-277VAC och L-L 0-480 VAC
- ✓ 4 spänning- och 4 strömingångar
- ✓ Kontinuerlig samplingshastighet 20 kHz
- ✓ Mätning i 4 kvadranter
- ✓ Spännings obalans L1 - L3
- ✓ Strömmar L1 L2 L3 och N
- ✓ Effekt, reaktiv effekt, skenbar effekt, effektfaktor fasförskjutning samt summorna av L1-L4
- ✓ Konsumerad och levererad energi
- ✓ Reaktiv energi, induktiv och kapacitiv
- ✓ Övertoner och analys upp till 63:e för U I aktiv och reaktiv effekt.
- ✓ THD för spänning och ström
- ✓ TDD L1 L2 L3
- ✓ Lång och kort flimmer mätning
- ✓ Händelselogg >20ms
- ✓ Transientlogg >50us
- ✓ Mätning enligt elkvalité EN 50160 och EN61000-2-4
- ✓ Aktiv energi klass 0,5S för .. / 5A transformatorer
- ✓ Mätnoggrannhet ström 0,2% och spänning 0,2%
- ✓ 128 MB flashminne för data loggning av min, max och medelvärde för valbar tidsintervall
- ✓ 8 valbara tariffer
- ✓ 2 digitala utgångar för indikation eller pulsutgång
- ✓ 2 digitala ingångar, status, pulser synkronisering och loggning
- ✓ Temperatur ingång
- ✓ Jasic programmering enklare PLC funktionalitet för tex larm och nivå kontroll.
- ✓ RS 232, RS485-gränssnitt (Modbus RTU),
- ✓ Ethernet (Modbus TCP/IP)
- ✓ Modbus Gateway
- ✓ Profibus DP V0
- ✓ BACnet IP (option)
- ✓ Web server (egen hemsida)
- ✓ Mjukvara GridVis Basic för konfiguration och analys



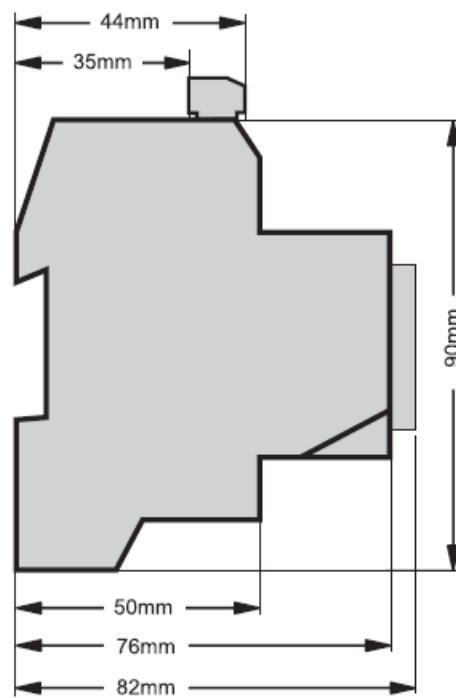
190101

Dimensioned drawings

Front view



Side view



190101

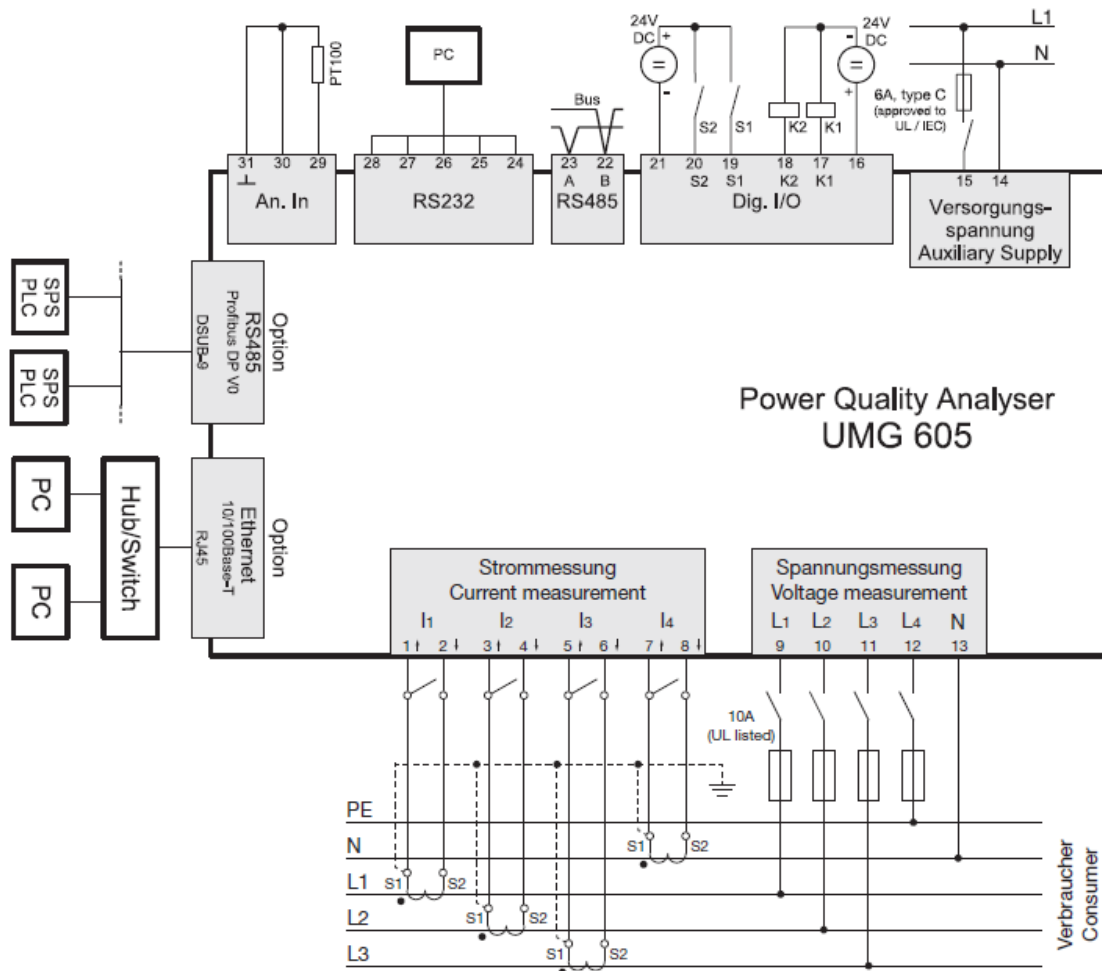
TUFVASSON TESCH AB
Märstavägen 20
SE-193 40 SIGTUNA

Besöksadress:
Märstavägen 20
SE-193 40 Sigtuna

Telephone: +46 8-59480900
Telefax: +46 8-59252768
VAT nr SE556328005501

Bank account:232-2261
Bank:Handelsbanken
Swiftcode:HANDSESS

UMG605 connection example



För mera information

Boris Höstman
 Tele +46 8 594 809 07
 Mobil +46 70 630 78 81
 E-post Boris.Hostman@Tufvassons.se

190101

TUFVASSON TESCH AB
 Märstavägen 20
 SE-193 40 SIGTUNA

Besöksadress:
 Märstavägen 20
 SE-193 40 Sigtuna

Telephone: +46 8-59480900
 Telefax: +46 8-59252768
 VAT nr SE556328005501

Bank account:232-2261
 Bank:Handelsbanken
 Swiftcode:HANDSESS