

## Huvudfunktioner

- ✓ **UMG 512-Pro 9092-0091**
- ✓ Display 144x144 mm.
- ✓ Färg-display för manuell visning av parametrar
- ✓ Hjälpspänning 95-240VAC / 80-300VDC (15-440Hz)
- ✓ Mätning i IT-, TN- och TT-nät
- ✓ Mätning i nät med nominell spänning L-N 0-417VAC och L-L 0-600VAC
- ✓ 4 spänning- och 4 strömingångar
- ✓ Kontinuerlig samplingshastighet 25,6 kHz
- ✓ Mätning i 4 kvadranter
- ✓ Spännings obalans L1 - L3
- ✓ Strömmar L1 L2 L3 och N
- ✓ Effekt, reaktiv effekt, skenbar effekt, effektfaktor fasförskjutning samt summorna av L1-L4
- ✓ Konsumerad och levererad energi
- ✓ Reaktiv energi, induktiv och kapacitiv
- ✓ Övertoner och analys upp till 63: e för U I aktiv och reaktiv effekt.
- ✓ THD för spänning och ström
- ✓ TDD L1 L2 L3
- ✓ Lång och kort flimmer mätning
- ✓ Händelselogg >10ms
- ✓ Transientlogg >39us
- ✓ Klass A, mätning enligt elkvalité EN 50160 och EN61000-4-30
- ✓ Aktiv energi klass 0,2S för .. / 5A transformatorer
- ✓ Mätnoggrannhet ström 0,2% och spänning 0,1%
- ✓ 256 MB flashminne för data loggning av min, max och medelvärde för valbar tidsintervall
- ✓ 8 valbara tariffer
- ✓ 2 analoga ingångar för jordfelsövervakning
- ✓ Temperaturingång för PT100/1000 KTY 83/84
- ✓ 2 digitala utgångar för indikation eller pulsutgång
- ✓ 2 digitala ingångar tariffstyrning, status, pulser synkronisering
- ✓ Jasic programmering enklare PLC funktionalitet för tex larm och nivå kontroll.
- ✓ RS485-gränssnitt (Modbus RTU), Profibus DP V0
- ✓ Ethernet (Modbus TCP/IP)
- ✓ Modbus Gateway
- ✓ BACnet IP (option)
- ✓ Web server (egen hemsida)
- ✓ Mjukvara GridVis Basic för konfiguration och analys

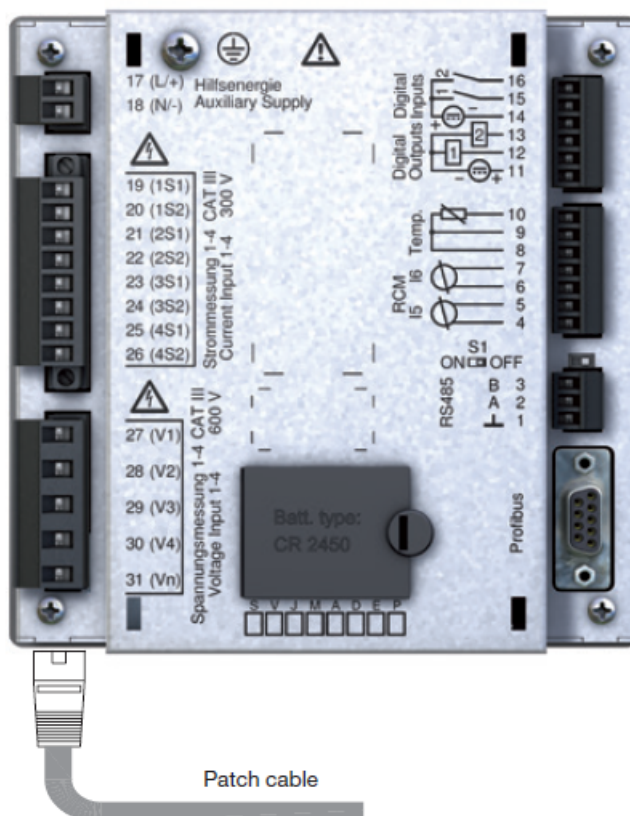


190101

## Dimension diagrams

Cut-out size:  $138^{+0.8} \times 138^{+0.8}$  mm

## Rear side



190101

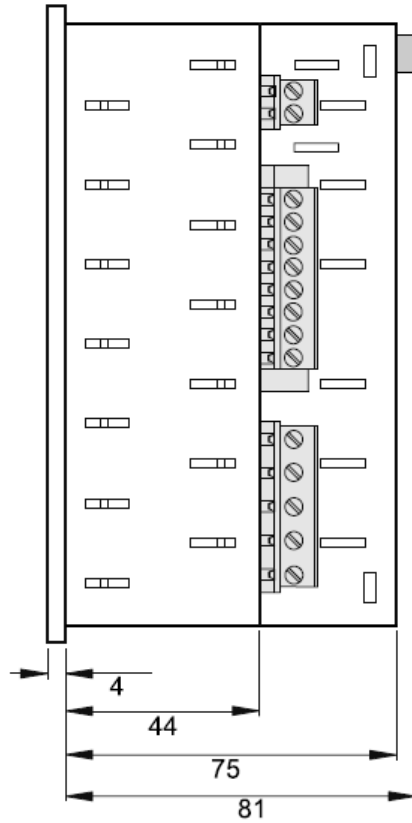
TUFVASSON TESCH AB  
Märstavägen 20  
SE-193 40 SIGTUNA

Besöksadress:  
Märstavägen 20  
SE-193 40 Sigtuna

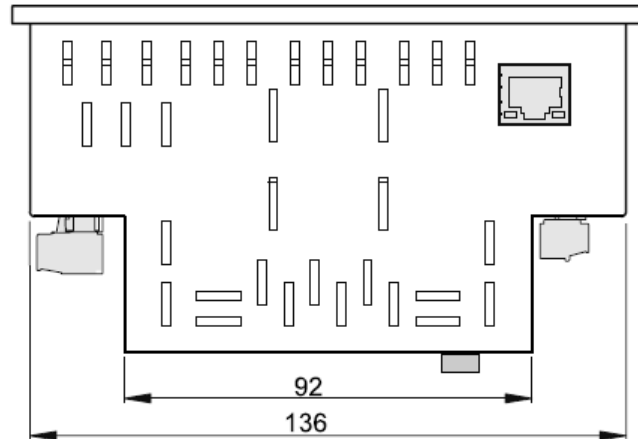
Telephone: +46 8-59480900  
Telefax: +46 8-59252768  
VAT nr SE556328005501

Bank account:232-2261  
Bank:Handelsbanken  
Swiftcode:HANDSESS

Side view

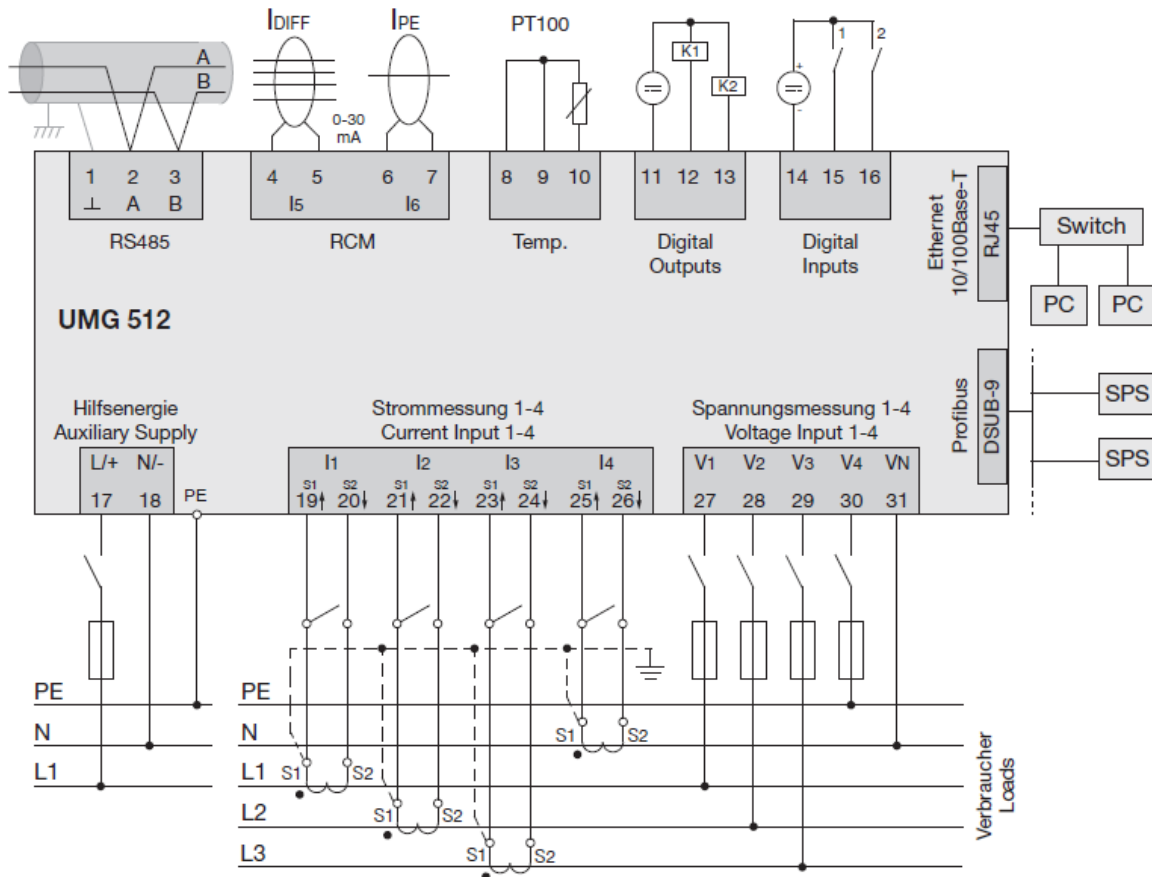


View from below



190101

### Connection example



För mera information

Boris Höstman  
 Tele +46 8 594 809 07  
 Mobil +46 70 630 78 81  
 E-post [Boris.Hostman@Tufvassons.se](mailto:Boris.Hostman@Tufvassons.se)

190101

TUFVASSON TESCH AB  
 Märstavägen 20  
 SE-193 40 SIGTUNA

Besöksadress:  
 Märstavägen 20  
 SE-193 40 Sigtuna

Telephone: +46 8-59480900  
 Telefax: +46 8-59252768  
 VAT nr SE556328005501

Bank account:232-2261  
 Bank:Handelsbanken  
 Swiftcode:HANDSESS

Ett företag i ADDTECH koncernen

[www.tufvassons.se](http://www.tufvassons.se)