

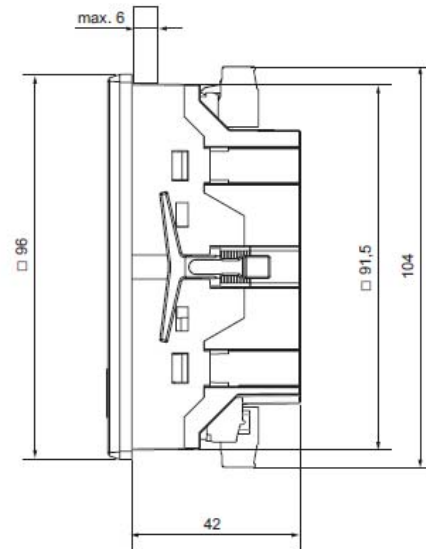
## Huvudfunktioner

- ✓ **UMG96-S2 9092-0104**
- ✓ Display 96x96 mm.
- ✓ LCD-display
- ✓ Hjälpspänning 90-265VAC / 90-250VDC (50/60Hz)
- ✓ Mätning i TN-och TT-nät
- ✓ Mätning i nät med nominell spänning L-N 0-230VAC och L-L 0-400VAC
- ✓ 3 spänning- och 3 strömingångar
- ✓ Kontinuerlig samplingshastighet 8 kHz
- ✓ Mätning i 4 kvadranter
- ✓ Strömmar L1 L2 L3 och N (Beräknad av L1-L3)
- ✓ Effekt, Reaktiv effekt, Skenbar effekt, Cosfi samt total L1-L3
- ✓ 7 energimätare
  - Konsumerad och levererad energi
  - Reaktiv energi induktiv och kapacitiv
  - Skenbar energi L1 L2 L3 och summan
- ✓ Övertoner upp till 15: e för U och I (udda)
- ✓ THD för spänning och ström
- ✓ Aktiv energi klass 0,5S för .. / 5A transformatorer
- ✓ Mätnoggrannhet ström och spänning 0,2%
- ✓ Min och Max värden utan tidsstämpling
- ✓ 1 digitala utgång (S0) för aktiv, reaktiv eller skenbar effekt
- ✓ RS485-gränssnitt (Modbus RTU, slav, 9,6 19,2 38.4 kbps)
- ✓ Mjukvara GridVis Basic för konfiguration och analys.

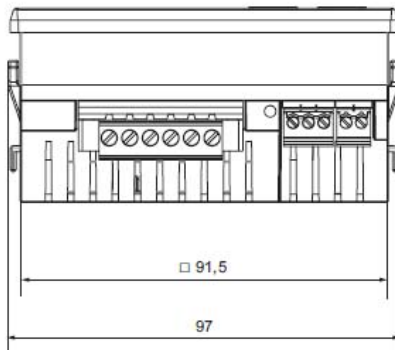
Rear view



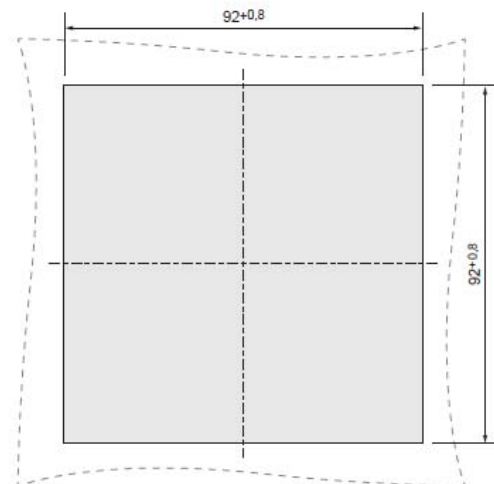
Side view



View from below



Cut-out size



## 15. Connection example

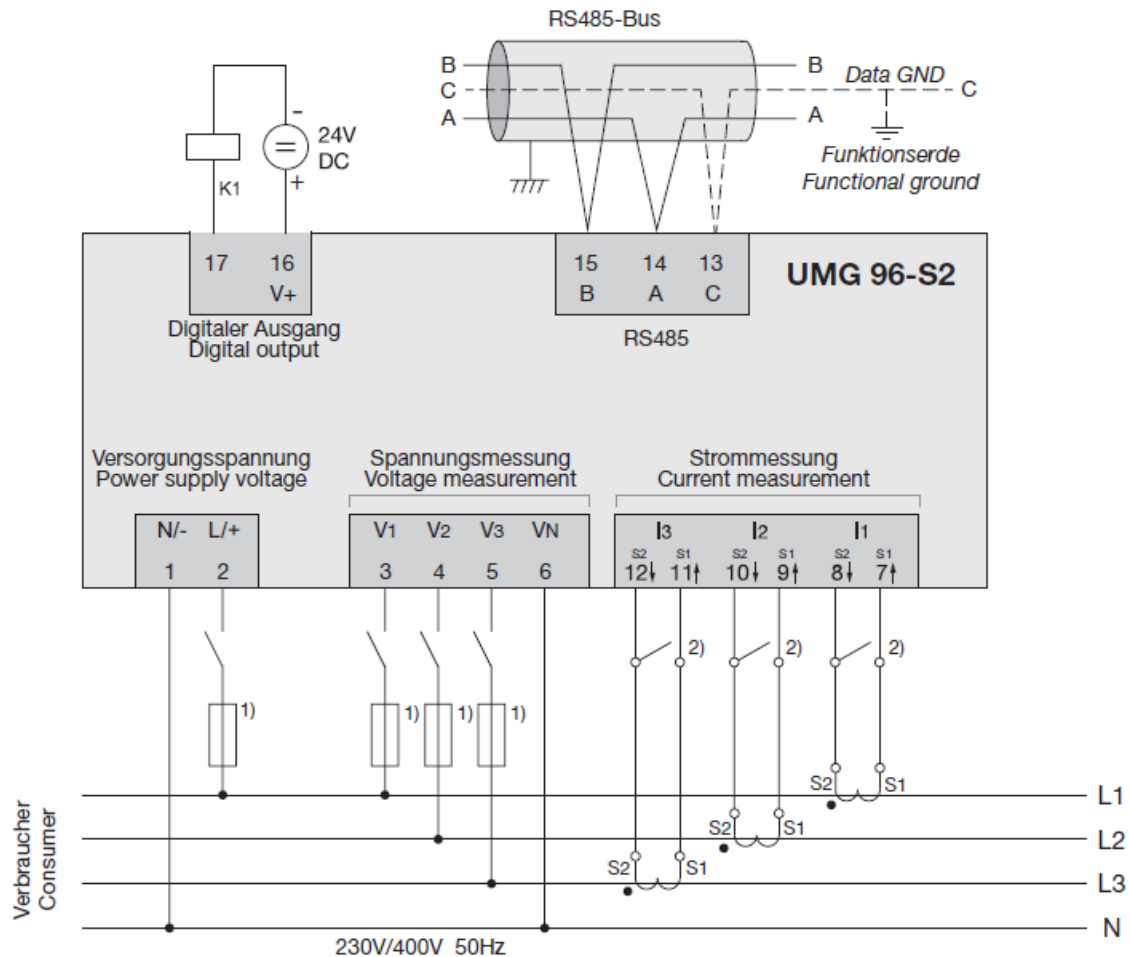


Fig. Connection example for UMG 96-S2

- 1) UL/IEC approved fuse protection
- 2) Jumpers (external)

För mera information

Boris Höstman  
 Tele +46 8 594 809 07  
 Mobil +46 70 630 78 81  
 E-post [boris.hostman@tufvassons.se](mailto:boris.hostman@tufvassons.se)

TUFVASSON TESCH AB  
 Märstavägen 20  
 SE-193 40 SIGTUNA

Besöksadress: Märstavägen 20  
 SE-193 40 Sigtuna  
 Telephone: Telephone: +46 8-59480900  
 Telefax: +46 8-59252768  
 VAT nr SE556328005501

Bank account:232-2261  
 Bank:Handelsbanken  
 Swiftcode:HANDSESS

Ett företag i ADDTECH koncernen

[www.tufvassons.se](http://www.tufvassons.se)

Filename: UMG 96-S2 9092-0104 spec .docx  
Directory: C:\Users\ttsborhos\Documents\Janitza\Konsult spec\UMG96-S2  
Template: C:\Users\ttsborhos\AppData\Roaming\Microsoft\Templates\Normal  
.dotm  
Title:  
Subject:  
Author: ttsborhos  
Keywords:  
Comments:  
Creation Date: 2019-01-07 14:55:00  
Change Number: 2  
Last Saved On: 2019-01-07 14:55:00  
Last Saved By: Höstman Boris, Tufvassons AB  
Total Editing Time: 1 Minute  
Last Printed On: 2019-01-07 14:55:00  
As of Last Complete Printing  
Number of Pages: 3  
Number of Words: 171 (approx.)  
Number of Characters: 912 (approx.)