

# Trygga säkerhetslösningar

Tufvassons har ett brett utbud av transformatorer och över femtio års erfarenhet av egen tillverkning. Vi vägleder dig till rätt strömförsörjning av larm, passage-system, kameraövervakning och låsutrustning. Behöver du en produkt som inte finns så ser vi till att tillverka den.

Bilden är en illustration



## Säker strömförsörjning till signalanordningen

Transformatorn är anpassad till säkerhetsområdet och har hög tålighet mot kortvarig överbelastning. Den passar utmärkt för strömförsörjning av signalanordningar, t.ex. ringklockor. Montaget utförs enkelt med anslutning till vägguttag samt anslutning av polariserat kontaktdon. Precis som andra produkter från Tufvassons är transformatorn även skyddad mot kortslutning och överbelastning samt uppfyller försäkringsbolagens krav på självslocknande plast i höljet.

<b>Typ:</b>	<b>PFLF 24</b>
<b>Art.nr.:</b>	<b>8512-0028</b>
<b>Inspänning:</b>	230 V, 50-60 Hz; (N - L)
<b>Utspänning:</b>	12 V (dc)
<b>Effekt:</b>	24 VA (2A)
<b>Vikt:</b>	1,2 kg
<b>Kapslingsklass:</b>	IP30
<b>Isolationsklass:</b>	4,2 kV
<b>Omgivningstemp:</b>	max. 40 °C.
<b>Utförande:</b>	<ul style="list-style-type: none"> <li>- Transformator i grå kapsling av slagtålig, självslocknande termoplast (V0).</li> <li>- Dubbelisolerad (skall ej skyddsjordas).</li> <li>- Skyddad mot kortslutning och överbelastning med PTC-skydd. För att återställa utlöst strömskydd, koppla ifrån nätspänningen i 10 sekunder.</li> <li>- En filterkondensator på 2200 µF begränsar störspänningen.</li> <li>- Primärt sladdställ med EURO stickpropp.</li> <li>- Sekundär AMP anslutning (polaritet se sid 2).</li> </ul>
<b>Montage:</b>	Fritt uppställd.
<b>Tillverkningsnorm:</b>	Säkerhet: EN 61 558-1; EN 61 558-2-6 Emission: EN 61 000-6-3, IEC 62041 Immunitet: EN 61 000-6-2, IEC 62041
<b>Övrigt:</b>	Passande sekundärt sladdställ 2430-3121 , 2430-3122 , 2430-3130 , 2430-3151 beställs separat. Före anslutning tillse att rätt polaritet är inställd. OBS! ej avsedd för laddning av ackumulatorer.



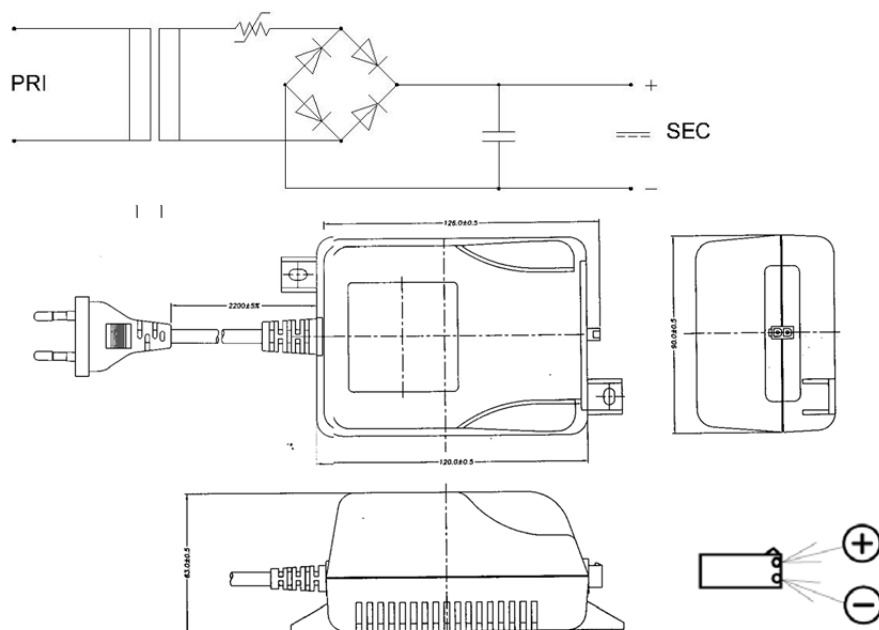
09/17



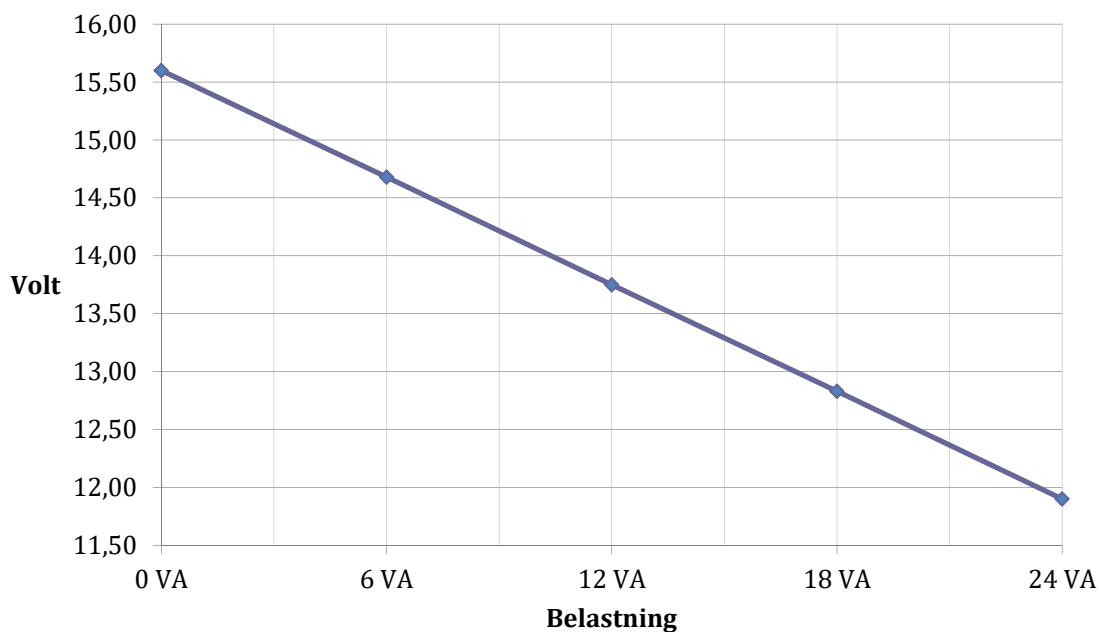
Tufvasson Tesch AB · Märstavägen 20 · 193 40 Sigtuna · Tel 08-594 809 00 · Fax 08-592 52 768  
 E-post [order@tufvassons.se](mailto:order@tufvassons.se) · [www.tufvassons.se](http://www.tufvassons.se)

Ett företag inom ADDTECH-koncernen.

## Kopplingschema och produktbild



## Belastningsdiagram



09/17



Tufvasson Tesch AB · Märstavägen 20 · 193 40 Sigtuna · Tel 08-594 809 00 · Fax 08-592 52 768  
E-post [order@tufvassons.se](mailto:order@tufvassons.se) · [www.tufvassons.se](http://www.tufvassons.se)

Ett företag inom ADDTECH-koncernen.