



Huvudfunktioner

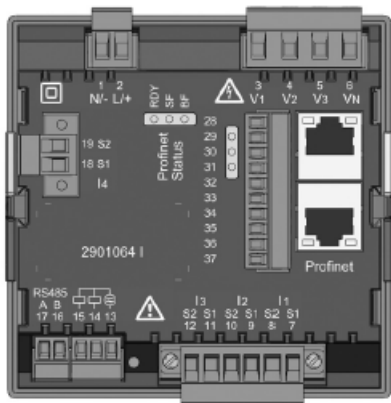
- ✓ **UMG96RM – PN 9092-0086**
- ✓ Display 96x96 mm.
- ✓ LCD-display med justerbar bakgrundsbelysning
- ✓ Hjälpspänning 90-277VAC / 90-250VDC (50/60Hz)
- ✓ Mätning i IT-och TN-nät
- ✓ Mätning i nät med nominell spänning L-N 0-277VAC och L-L 0-480VAC
- ✓ 3 spänning- och 4 strömingångar
- ✓ Kontinuerlig samplingshastighet 21.3 kHz
- ✓ Mätning i 4 kvadranter
- ✓ Strömmar L1 L2 L3 och N
- ✓ Effekt, Reaktiv effekt, Skenbar effekt, Cosfi samt summorna av L1-L3
- ✓ 7 energimätare
 - Konsumerad och levererad energi
 - Reaktiv energi induktiv och kapacitiv
 - Skenbar energi L1 L2 L3 och summan
- ✓ Övertoner och analys upp till 40: e för U och I (udda)
- ✓ THD för spänning och ström
- ✓ Aktiv energi klass 0,5 för .. / 5A transformatorer
- ✓ Mätnoggrannhet ström och spänning 0,2%
- ✓ 8 valbara tariffer
- ✓ 2 digitala utgångar för indikation eller pulsutgång
- ✓ 3 digitala valbara in/utgångar.
- ✓ Komparatorer för triggernivåer.
- ✓ 2 st RJ45 interface
- ✓ Profinet 2.2 TCP/IP, PROFIenergy V1.1 klass 2
- ✓ RS485-gränssnitt (Modbus RTU, slav, upp till 115 kbps)
- ✓ Ethernet (Modbus TCP)
- ✓ Web server
- ✓ Mjukvara GridVis Basic för konfiguration och analys

170201

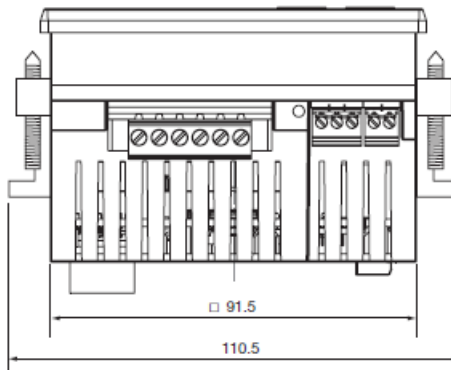
Dimension diagrams

All dimensions in mm

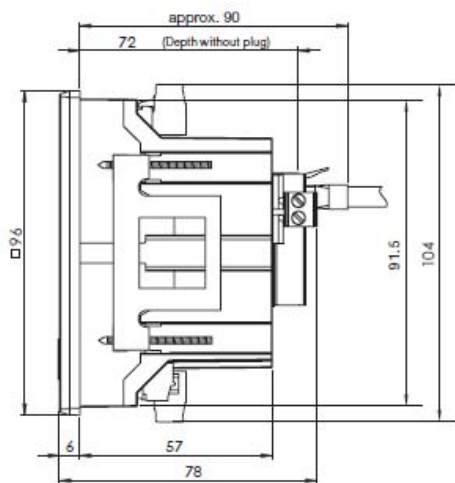
Rear view



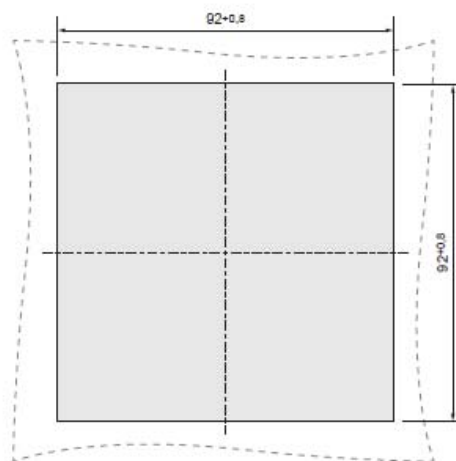
View from below



Side view

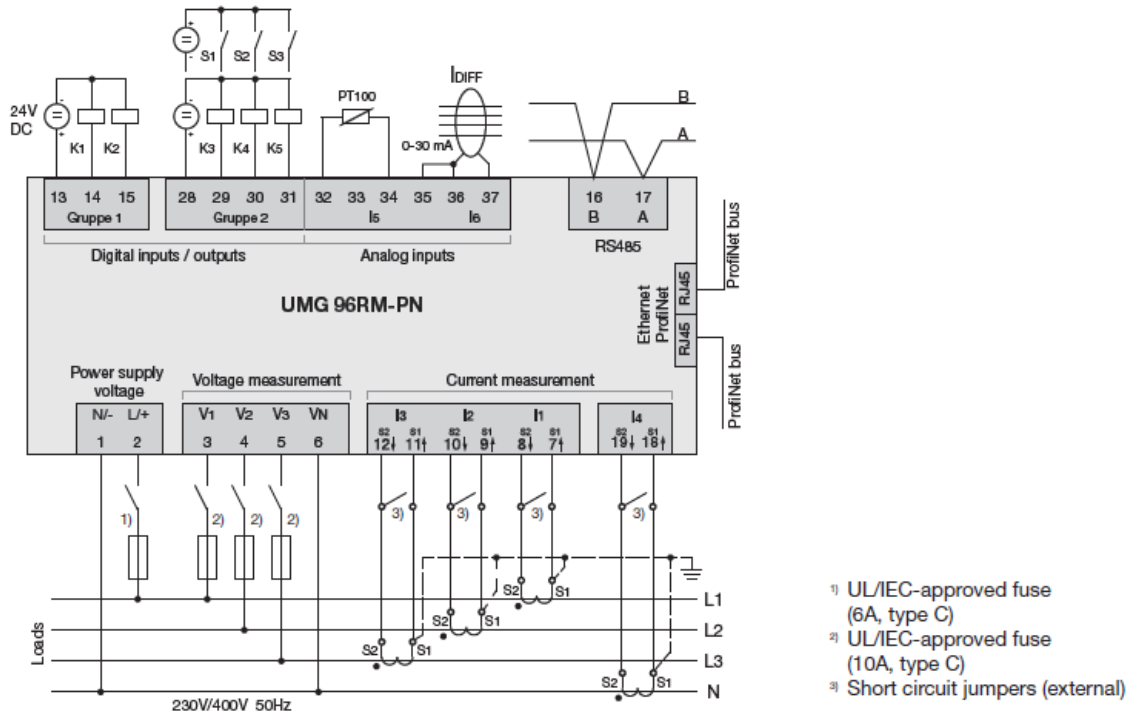


Cut-out size



170201

Connection example 2
(with temperature and residual current monitoring)



För mera information

Boris Höstman
 Tele +46 8 594 809 07
 Mobil +46 70 630 78 81
 E-post Boris.Hostman@Tufvassons.se

170201