

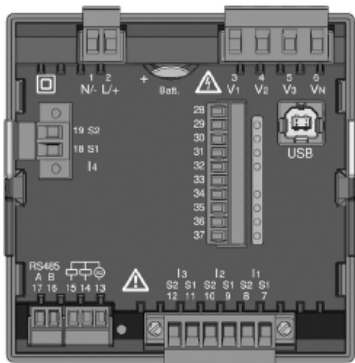


Huvudfunktioner

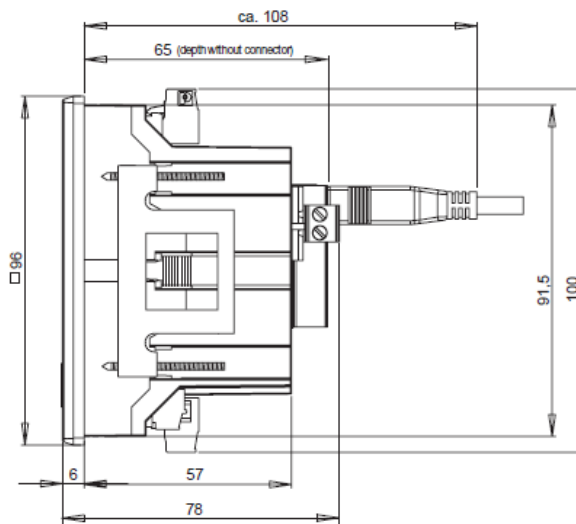
- ✓ **UMG96RM – CBM 9092-0059**
- ✓ Display 96x96 mm.
- ✓ LCD-display med justerbar bakgrundsbelysning
- ✓ Hjälpspänning 90-277VAC / 90-250VDC (50/60Hz)
- ✓ Mätning i IT-och TN-nät
- ✓ Mätning i nät med nominell spänning L-N 0-277VAC och L-L 0-480VAC
- ✓ 3 spänning och 4 strömmätningssingångar
- ✓ Kontinuerlig samplingshastighet 21.3 kHz
- ✓ Mätning i 4 kvadranter
- ✓ Strömmar L1 L2 L3 och N
- ✓ Effekt, Reaktiv effekt, Skenbar effekt, Cosfi samt summorna av L1-L3
- ✓ 7 energimätare
 - Konsumerad och levererad energi
 - Reaktiv energi induktiv och kapacitiv
 - Skenbar energi L1 L2 L3 och summan
- ✓ Övertoner och analys upp till 40: e för U och I (udda)
- ✓ THD för spänning och ström
- ✓ Aktiv energi klass 0,5 för .. / 5A transformatorer
- ✓ Mätnoggrannhet ström och spänning 0,2%
- ✓ 256 MB flashminne för min max och medelvärde
- ✓ Batteri för klocka och tidsstämpling
- ✓ 8 valbara tariffer
- ✓ 6 digitala utgångar och 4 digitala ingångar.
- ✓ Komparatorer för triggernivåer.
- ✓ RS485-gränssnitt (Modbus RTU, slav, upp till 115 kbps)
- ✓ USB interface för PC
- ✓ Mjukvara GridVis Basic för konfiguration och analys

170201

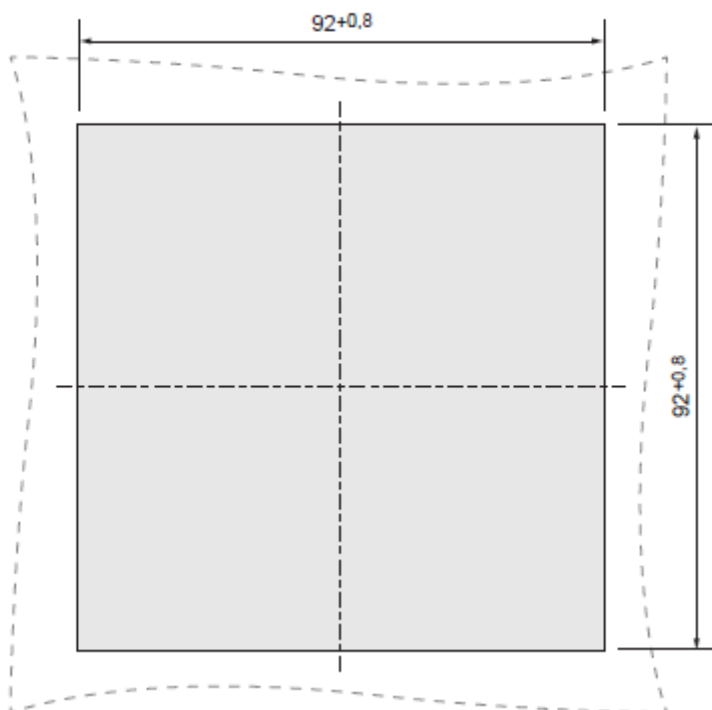
Rear view of UMG 96RM-CBM



Side view of UMG 96RM-CBM with USB connector inserted

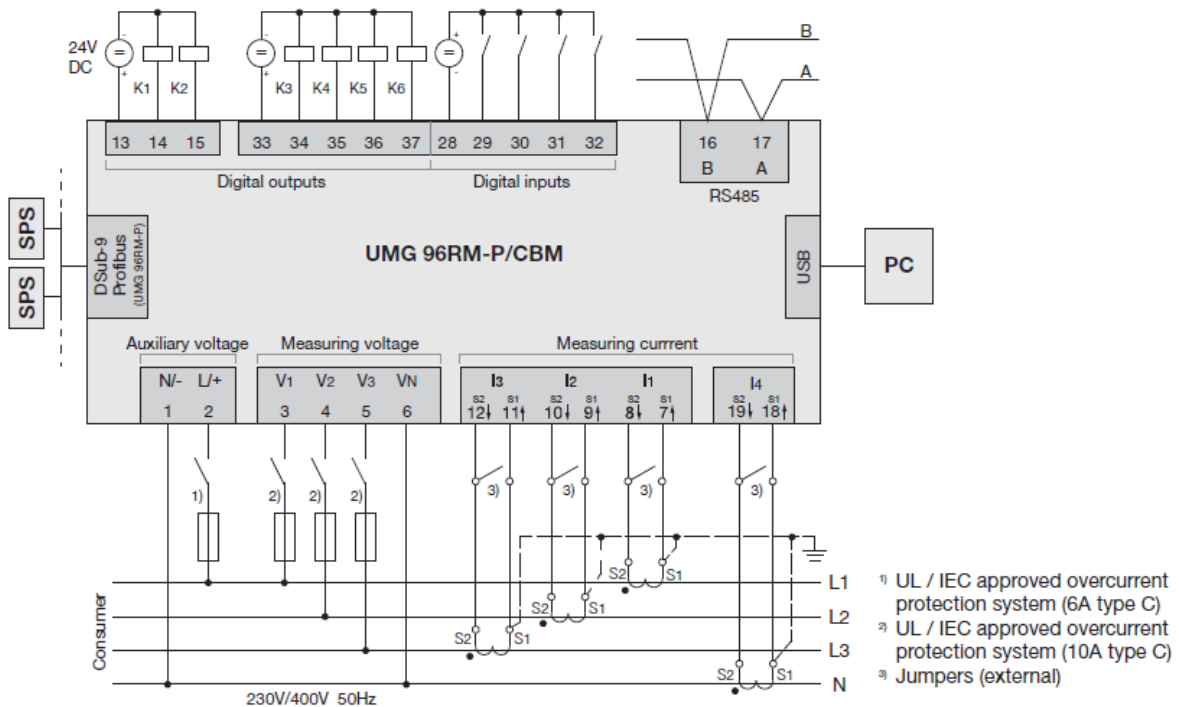


Cutout dimensions



170201

Connection example



För mera information

Boris Höstman

Tele +46 8 594 809 07

Mobil +46 70 630 78 81

E-post Boris.Hostman@Tufvassons.se

170201