

# Pålitliga isolationstransformatörer från Tufvassons

Tufvassons har ett brett utbud av transformatorer och över femtio års erfarenhet av egen tillverkning. Vi erbjuder isolationstransformatörer av högsta kvalitet för fast montage, montering på DIN-skena samt flyttbara varianter som ansluts med nätsladd. Välj produkt själv eller låt våra medarbetare guida dig till rätt strömförsörjning.



## 3-fastransformatörer som är specialanpassade för industrin

Våra kapslade 3-fastransformatörer är ämnade för generell användning inom industri- och kontorsmiljö. Mellan primär- och sekundärlindningarna finns en skyddsseparation som är utförd för galvanisk separation eller anpassning av kretsar. Transformatorerna är driftsäkra, enkla att montera och för bästa möjliga rostskydd är kapslingen galvaniserad och transformatorn impregnerad. Kapslingsklassen är IP54, vilket betyder att transformatorerna kan placeras flexibelt i flera miljöer – även utomhus.

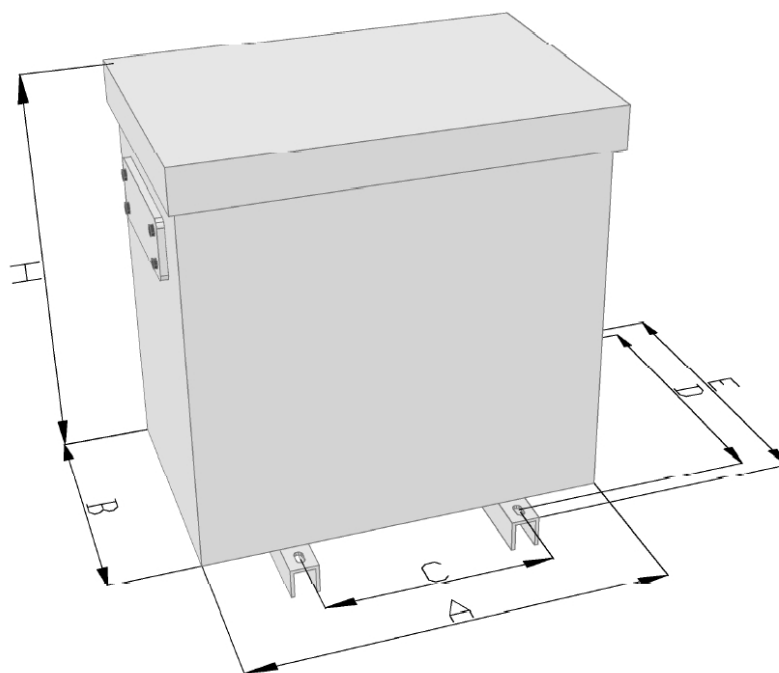
<b>Typ:</b>	<b>KGT</b>
<b>Inspänning:</b>	Anges vid beställning (110 – 1000V) D
<b>Utspänning:</b>	Anges vid beställning (100 – 1000V) yn
<b>Frekvens:</b>	47 – 63 Hz
<b>Effekt:</b>	50 kVA – 2 MVA
<b>Kopplingsgrupp:</b>	Dyn11
<b>Kapslingsklass:</b>	IP54
<b>Isolationsklass:</b>	> 4,0 kV
<b>Omgivningstemp:</b>	-40°C – +25°C
<b>Temperaturklass.:</b>	B (130°C)
<b>Utförande:</b>	Transformator i galvaniserad stålkapsling med beröringsskyddade enkelt åtkomliga anslutningar. Förskruvningar för anslutningskabel på ena kortsidan. Transformatorn är doppimpregnerad med lack för bästa rostskydd. Utrymme för upptagning av anpassade hål.
<b>Montage:</b>	Fastsättning med 4 st bultar. Runda skruvhål enligt tabell på följande sida.
<b>Tillverkningsnorm:</b>	LVD: EN 60 076 Emission: EN 61 000-6-3, IEC 62041 Immunitet: EN 61 000-6-2, IEC 62041
<b>Övrigt:</b>	Vid omgivningstemperatur 50°C skall transformatorns belastning vara max. 80 % av märklust. Transformatorn skall skyddas mot överbelastning och kortslutning vid installation.



## Våra modeller och tekniska fakta

Typ	Effekt	Bredd	Djup	Hålbredd	Håldjup	Mont djup	Höjd	Mont. hål	Vikt
	VA	A	B	C	D	E	H	Ø	kg
KGT 50	50 kVA	380	250	224	295	325	420	10	51
KGT 80	80 kVA	570	360	264	390	460	580	12	71
KGT 100	100 kVA	570	360	264	390	460	580	12	82
KGT 150	150 kVA	570	360	316	390	460	580	12	108
KGT 200	200 kVA	570	360	316	390	460	580	12	127
KGT 300	300 kVA	570	360	316	390	460	580	12	163
KGT 400	400 kVA								
KGT 500	500 kVA								
KGT 800	800 kVA								
KGT 1000	1000 kVA								
KGT 1250	1250 kVA								
KGT 1500	1500 kVA	570	360	356	390	460	580	12	166
KGT 1750	1750 kVA	570	360	356	390	460	580	12	198
KGT 2000	2000 kVA	750	460	450	490	540	800	12	206

## Måttskiss



04/17



Tufvasson Tesch AB · Märstavägen 20 · 193 40 Sigtuna · Tel 08-594 809 00 · Fax 08-592 52 768  
E-post reception@tufvassons.se · www.tufvassons.se

Ett företag inom ADDTECH-koncernen.