

# Uppfyller energisektorns krav

Tufvassons har ett brett utbud av transformatorer och över femtio års erfarenhet av egen tillverkning. Vi erbjuder transformatorer för miljöer som ställer höga krav på isolation och säkerhet, det gäller till exempel energisektorn. Vi hjälper dig att välja rätt och om du behöver en produkt som inte finns så ser vi till att tillverka den.



## Idealisk för lågspänningsanläggningar

Transformatorn används då kraven på isolation och säkerhet är utöver de vanliga. Den lämpar sig för spänningsmatning i SELV- och PELV-anläggningar såsom övervakningssystem, temperaturreglering, belysning och larm. Självklart är transformatorn också skyddad mot kortslutning och överbelastning samt uppfyller försäkringsbolagens krav på själv-slocknande plast i höljet.

|                           |   |
|---------------------------|---|
| <b>Typ:</b>               | <b>PSS 20</b>   |
| <b>Art.nr.:</b>           | <b>6009-0078</b>  |
| <b>Inspänning:</b>        | 230V, 50-60 Hz      N - L   |
| <b>Utspanning:</b>        | 12V   |
| <b>Effekt:</b>            | 20 VA (1,6A)  |
| <b>Vikt:</b>              | 0,5 kg  |
| <b>Kapslingsklass:</b>    | IP40  |
| <b>Isolationsklass:</b>   | 4,2 kV  |
| <b>Omgivningstemp:</b>    | max 40°C  |
| <b>Utförande:</b>         | <ul style="list-style-type: none"><li>- Hårdplastgjutna transformator i grå kapsling av slagtålig, självslocknande termoplast (V0).</li><li>- Dubbelisolerad (skall ej skyddsjordas).</li><li>- Skyddad mot kortslutning och överbelastning med PTC-skydd, för att återställa utlöst strömskydd koppla ifrån nätspänningen i 10 sekunder.</li><li>- Primär kopplingsplint 2-polig 2,5 mm<sup>2</sup> max. vridmoment 0,5 Nm.</li><li>- Sekundär kopplingsplint 2-polig 2,5 mm<sup>2</sup> max. vridmoment 0,5 Nm.</li></ul> |
| <b>Montage:</b>           | Snäppfastsättning på 35mm DIN-skena i apparatskåp eller normlåda alternativt väggmontage med skruv.   |
| <b>Tillverkningsnorm:</b> | Säkerhet:      EN 61558-1; EN 61558-2-6<br>Emission      EN 61 000-6-3; EN 61 000-6-4, IEC 62041<br>Immunitet      EN 61 000-6-1; EN 61 000-6-2, IEC 62041  |
| <b>Övrigt:</b>            | Om det krävs för installationen i fråga, skall transformatorn i den fasta installationen föregås av en allpolig el-kopplare.  |



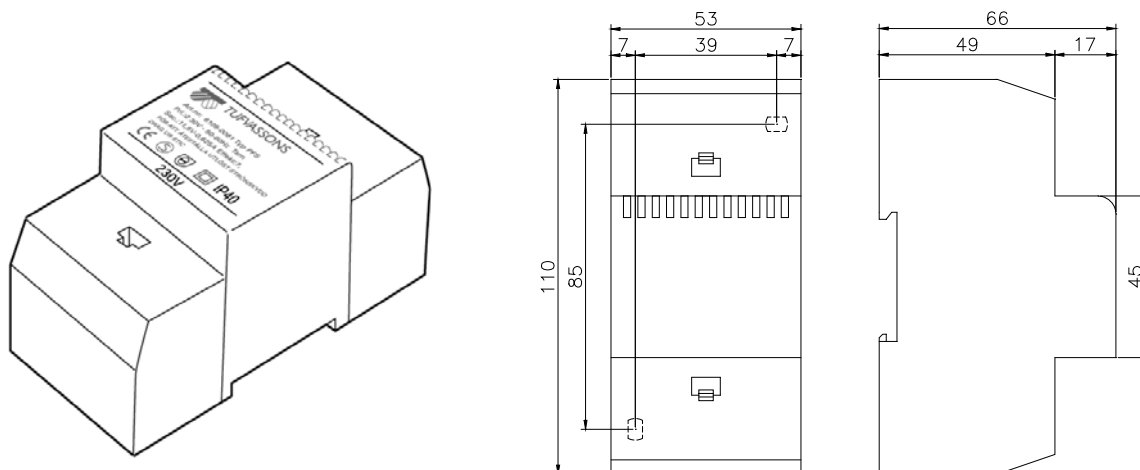
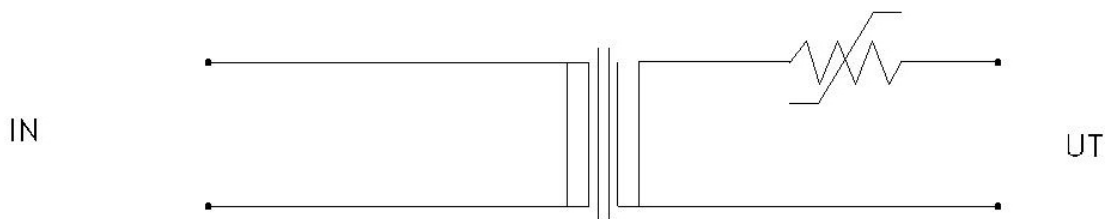
01/17



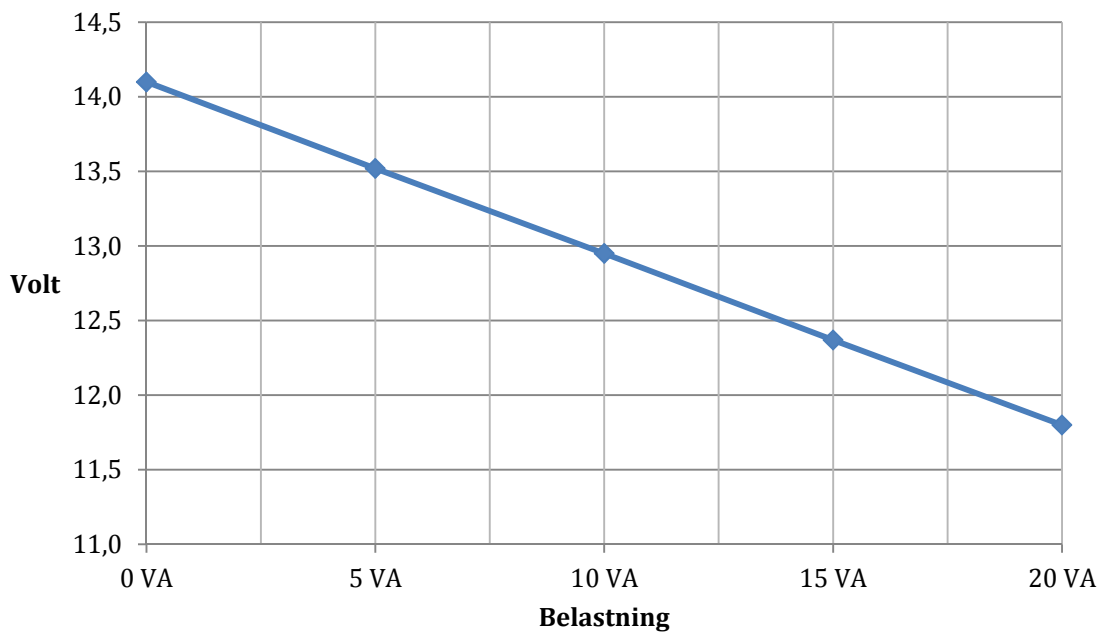
Tufvasson Tesch AB · Märstavägen 20 · 193 40 Sigtuna · Tel 08-594 809 00 · Fax 08-592 52 768  
E-post [order@tufvassons.se](mailto:order@tufvassons.se) · [www.tufvassons.se](http://www.tufvassons.se)

Ett företag inom ADDTECH-koncernen.

## Kopplingschema och produktillustration



## Belastningsdiagram



01/17



Tufvasson Tesch AB · Märstavägen 20 · 193 40 Sigtuna · Tel 08-594 809 00 · Fax 08-592 52 768  
 E-post [order@tufvassons.se](mailto:order@tufvassons.se) · [www.tufvassons.se](http://www.tufvassons.se)

Ett företag inom ADDTECH-koncernen