

Uppfyller energisektorns krav

Tufvassons har ett brett utbud av transformatorer och över femtio års erfarenhet av egen tillverkning. Vi erbjuder strömförsörjning för miljöer som ställer höga krav på isolation och säkerhet, det gäller till exempel energisektorn. Vi hjälper dig att välja rätt och om du behöver en produkt som inte finns så ser vi till att tillverka den.



När kraven på isolation är extra höga

Transformatorn används när kraven på isolation mellan nätspänning och skyddsklenspänning är utöver de vanliga. Den uppfyller isolationskategori III (>4kV), har skyddsseparation mellan primär- och sekundärlindningarna och är anpassad för matning av SELV- och PELV-anläggningar. Utspanningen blir stabil och transformatorn passar utmärkt till normcentraler och normkapslingar med fyra moduler. Självklart är produkten också skyddad mot kortslutning och överbelastning samt uppfyller försäkringsbolagens krav på självslocknande plast i höljet.

Typ:	PSLR 30
Art.nr.:	8924-0010 E nr 52 142 56
Inspänning:	180-264V, 47-63 Hz N - L
Utspanning:	24 V dc (reglering ± 5%)
Effekt:	30 VA (1,25A) (ström begränsning 2,5A)
Stand by:	< 0,3 W
Linjäritet:	± 2% vid 200-240V
Rippel:	200 mV _{r-t}
Verkningsgrad:	> 83 %
MTBP:	50000 h vid 70 % belastning vid 25°C
Vikt:	0,16 kg
Kapslingsklass:	IP40
Isolationsklass:	4,2 kV
Omgivningstemp:	-10 - 45 °C
Luftfuktighet:	20% – 85%
Utförande:	- Härdplastingjuten transformator i grå kapsling av slagtålig, självslocknande termoplast (V0). - Dubbelisolerad (skall ej skyddsjordas). - Skyddad mot kortslutning och överbelastning. - Primär kopplingsplint 2-polig 2,5 mm ² max. vridmoment 0,5 Nm. - Sekundär kopplingsplint 2-polig 2,5 mm ² max. vridmoment 0,5 Nm. - Snäppfastsättning på 35 mm DIN-skena i apparatskåp eller normlåda alternativt väggmontage med skruv.
Montage:	
Tillverkningsnorm:	Säkerhet: EN 61558-1; EN 61558-2-16; EN 60335-1; EN 62233 Emission: EN 61000-6-3; EN 61000-6-4; EN 55014-1; EN 61000-3-2; EN 61003-3-3 Immunitet: EN 61000-6-1; 61000-6-2; EN 55014-2; EN50130-4
Övrigt:	Om det krävs för installationen i fråga, skall transformatorn i den fasta installationen föregås av en allpolig el-kopplare.



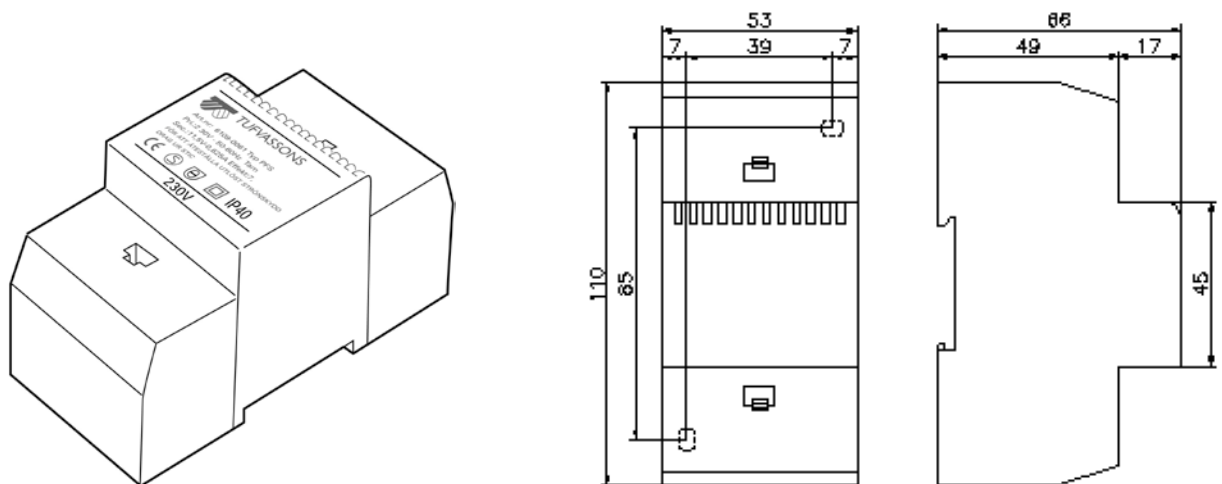
02/16



Tufvasson Tesch AB · Märstavägen 20 · 193 40 Sigtuna · Tel 08-594 809 00 · Fax 08-592 527 68
E-post order@tufvassons.se · www.tufvassons.se

Ett företag inom ADDTECH-koncernen.

Produktillustration



Belastningsdiagram

