

Trygga säkerhetslösningar

Tufvassons har ett brett utbud av transformatorer och över femtio års erfarenhet av egen tillverkning. Vi vägleder dig till rätt strömförsörjning av larm, passage-system, kameraövervakning och låsutrustning. Behöver du en produkt som inte finns så ser vi till att tillverka den.



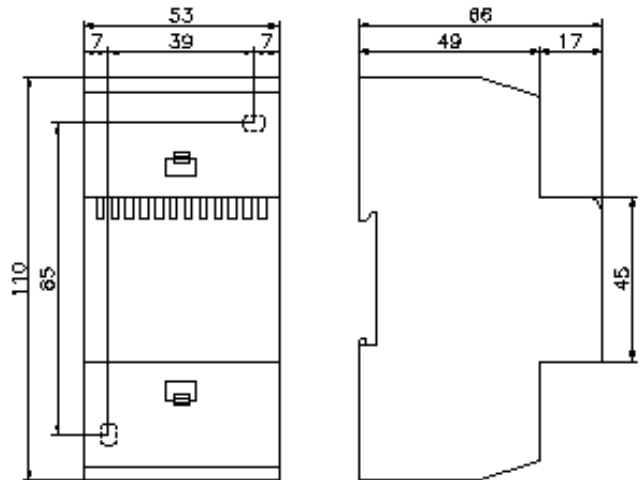
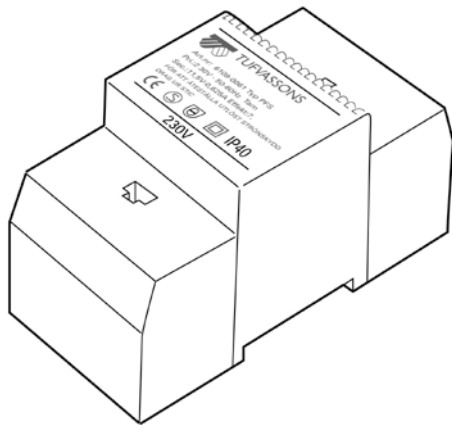
Säker strömförsörjning till larm och övervakning

Transformatorn är anpassad för säkerhetsområdet och uppfyller kraven för alarmsystem samt har hög tålighet mot kortvarig överbelastning. Den passar utmärkt för strömförsörjning av signalanordningar, övervakningssystem och passagesystem. Montage utförs enkelt på TS35-skena och locken har utbrytningsöppningar på 8/12 mm. Precis som andra produkter från Tufvassons är transformatorn även skyddad mot kortslutning och överbelastning samt uppfyller försäkringsbolagens krav på självslocknande plast i höljet.

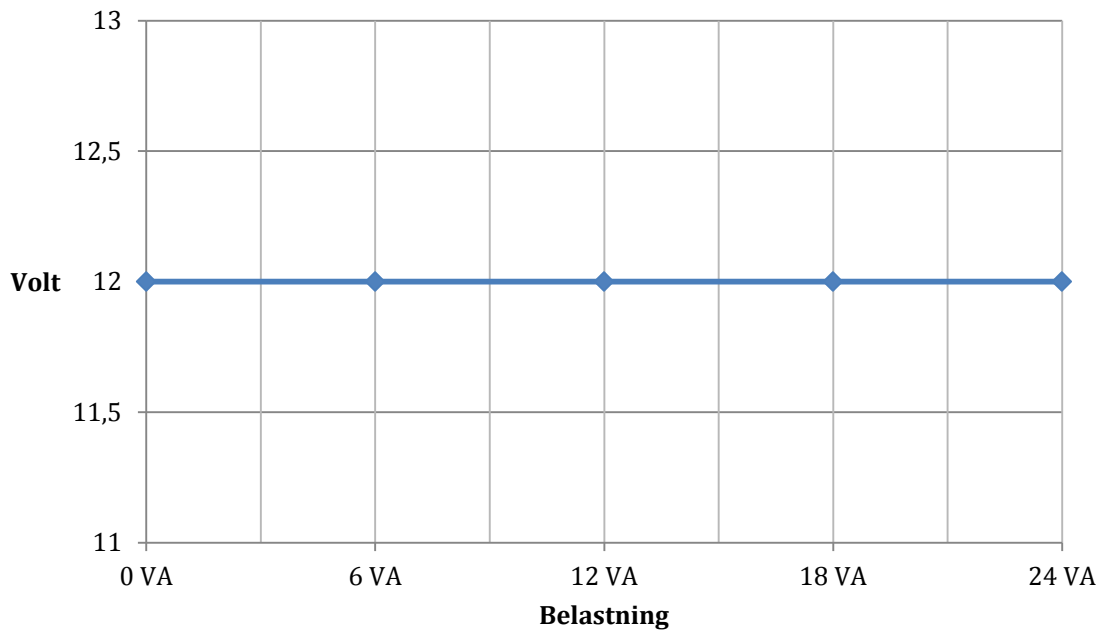
| | | |
|---------------------------|--|--|
| Typ: | PSLR 24 | E nr 52 142 55 |
| Art.nr.: | 8912-0011 | |
| Inspänning: | 180-264V, 47-63 Hz | N - L |
| Utspänning: | 12 V dc | (reglering $\pm 5\%$) |
| Effekt: | 24 VA (2A) | (ström begränsning 4 A) |
| Stand by: | < 0,3 W | |
| Linjäritet: | $\pm 2\%$ vid 200-240V | |
| Rippel: | 200 mV _{rms} | |
| Verkningsgrad: | > 83 % | |
| MTBP: | 50000 h vid 70 % belastning vid 25°C | |
| Vikt: | 0,16 kg | |
| Kapslingsklass: | IP40 | |
| Isolationsklass: | 4,2 kV | |
| Omgivningstemp: | -10 - 45 °C | |
| Luftfuktighet: | 20% - 85% | |
| Utförande: | <ul style="list-style-type: none"> - Härdplastgjutet transformator i grå kapsling av slagtålig, självslocknande termoplast (V0). - Dubbelisolerad (skall ej skyddsjordas). - Skyddad mot kortslutning och överbelastning. - Primär kopplingsplint 2-polig 2,5 mm² max. vridmoment 0,5 Nm. - Sekundär kopplingsplint 2-polig 2,5 mm² max. vridmoment 0,5 Nm. | |
| Montage: | Snäppfastsättning på 35 mm DIN-skena i apparatskåp eller normlåda alternativt väggmontage med skruv. | |
| Tillverkningsnorm: | Säkerhet: | EN 61558-1; EN 61558-2-16; EN 60335-1; EN 62233 |
| | Emission: | EN 61000-6-3; EN 61000-6-4; EN 55014-1; EN 61000-3-2; EN 61003-3-3 |
| | Immunitet: | EN 61000-6-1; 61000-6-2; EN 55014-2; EN50130-4 |
| Övrigt: | Om det krävs för installationen i fråga, skall transformatorn i den fasta installationen föregås av en allpolig el-kopplare. | |



Produktillustration



Belastningsdiagram



02/16



Tufvasson Tesch AB · Märstavägen 20 · 193 40 Sigtuna · Tel 08-594 809 00 · Fax 08-592 527 68
 E-post order@tufvassons.se · www.tufvassons.se

Ett företag inom ADDTECH-koncernen.