

# För en mer energisnål belysning

Tufvassons har ett stort utbud av transformatorer och över femtio års erfarenhet av egen tillverkning. Vi erbjuder säkra och energisnåla transformatorer för belysningsanläggningar och hjälper dig att välja rätt. Behöver du en produkt som inte finns så ser vi till att tillverka den.



## DIN – skene monterad för parallellkopplad LED-belysning

Transformatorn används till parallellkopplad lysdiod-belysning (LED). Den ger ljuskällorna optimalt ljusutbyte, maximal livslängd och är både enkel att montera och att ansluta. Precis som andra produkter från Tufvassons är transformatorn skyddad mot kortslutning och överbelastning samt uppfyller försäkringsbolagens krav på självslocknande plast i höljet.

<b>Typ:</b>	<b>PSLR 24</b>	
<b>Art.nr.:</b>	<b>8912-0011</b>	<b>E nr 52 142 55</b>
<b>Inspänning:</b>	180-264V, 47-63 Hz	N - L
<b>Utpänning:</b>	12 V dc	(reglering $\pm$ 5%)
<b>Effekt:</b>	24 VA (2A)	(ström begränsning 4 A)
<b>Stand by:</b>	< 0,3 W	
<b>Linjäritet:</b>	$\pm$ 2% vid 200-240V	
<b>Rippel:</b>	200 mV <sub>tt</sub>	
<b>Verkningsgrad:</b>	> 83 %	
<b>MTBP:</b>	50000 h vid 70 % belastning vid 25°C	
<b>Vikt:</b>	0,16 kg	
<b>Kapslingsklass:</b>	IP40	
<b>Isolationsklass:</b>	4,2 kV	
<b>Omgivningstemp:</b>	-10 - 45 °C	
<b>Luftfuktighet:</b>	20% – 85%	
<b>Utförande:</b>	<ul style="list-style-type: none"> <li>- Hårdplastingjuten transformator i grå kapsling av slagålig, självslocknande termoplast (V0).</li> <li>- Dubbelisolerad (skall ej skyddsjordas).</li> <li>- Skyddad mot kortslutning och överbelastning.</li> <li>- Primär kopplingsplint 2-polig 2,5 mm<sup>2</sup> max. vridmoment 0,5 Nm.</li> <li>- Sekundär kopplingsplint 2-polig 2,5 mm<sup>2</sup> max. vridmoment 0,5 Nm.</li> </ul>	
<b>Montage:</b>	Snäppfastsättning på 35 mm DIN-skene i normlåda alternativt väggmontage med skruv.	
<b>Tillverkningsnorm:</b>	Säkerhet:	EN 61558-1; EN 61558-2-16; EN 60335-1; EN 62233
	Emission:	EN 61000-6-3; EN 61000-6-4; EN 55014-1; EN 61000-3-2; EN 61003-3-3
	Immunitet:	EN 61000-6-1; 61000-6-2; EN 55014-2; EN50130-4
<b>Övrigt:</b>	Om det krävs för installationen i fråga, skall transformatorn i den fasta installationen föregås av en allpolig el-kopplare.	



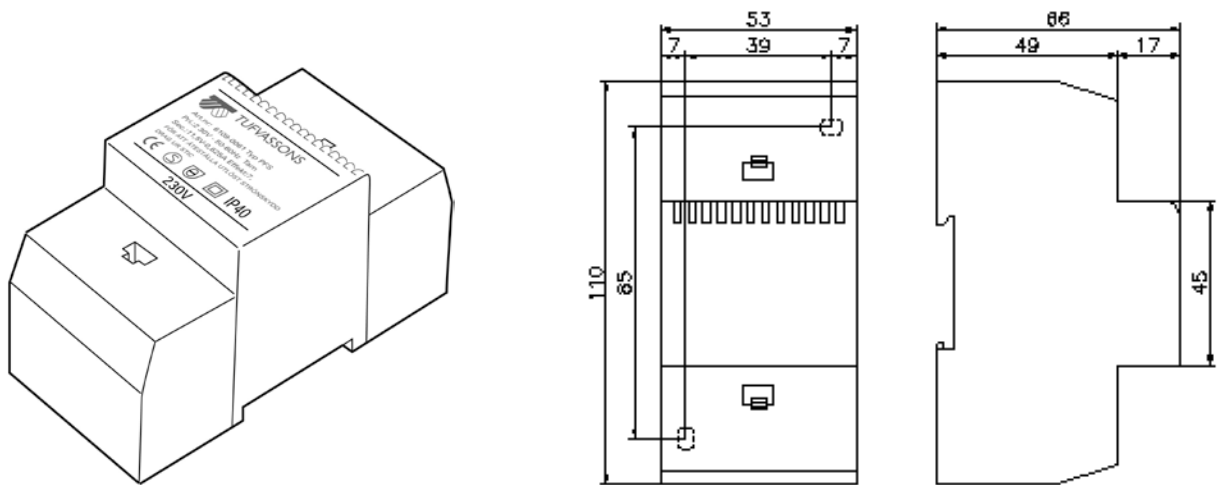
02/16



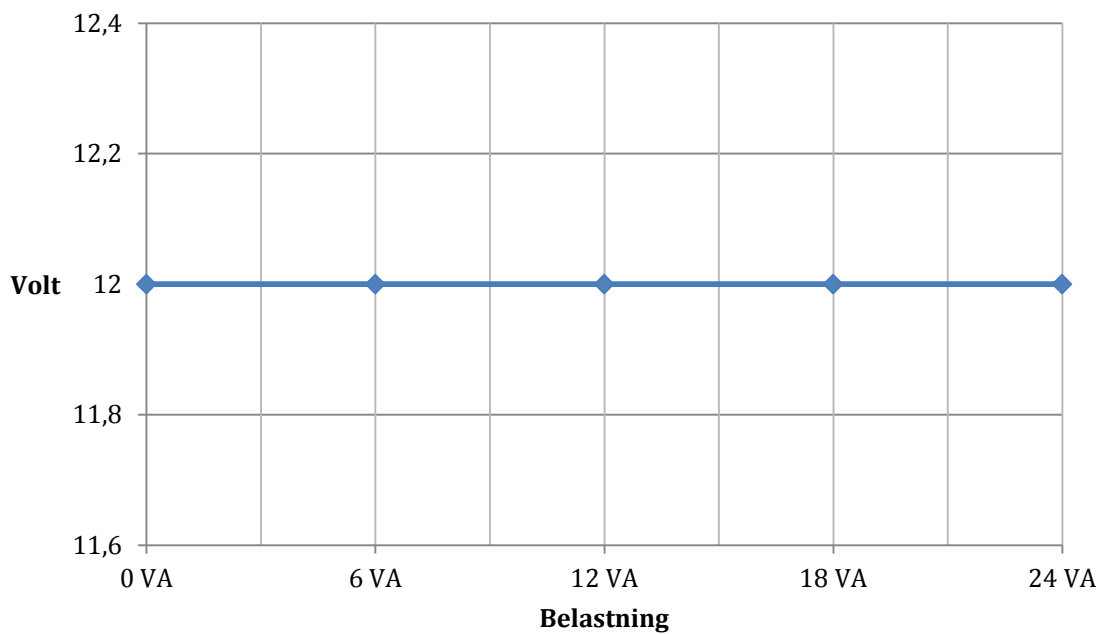
Tufvasson Tesch AB · Märstavägen 20 · 193 40 Sigtuna · Tel 08-594 809 00 · Fax 08-592 52 768  
E-post [order@tufvassons.se](mailto:order@tufvassons.se) · [www.tufvassons.se](http://www.tufvassons.se)

Ett företag inom ADDTECH-koncernen.

## Produktillustration



## Belastningsdiagram



02/16



Tufvasson Tesch AB · Märstavägen 20 · 193 40 Sigtuna · Tel 08-594 809 00 · Fax 08-592 52 768  
E-post [order@tufvassons.se](mailto:order@tufvassons.se) · [www.tufvassons.se](http://www.tufvassons.se)

Ett företag inom ADDTECH-koncernen.