

Uppfyller energisektorns krav

Tufvassons har ett brett utbud av transformatorer och över femtio års erfarenhet av egen tillverkning. Vi erbjuder strömförsörjning för miljöer som ställer höga krav på isolation och säkerhet, det gäller till exempel energisektorn. Vi hjälper dig att välja rätt och om du behöver en produkt som inte finns så ser vi till att tillverka den.



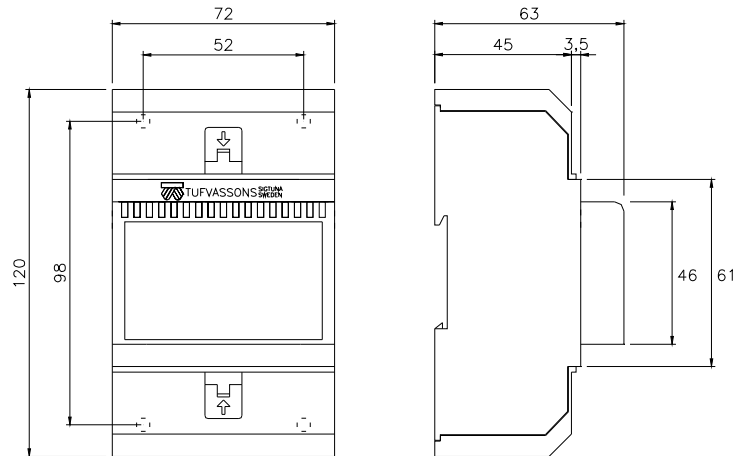
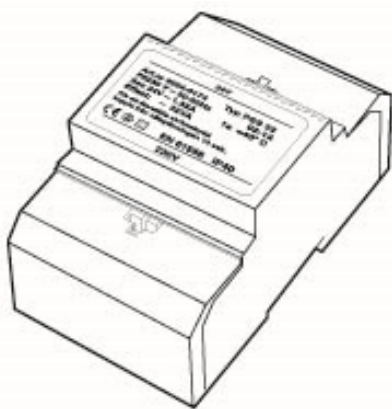
När kraven på isolation är extra höga

Transformatorn används när kraven på isolation mellan nätspänning och skyddsklensspänning är utöver de vanliga. Den uppfyller isolationskategori III (>4kV), har skyddsseparation mellan primär- och sekundärlindningarna och är anpassad för matning av SELV- och PELV-anläggningar. Utspänningen blir stabil och transformatorn passar utmärkt till normcentraler och normkapslingar med fyra moduler. Självklart är produkten också skyddad mot kortslutning och överbelastning samt uppfyller försäkringsbolagens krav på självslocknande plast i höljet.

Typ:	PSLR 50	
Art.nr.:	8924-0011	E-nr 52 142 58
Inspänning:	100-240V, 47-63 Hz	N - L
Utspänning:	24 V dc	
Effekt:	48 VA (2 A)	
Stand by:	< 0,3 W	
Linjäritet:	< 0,1 % vid ± 10 % inspänningsvariation	
Rippel:	200 mV _{r-t}	
Verkningsgrad:	> 86 %	
MTBP:	50000 h vid 70 % belastning vid 25°C	
Vikt:	0,18 kg	
Kapslingsklass:	IP40	
Isolationsklass:	4,2 kV	
Omgivningstemp:	-10 - 45 °C	
Luftfuktighet:	20% – 85%	
Utförande:	<ul style="list-style-type: none"> - Grå kapsling av slagtålig, självslocknande termoplast (V0). - Dubbelisolerad (skall ej skyddsjordas). - Skyddad mot kortslutning och överbelastning. - Primär kopplingsplint 2-polig 2,5 mm² max. vridmoment 0,25 Nm. - Sekundär kopplingsplint 2-polig 2,5 mm² max. vridmoment 0,25 Nm. 	
Montage:	Snäppfastsättning på 35 mm DIN-skena i apparatskåp eller normlåda alternativt väggmontage med skruv.	
Tillverkningsnorm:	Säkerhet:	EN 61558-1; EN 61558-2-16
	Emission	EN 61 000-6-3
	Immunitet	EN 61 000-6-2
Övrigt:	Om det krävs för installationen i fråga, skall transformatorn i den fasta installationen föregås av en allpolig el-kopplare.	



Produktillustration



Belastningsdiagram

