

# Pålitliga isolationstransformatörer från Tufvassons

Tufvassons har ett brett utbud av transformatorer och över femtio års erfarenhet av egen tillverkning. Vi erbjuder isolationstransformatörer av högsta kvalitet för fast montage, montering på DIN-skena samt flyttbara varianter som ansluts med nätsladd. Välj produkt själv eller låt våra medarbetare guida dig till rätt strömförsörjning.



## 3-fastransformatörer som är specialanpassade för industrin

Våra kapslade 3-fastransformatörer är ämnade för generell användning inom industri- och kontorsmiljö. Mellan primär- och sekundärlindningarna finns en skyddsseparation som är utförd för galvanisk separation eller anpassning av kretsar. Transformatorerna är driftsäkra, enkla att montera och för bästa möjliga rostskydd är de också doppimpregnerade. Kapslingsklassen är IP23, vilket betyder att transformatorerna kan placeras flexibelt i flera miljöer – även utomhus under skärmtak.

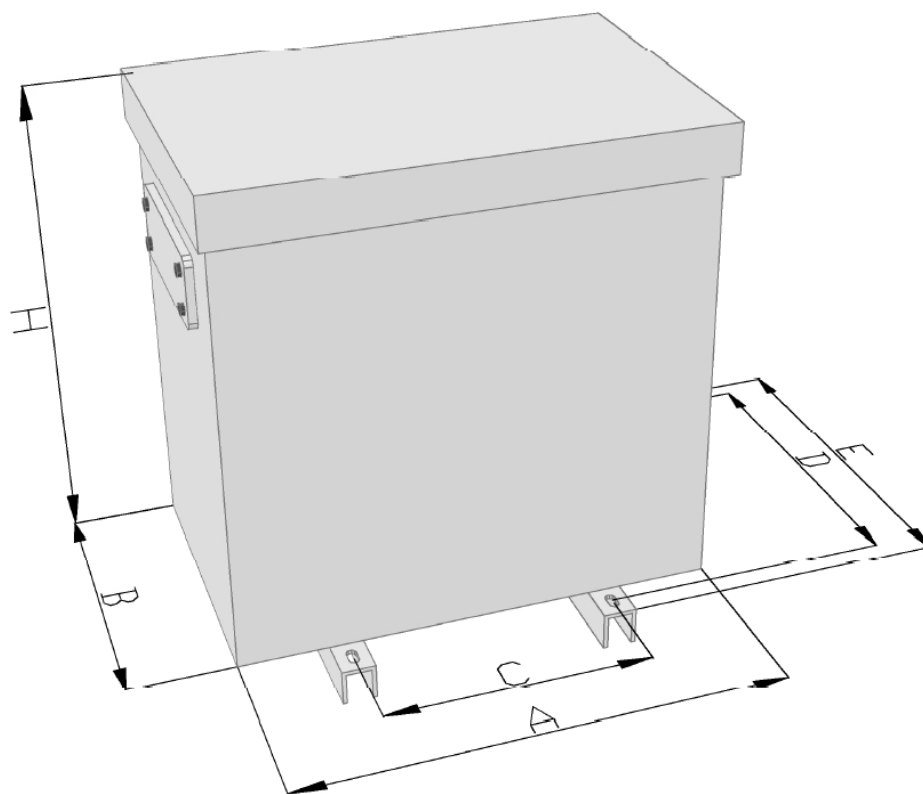
<b>Typ:</b>	<b>P3M</b>
<b>Inspänning:</b>	Anges vid beställning (110 – 1000V) D
<b>Utspänning:</b>	Anges vid beställning (100 – 1000V) yn
<b>Frekvens:</b>	47 – 63 Hz
<b>Effekt:</b>	5000 – 50000 VA
<b>Kopplingsgrupp:</b>	Dyn11
<b>Kapslingsklass:</b>	IP23
<b>Isolationsklass:</b>	> 4,0 kV
<b>Omgivningstemp:</b>	-40°C – +25°C
<b>Temperaturklass.:</b>	B (130°C)
<b>Utförande:</b>	Transformator i lackerad stålkapsling (RAL 9002) med beröringsskyddade enkelt åtkomliga kopplingsplintar. Förskruvningar för anslutningskabel på ena kortsidan. Transformatorn är doppimpregnerad med färgad lack för bästa rostskydd. Utrymme för upptagning av anpassade hål.
<b>Montage:</b>	Fastsättning med 4 st skruvar. Runda skruvhål enligt tabell på följande sida.
<b>Tillverkningsnorm:</b>	LVD: EN 61558-1/ 2-4; 2-6 Emission: EN 61 000-6-3, IEC 62041 Immunitet: EN 61 000-6-2, IEC 62041
<b>Övrigt:</b>	Vid omgivningstemperatur 40°C skall transformatorns belastning vara max. 80 % av märklust. Transformatorn skall skyddas mot överbelastning och kortslutning vid installation.



## Våra modeller och tekniska fakta

Typ	Effekt VA	Bredd A	Djup B	Hålbredd C	Håldjup D	Mont djup E	Höjd H	Mont. hål Ø	Vikt kg
P3M 5000	5000 VA	380	250	224	295	325	420	10	51
P3M 6300	6300 VA	570	360	264	390	460	580	12	71
P3M 8000	8000 VA	570	360	264	390	460	580	12	82
P3M 10000	10000 VA	570	360	316	390	460	580	12	108
P3M 16000	16000 VA	570	360	316	390	460	580	12	127
P3M 20000	20000 VA	570	360	316	390	460	580	12	163
P3M 25000	25000 VA	570	360	356	390	460	580	12	166
P3M 30000	30000 VA	570	360	356	390	460	580	12	198
P3M 35000	35000 VA	750	460	450	490	540	800	12	206
P3M 40000	40000 VA	750	460	450	490	540	800	12	230
P3M 50000	50000 VA	750	460	450	490	540	800	12	298

## Måttskiss



01/15



Tufvassons Tesch AB · Märstavägen 20 · 193 40 Sigtuna · Tel 08-594 809 00 · Fax 08-592 52 768  
E-post reception@tufvassons.se · www.tufvassons.se

Ett företag inom ADDTECH-koncernen.