

Trygga säkerhetslösningar

Tufvassons har ett brett utbud av transformatorer och över femtio års erfarenhet av egen tillverkning. Vi vägleder dig till rätt strömförsörjning av larm, passage-system, kameraövervakning och låsutrustning. Behöver du en produkt som inte finns så ser vi till att tillverka den.



Säker strömförsörjning till bredbandet

Transformatorn är anpassad till säkerhetsområdet och används till strömförsörjning av förstärkare i kabel-TV och bredbandsnät. Den passar också utmärkt för drift av andra 48V system. Montage (nyckel-hålsmontage) och anslutning med nätsladd och är försedd med transientskydd primärt. Strypnippeln har anpassade steg för att kunna sluta tätt kring kabeln på sekundäranslutningen. Precis som andra produkter från Tufvassons är produkten även skyddad mot kortslutning och överbelastning samt uppfyller försäkringsbolagens krav på självlockande plast i höljet.

Typ:	PFS 151	
Art.nr.:	6136-0012	E nr 52 045 18
Inspänning:	230V, 50-60 Hz; (N - L)	
Utspanning:	48V	
Effekt:	150 VA (3,1 A)	
Vikt:	2,8 kg	
Kapslingsklass:	IP44	
Isolationsklass:	4,2 kV	
Omgivningstemp:	max. 40 °C.	
Utförande:	<ul style="list-style-type: none"> - Härdplastgjutna transformator i grå kapsling av slagtålig, självlockande termoplast (V0). - Dubbelisolerad (skall ej skyddsjordas). - Skyddad mot kortslutning och överbelastning med återställbart överströmsskydd 1,0 A primärt. - Primär nätsladd 2 m med europastickpropp. - Sekundär stryppnippel för kabeldiameter max. 13 mm, kopplingsplint 2-polig 4 mm². - Max. vridmoment i skruvplinten är 0,5 Nm. - Sekundär dragavlastning. 	
Montage:	Väggmontage med 3 skruvar. De övre hålen är nyckelhålsmontage.	
Tillverkningsnorm:	Säkerhet:	EN 61 558-1; EN 61 558-2-6
	Emission:	EN 61 000-6-3, IEC 62041
	Immunitet:	EN 61 000-6-2, IEC 62041
Övrigt:	Sekundäranslutning skall utföras av behörig installatör.	



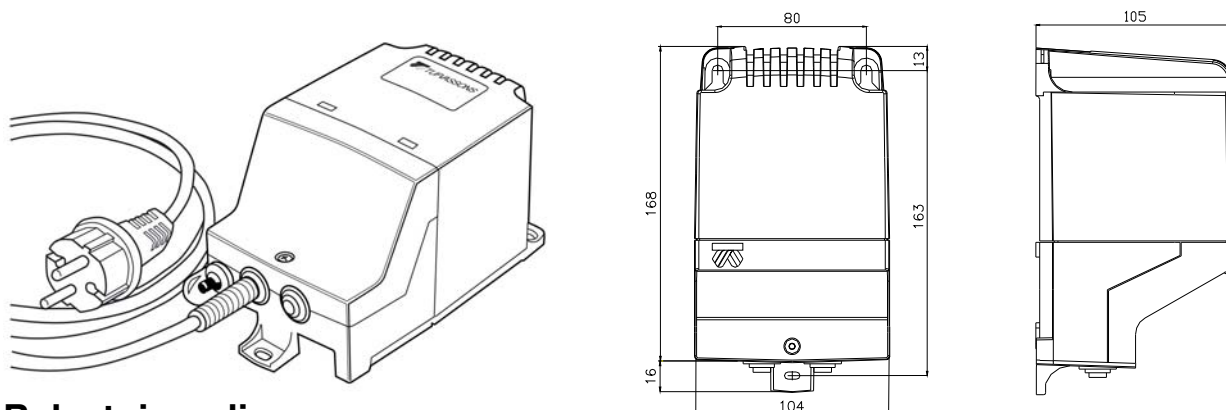
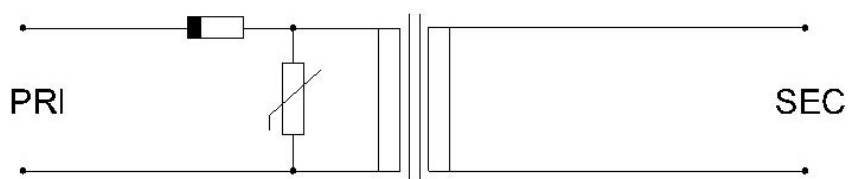
07/14



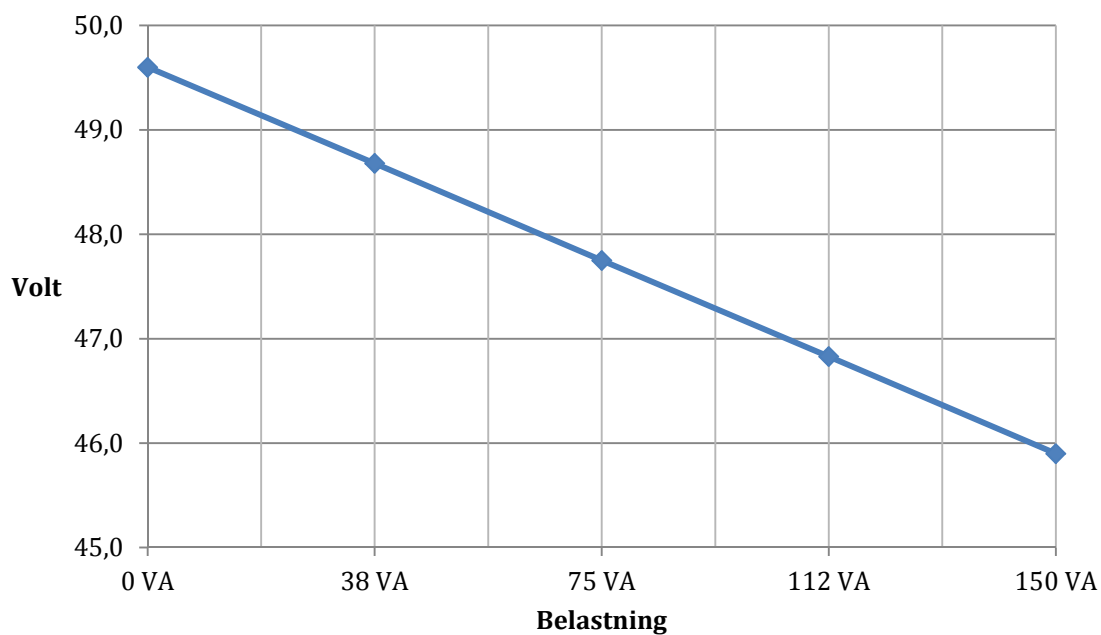
Tufvasson Tesch AB · Märstavägen 20 · 193 40 Sigtuna · Tel 08-594 809 00 · Fax 08-592 527 68
E-post reception@tufvassons.se · www.tufvassons.se

Ett företag inom ADDTECH-koncernen.

Kopplingschema och Produktillustration



Belastningsdiagram



07/14



Tufvasson Tesch AB · Märstavägen 20 · 193 40 Sigtuna · Tel 08-594 809 00 · Fax 08-592 527 68
E-post reception@tufvassons.se · www.tufvassons.se

Ett företag inom ADDTECH-koncernen.