

För en mer energisnål belysning

Tufvassons har ett stort utbud av transformatorer och över femtio års erfarenhet av egen tillverkning. Vi erbjuder säkra och energisnåla transformatorer för belysningsanläggningar och hjälper dig att välja rätt. Behöver du en produkt som inte finns så ser vi till att tillverka den.



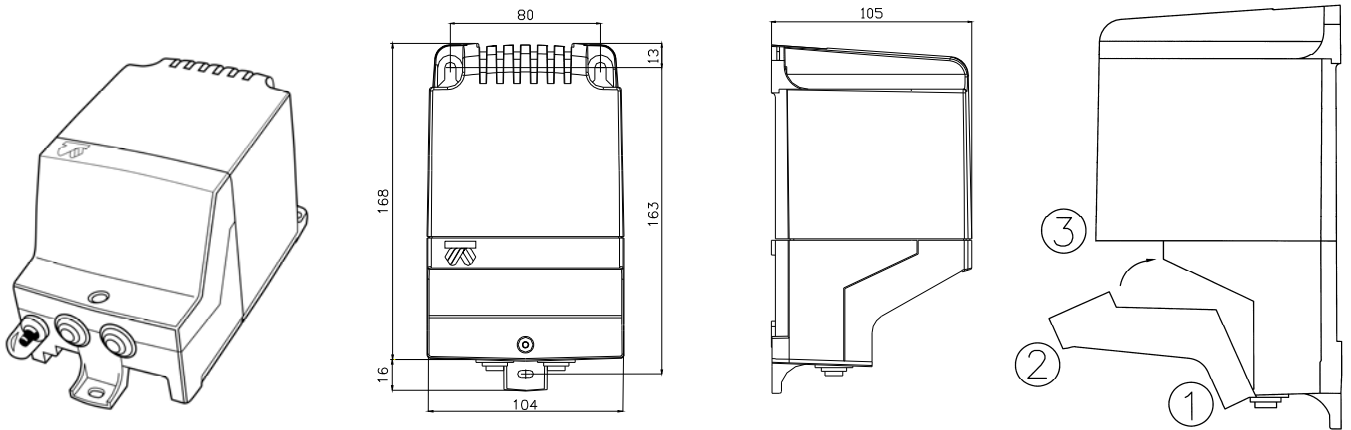
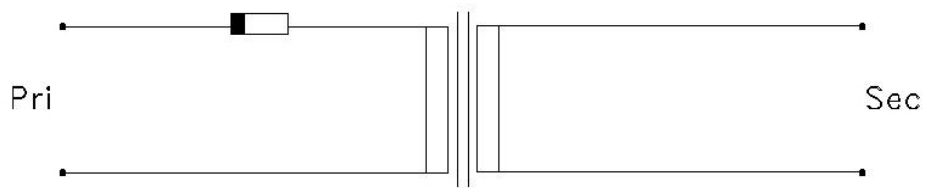
Mer ljus och säkrare belysning med rätt transformator

Transformatorn lämpar sig för alla typer av lågvoltbelysning, för 12V växelspanning och ger ljuskällan optimalt ljusutbyte. Den maximala livslängden på ljuskällan uppnås när rekommendationen om minimal belastning följs. Transformatorn är enkel att montera (nyckelhålsmontage) och att ansluta. Strypniplarna har anpassade steg för att kunna sluta tätt kring kabeln. Självklart är produkten även skyddad mot kortslutning och överbelastning samt uppfyller försäkringsbolagens krav på självslocknande plast i höljet.

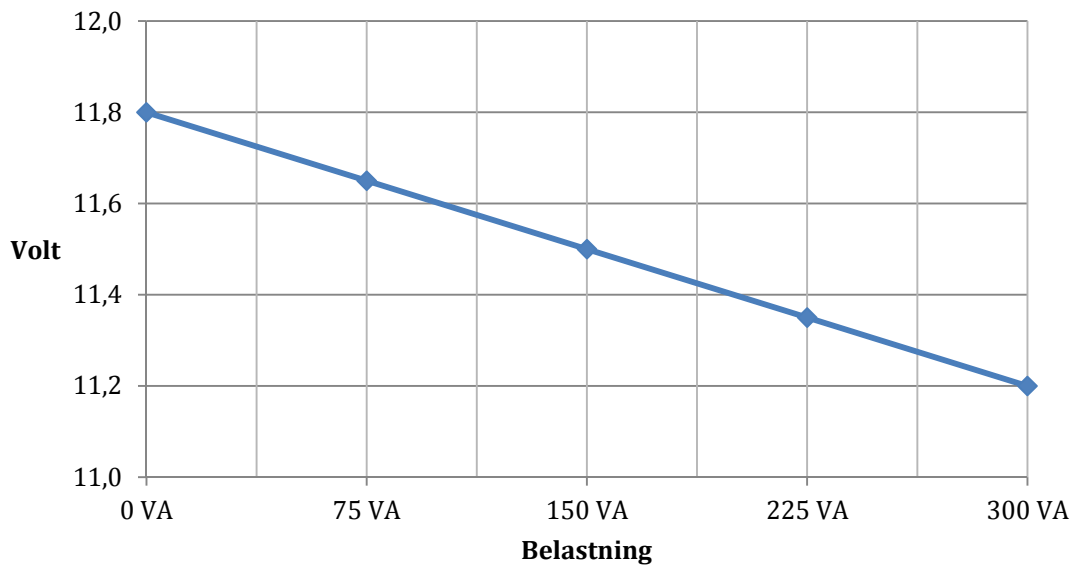
Typ:	PVS 301
Art.nr.:	6009-0085 E nr 52 040 58
Inspänning:	230V, 50-60 Hz; (N - L)
Utspänning:	11,5V
Effekt:	300 VA (25A)
Vikt:	4 kg
Kapslingsklass:	IP54
Isolationsklass:	4,2 kV
Omgivningstemp:	max 25 °C
Utförande:	<ul style="list-style-type: none"> - Härdplastingjuten transformator i grå kapsling av slagtälig, självslocknande termoplast (V0). - Dubbelisolerad (skall ej skyddsjordas). - Primär stryppnippel för kabelldiameter max. 13 mm, kopplingsplint 2-polig 4 mm². - Sekundär genomföring för kabelldiameter max. 19,5 mm, kopplingsplint 2-polig 10 mm². - Kortslutningsskydd primär finsäkring, temperaturskydd samt överlastsskydd. - Max. vridmoment i skruvplinten är 0,5 Nm för 4 mm² och 1,2 Nm för 10 mm².
Montage:	Väggmontage med 3 skruvar.
Tillverkningsnorm:	Säkerhet EN 61558-1; EN 61558-2-6 Emission EN 61 000-6-3; EN 61 000-6-4, IEC 62041 Immunitet EN 61 000-6-1; EN 61 000-6-2, IEC 62041
Övrigt:	Om det krävs för installationen i fråga, skall transformatorn i den fasta installationen föregås av en allpolig el-kopplare. Kan endast användas med dimmer för konventionell transformator (järnkärnetransformator).



Kopplingschema och produktillustration



Belastningsdiagram



04/14

Tufvasson Tesch AB · Märstavägen 20 · 193 40 Sigtuna · Tel 08-594 809 00 · Fax 08-592 52 768
E-post reception@tufvassons.se · www.tufvassons.se

Ett företag inom ADDTECH-koncernen.