

Uppfyller energisektorns krav

Tufvassons har ett brett utbud av transformatorer och över femtio års erfarenhet av egen tillverkning. Vi erbjuder transformatorer för miljöer som ställer höga krav på isolation och säkerhet, det gäller till exempel energisektorn. Vi hjälper dig att välja rätt och om du behöver en produkt som inte finns så ser vi till att tillverka den.



Idealisk för lågspänningsanläggningar

Transformatorn används då kraven på isolation och säkerhet är utöver de vanliga. Den lämpar sig för spänningsmatning i SELV- och PELV-anläggningar såsom övervakningssystem, temperaturreglering, belysning och larm. Strypnippelarna har anpassade steg för att sluta tätt kring kabeln. Självklart är transformatorn också skyddad mot kortslutning och överbelastning samt uppfyller försäkringsbolagens krav på själv-slocknande plast i höljet.

Typ:	PVS 48	E nr 52 042 10
Art.nr.:	6024-0009	
Inspänning:	230V, 50-60 Hz	N - L
Utspänning:	24V	
Effekt:	48 VA (2A)	
Vikt:	1,2 kg	
Kapslingsklass:	IP54	
Isolationsklass:	4,2 kV	
Omgivningstemp:	max 40°C	
Utförande:	<ul style="list-style-type: none"> · Hårdplastingjuten transformator i grå kapsling av slagttålig, självslocknande termoplast (V0). - Dubbelisolerad (skall ej skyddsjordas). - Skyddad mot kortslutning och överbelastning med 1-polig PTC sekundärt. - Strypnippel primärt och sekundärt med 3 steg för kabel max. dia. 14 mm. - Primär kopplingsplint 2-polig 4 mm² max. vridmoment 0,5 Nm. - Sekundär kopplingsplint 2-polig 4 mm² max. vridmoment 0,5 Nm. 	
Montage:	Fast montage med 2 skruv, det övre fästhålén nyckelhålsmontage.	
Tillverkningsnorm:	Säkerhet:	EN 61 558-1:2005/A1:2009; EN 61 558-2-6:2009
	Emission:	EN 61 000-6-3:2007/A1:2011, IEC 62041
	Immunitet:	EN 61 000-6-2:2005, IEC 62041
Övrigt:	Om det krävs för installationen i fråga, skall transformatorn i den fasta installationen föregås av en allpolig el-kopplare.	



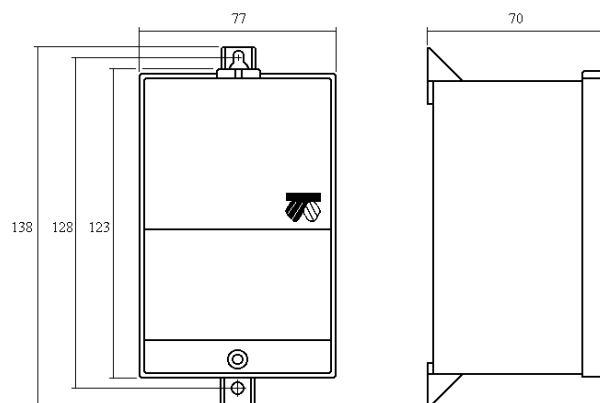
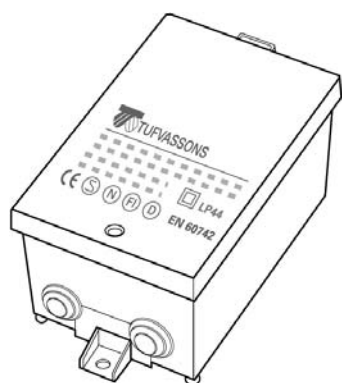
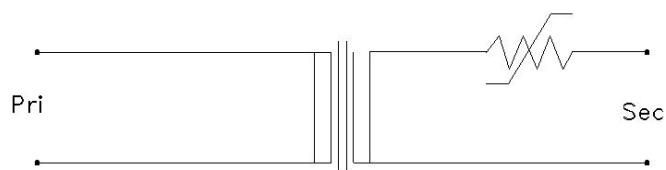
02/14



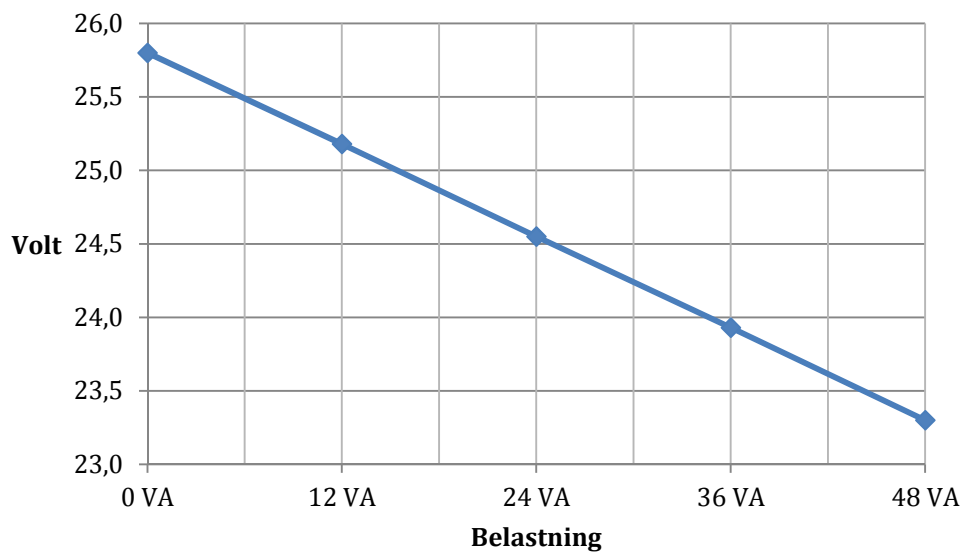
Tufvasson Tesch AB AB · Märstavägen 20 · 193 40 Sigtuna · Tel 08-594 809 00 · Fax 08-592 52 768
E-post reception@tufvassons.se · www.tufvassons.se

Ett företag inom ADDTECH-koncernen.

Kopplingschema och produktillustration



Belastningsdiagram



02/14



Tufvasson Tesch AB AB · Märstavägen 20 · 193 40 Sigtuna · Tel 08-594 809 00 · Fax 08-592 52 768
E-post reception@tufvassons.se · www.tufvassons.se

Ett företag inom ADDTECH-koncernen.