

För en mer energisnål belysning

Tufvassons har ett stort utbud av transformatorer och över femtio års erfarenhet av egen tillverkning. Vi erbjuder säkra och energisnåla transformatorer för belysningsanläggningar och hjälper dig att välja rätt. Behöver du en produkt som inte finns så ser vi till att tillverka den.



Transformatorn som ger belysningen längre livslängd

Transformatorn lämpar sig för alla typer av lågvoltsbelysning, för 12V växelspanning och ger ljuskällan optimalt ljusutbyte. Den maximala livslängden på ljuskällan uppnås när rekommendationen om minimal belastning följs. Transformatorn är enkel att montera (nyckelhålsmontage) och att ansluta. Självklart är produkten även skyddad mot kortslutning och överbelastning samt uppfyller försäkringsbolagens krav på självslocknande plast i höljet.

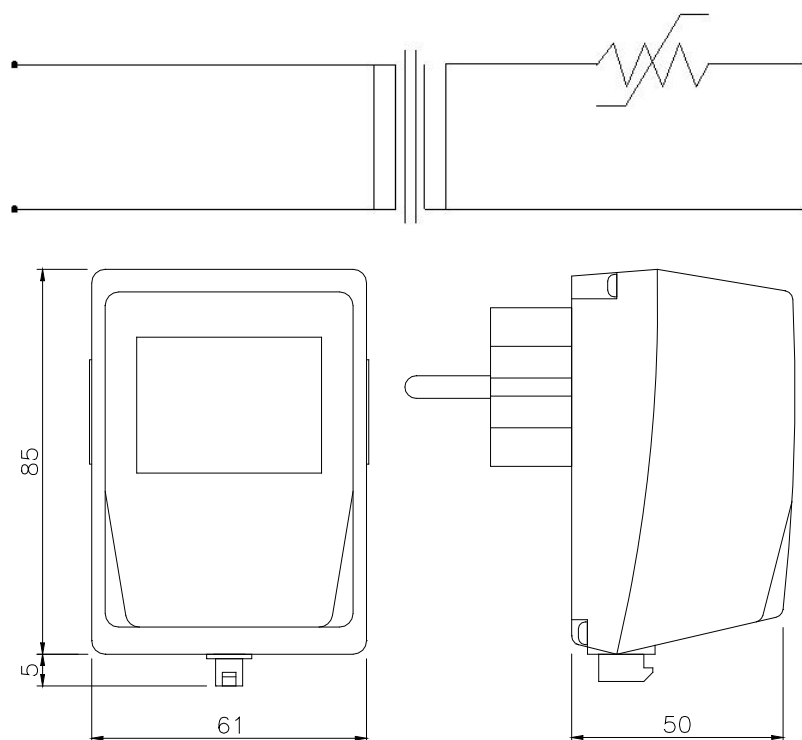
Typ:	PFS 20S						
Art.nr.:	6109-0065						
Inspänning:	230V, 50-60 Hz						
Utspanning:	11,5V (ac)						
Effekt:	20 VA (1,7A)						
Vikt:	0,52 kg						
Kapslingsklass:	IP33						
Isolationsklass:	4,2 kV						
Omgivningstemp:	max. 40 °C.						
Utförande:	<ul style="list-style-type: none"> - Transformator i grå kapsling av slagtålig, självslocknande termoplast (V0). - Dubbelisolerad (skall ej skyddsjordas). - Skyddad mot kortslutning och överbelastning med PTC-skydd. För att återställa utlöst strömskydd, koppla ifrån nätspänningen i 10 sekunder. - Primär stickpropp med full profil för korrekt anslutning. - Seundär anslutning 2-polig AMP med låsanordning. 						
Montage:	Direkt i vägguttag.						
Tillverkningsnorm:	<table> <tr> <td>Säkerhet:</td> <td>EN 61558-1; EN 61558-2-6</td> </tr> <tr> <td>Emission</td> <td>EN 61 000-6-3; EN 61 000-6-4, IEC 62041</td> </tr> <tr> <td>Immunitet</td> <td>EN 61 000-6-1; EN 61 000-6-2, IEC 62041</td> </tr> </table>	Säkerhet:	EN 61558-1; EN 61558-2-6	Emission	EN 61 000-6-3; EN 61 000-6-4, IEC 62041	Immunitet	EN 61 000-6-1; EN 61 000-6-2, IEC 62041
Säkerhet:	EN 61558-1; EN 61558-2-6						
Emission	EN 61 000-6-3; EN 61 000-6-4, IEC 62041						
Immunitet	EN 61 000-6-1; EN 61 000-6-2, IEC 62041						



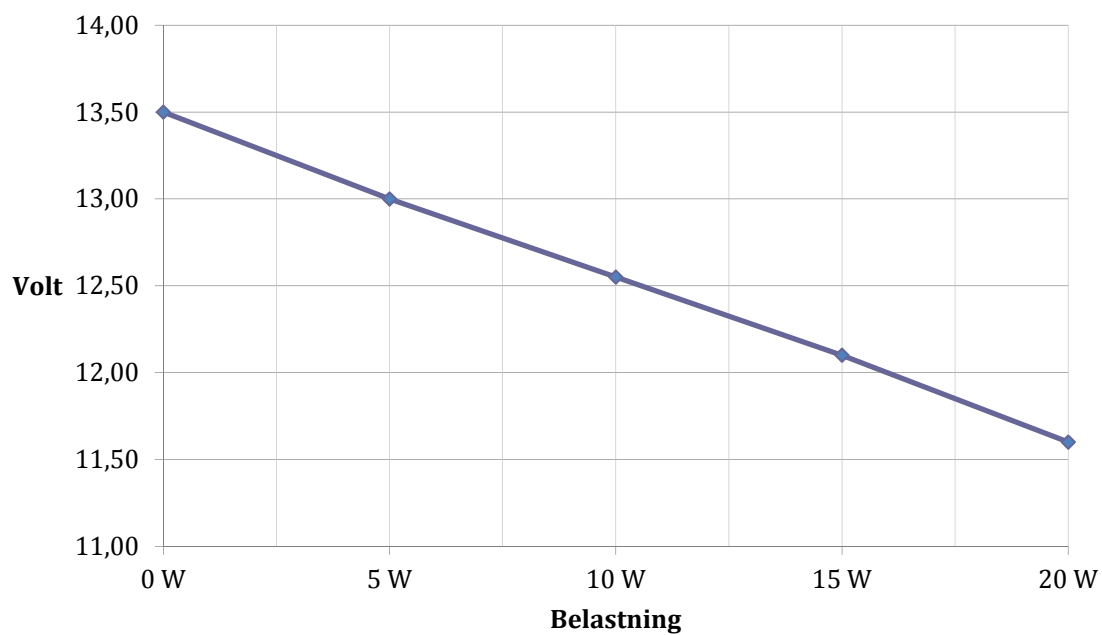
Tufvassons Transformator AB · Märstavägen 20 · 193 40 Sigtuna · Tel 08-594 809 00 · Fax 08-592 52 768
E-post reception@tufvassons.se · www.tufvassons.se

Ett företag inom ADDTECH-koncernen.

Kopplingschema och produktillustration



Belastningsdiagram



07/13

Tufvassons Transformator AB · Märstavägen 20 · 193 40 Sigtuna · Tel 08-594 809 00 · Fax 08-592 52 768
E-post reception@tufvassons.se · www.tufvassons.se

Ett företag inom ADDTECH-koncernen.