

# Trygga säkerhetslösningar

Tufvassons har ett brett utbud av transformatorer och över femtio års erfarenhet av egen tillverkning. Vi vägleder dig till rätt strömförsörjning av larm, passage-system, kameraövervakning och låsutrustning. Behöver du en produkt som inte finns så ser vi till att tillverka den.



## Säker strömförsörjning till signalanordningen

Transformatorn är anpassad till säkerhetsområdet och har hög tålighet mot kortvarig överbelastning. Den passar utmärkt för strömförsörjning av signalanordningar, t.ex. ringklockor. Montaget utförs enkelt med anslutning till vägguttag samt anslutning av kontaktdon med låsanordning sekundärt. Precis som andra produkter från Tufvassons är transformatorn även skyddad mot kortslutning och överbelastning samt uppfyller försäkringsbolagens krav på självslocknande plast i höljet.

<b>Typ:</b>	<b>PFS 7S</b>						
<b>Art.nr.:</b>	<b>6118-0016</b>						
<b>Inspänning:</b>	230 V, 50-60 Hz; (N - L)						
<b>Utspänning:</b>	17 V (ac)						
<b>Effekt:</b>	7,2 VA (0,42A)						
<b>Vikt:</b>	0,27 kg						
<b>Kapslingsklass:</b>	IP33						
<b>Isolationsklass:</b>	4,2 kV						
<b>Omgivningstemp:</b>	max. 40 °C.						
<b>Utförande:</b>	<ul style="list-style-type: none"> <li>- Transformator i grå kapsling av slagtålig, självslocknande termoplast (V0).</li> <li>- Dubbelisolerad (skall ej skyddsjordas).</li> <li>- Skyddad mot kortslutning och överbelastning med PTC-skydd. För att återställa utlöst strömskydd, koppla ifrån nätspänningen i 10 sekunder.</li> <li>- Primär stickpropp med full profil för korrekt anslutning.</li> <li>- Seundär anslutning 2-polig AMP med låsanordning.</li> </ul>						
<b>Montage:</b>	Direkt i vägguttag.						
<b>Tillverkningsnorm:</b>	<table> <tr> <td>Säkerhet:</td> <td>EN 61 558-1; EN 61 558-2-6</td> </tr> <tr> <td>Emission:</td> <td>EN 61 000-6-3, IEC 62041</td> </tr> <tr> <td>Immunitet:</td> <td>EN 61 000-6-2, IEC 62041</td> </tr> </table>	Säkerhet:	EN 61 558-1; EN 61 558-2-6	Emission:	EN 61 000-6-3, IEC 62041	Immunitet:	EN 61 000-6-2, IEC 62041
Säkerhet:	EN 61 558-1; EN 61 558-2-6						
Emission:	EN 61 000-6-3, IEC 62041						
Immunitet:	EN 61 000-6-2, IEC 62041						



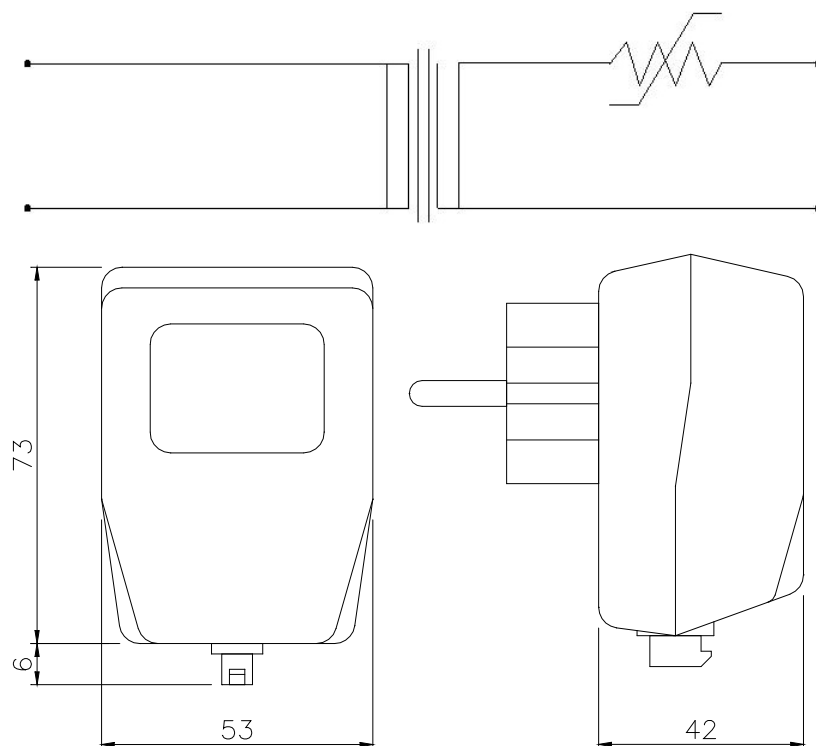
09/12



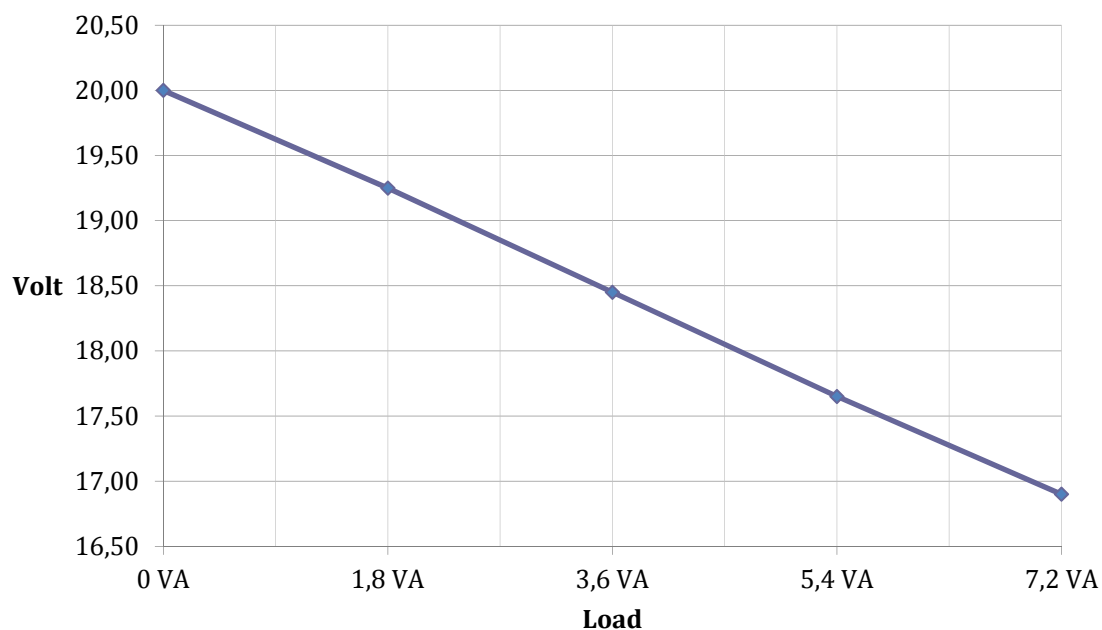
Tufvassons Transformator AB · Märstavägen 20 · 193 40 Sigtuna · Tel 08-594 809 00 · Fax 08-592 527 68  
E-post reception@tufvassons.se · www.tufvassons.se

Ett företag inom ADDTECH-koncernen.

## Kopplingschema och produktillustration



## Belastningsdiagram



09/12

Tufvassons Transformator AB · Märstavägen 20 · 193 40 Sigtuna · Tel 08-594 809 00 · Fax 08-592 527 68  
E-post reception@tufvassons.se · www.tufvassons.se

Ett företag inom ADDTECH-koncernen.