

# Trygga säkerhetslösningar

Tufvassons har ett brett utbud av transformatorer och över femtio års erfarenhet av egen tillverkning. Vi vägleder dig till rätt strömförsörjning av larm, passage-system, kameraövervakning och låsutrustning. Behöver du en produkt som inte finns så ser vi till att tillverka den.



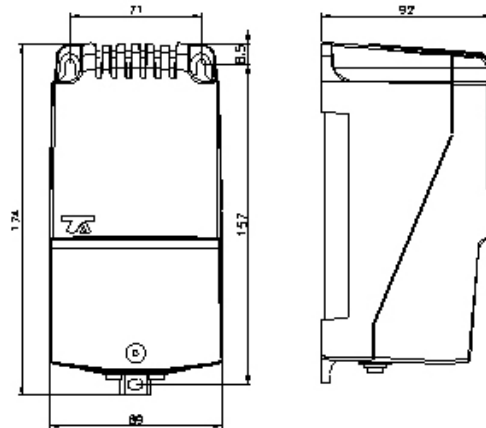
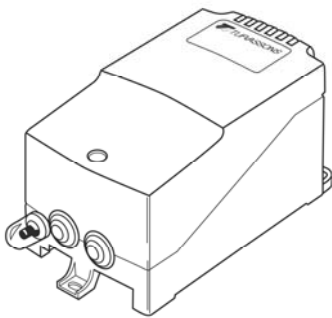
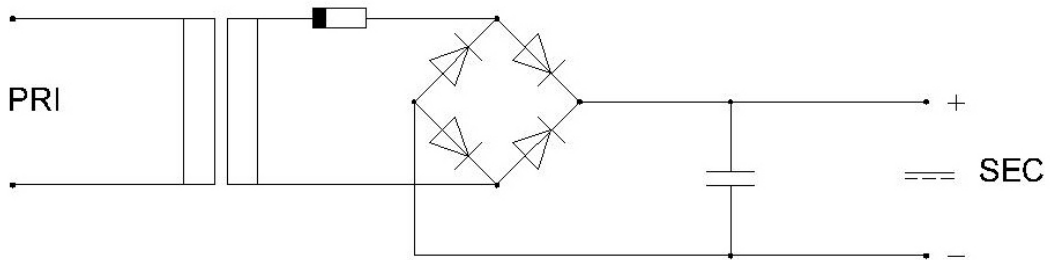
## Säker strömförsörjning till passagesystem och övervakning

Transformatorn är anpassad för säkerhetsområdet och används ofta till strömförsörjning av passagesystem och signalanordningar. Den är mycket tålig mot kortvariga överbelastningar. Montage (nyckelhålsmontage) och anslutning utförs enkelt – och stryppniplarna har anpassade steg för att kunna sluta tätt kring kabeln. Precis som andra produkter från Tufvassons är transformatorn även skyddad mot kortslutning och överbelastning samt uppfyller försäkringsbolagens krav på självslocknande plast i höljet.

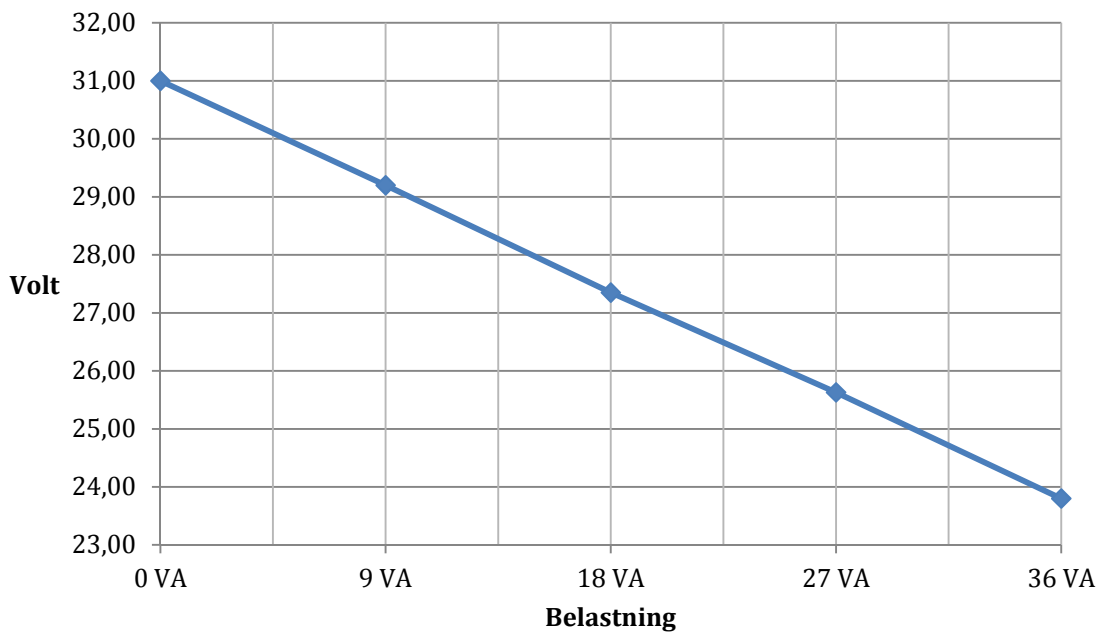
|                           |  |                            |
|---------------------------|--|----------------------------|
| <b>Typ:</b>               | <b>PVLF 36</b>   | <b>E nr 52 144 09</b>      |
| <b>Art.nr.:</b>           | <b>8524-0071</b>   |                            |
| <b>Inspänning:</b>        | 230V, 47-63 Hz   | N - L                      |
| <b>Utspänning:</b>        | 24Vdc (filtrerad, linjär)  |                            |
| <b>Effekt:</b>            | 36 VA (1,5 A)  |                            |
| <b>Vikt:</b>              | 1,6 kg   |                            |
| <b>Kapslingsklass:</b>    | IP54   |                            |
| <b>Isolationsklass:</b>   | 4,2 kV   |                            |
| <b>Omgivningstemp:</b>    | max 40 °C  |                            |
| <b>Utförande:</b>         | <ul style="list-style-type: none"> <li>- Hårdplastgjutna transformator i grå kapsling av slagtålig, självslocknande termoplast (V0).</li> <li>- Dubbelisolerad (skall ej skyddsjordas).</li> <li>- Skyddad mot kortslutning och överbelastning med primärt återställbart överströmsskydd 0,3A.</li> <li>- Primär stryppnippel för kabel diameter max. 14 mm, kopplingsplint 2-polig 4 mm<sup>2</sup>.</li> <li>- Sekundär stryppnippel för kabel diameter max. 14 mm, kopplingsplint 2-polig 4 mm<sup>2</sup>.</li> <li>- Max. vridmoment i skruvplinten är 0,5 Nm.</li> <li>- Konventionell järnkärnetrafo med diodbrygga och kondensator för likriktning.</li> </ul> |                            |
| <b>Montage:</b>           | Väggmontage med 3 skruvar. Övre hålen är nyckelhålsmontage.  |                            |
| <b>Tillverkningsnorm:</b> | Säkerhet:  | EN 61 558-1; EN 61 558-2-6 |
|                           | EMC:   | EN 61204-3                 |
| <b>Övrigt:</b>            | Om det krävs för installationen i fråga, skall transformatorn i den fasta installationen föregås av en allpolig el-kopplare.   |                            |



## Kopplingschema och Produktillustration



## Belastningsdiagram



Tufvassons Transformator AB · Märstavägen 20 · 193 40 Sigtuna · Tel 08-594 809 00 · Fax 08-592 527 68  
E-post reception@tufvassons.se · www.tufvassons.se

Ett företag inom ADDTECH-koncernen.