

Trygga säkerhetslösningar

Tufvassons har ett brett utbud av transformatorer och över femtio års erfarenhet av egen tillverkning. Vi vägleder dig till rätt strömförsörjning av larm, passage-system, kameraövervakning och låsutrustning. Behöver du en produkt som inte finns så ser vi till att tillverka den.



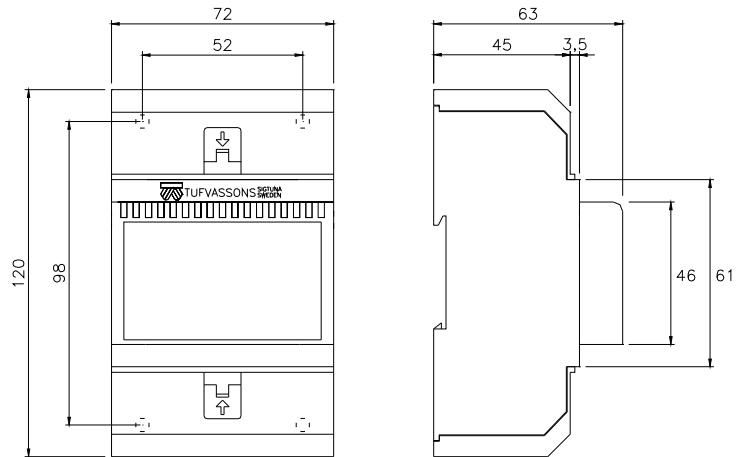
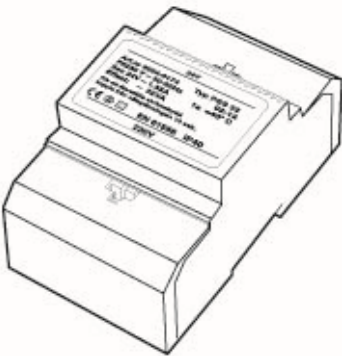
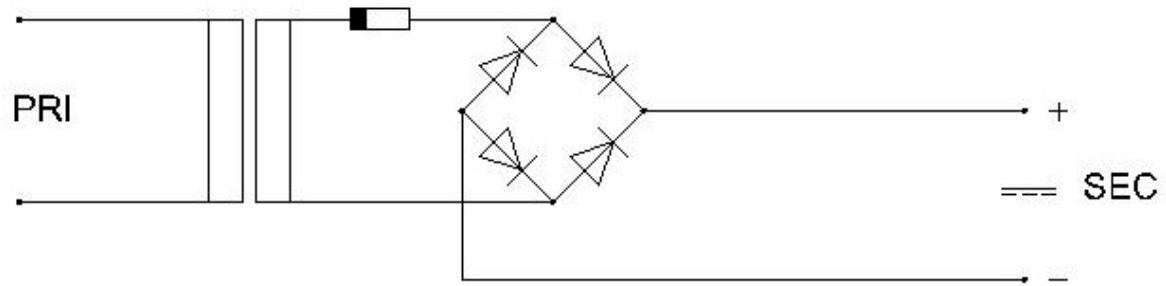
Säker strömförsörjning till larm och övervakning

Transformatorn är anpassad för säkerhetsområdet och är mycket tålig för hög kortvarig överbelastning. Den passar utmärkt för strömförsörjning av signalanordningar, övervakningssystem och passagesystem. Montage utförs enkelt på TS35-skena och locken har utbrytningsöppningar på 8/12 mm. Precis som andra produkter från Tufvassons är transformatorn även skyddad mot kortslutning och överbelastning samt uppfyller försäkringsbolagens krav på självslocknande plast i höljet.

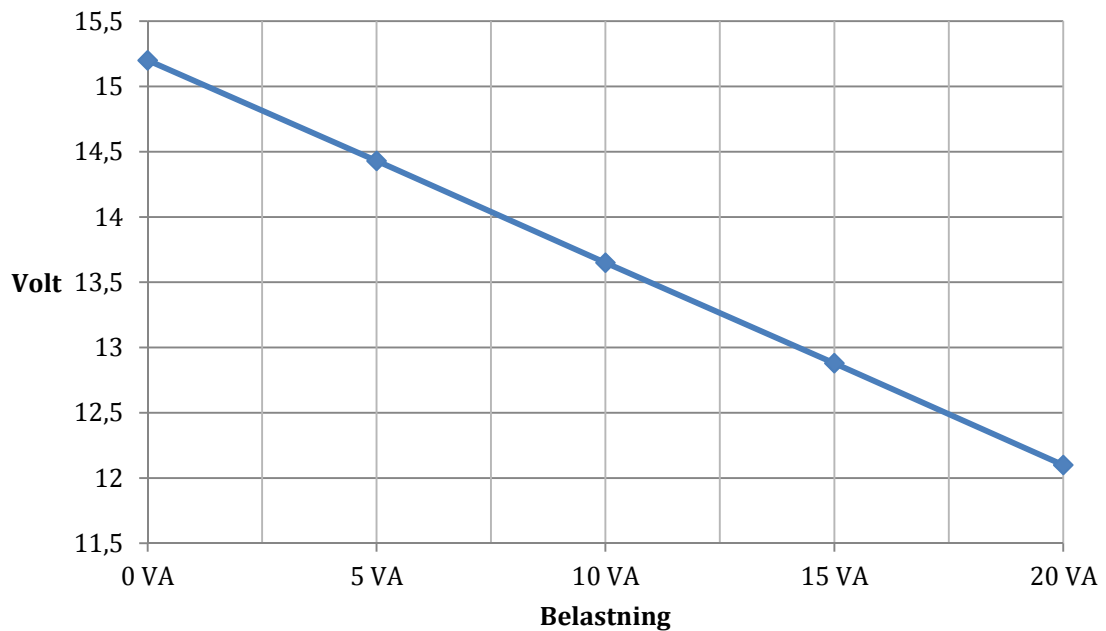
Typ:	PSL 20	
Art.nr.:	8312-0022	E nr 52 140 22
Inspänning:	230V, 47-63 Hz	N - L
Utspänning:	12Vdc (ofiltrerad)	
Effekt:	20 VA (1,6 A)	
Vikt:	0,8 kg	
Kapslingsklass:	IP40	
Isolationsklass:	4,2 kV	
Omgivningstemp:	max 40 °C	
Utförande:	<ul style="list-style-type: none"> - Hårdplastingjuten transformator i grå kapsling av slagtålig, självslocknande termoplast (V0). - Dubbelisolerad (skall ej skyddsjordas). - Skyddad mot kortslutning och överbelastning med finsäkring 5x20mm 2,5A. - Primär kopplingsplint 2-polig 2,5 mm² max. vridmoment 0,25 Nm. - Sekundär kopplingsplint 2-polig 2,5 mm² max. vridmoment 0,25 Nm. - Konventionell järnkärna och diodbrygga för likriktning. 	
Montage:	Snäppfastsättning på 35mm DIN-skena i apparatskåp eller normlåda alternativt väggmontage med skruv.	
Tillverkningsnorm:	Säkerhet:	EN 61558-1; EN 61558-2-16
	Emission	EN 61 000-6-3
	Immunitet	EN 61 000-6-2
Övrigt:	Om det krävs för installationen i fråga, skall transformatorn i den fasta installationen föregås av en allpolig el-kopplare.	



Kopplingschema och Produktillustration



Belastningsdiagram



Tufvassons Transformator AB · Märstavägen 20 · 193 40 Sigtuna · Tel 08-594 809 00 · Fax 08-592 527 68
E-post reception@tufvassons.se · www.tufvassons.se

Ett företag inom ADDTECH-koncernen.