

Trygga säkerhetslösningar

Tufvassons har ett brett utbud av transformatorer och över femtio års erfarenhet av egen tillverkning. Vi vägleder dig till rätt strömförsörjning av larm, passage-system, kameraövervakning och låsutrustning. Behöver du en produkt som inte finns så ser vi till att tillverka den.



Säker strömförsörjning till larmet

Transformatorn är anpassad till säkerhetsområdet och används ofta till strömförsörjning av inbrottslarm. Den passar också utmärkt för omvandling till likström med diodbrygga och kondensator. Montage (nyckelhålsmontage) och anslutning utförs enkelt. Strypnippelarna har anpassade steg för att kunna sluta tätt kring kabeln. Precis som andra produkter från Tufvassons är produkten även skyddad mot kortslutning och överbelastning samt uppfyller försäkringsbolagens krav på självslocknande plast i höljet.

Typ:	PVS 76A	
Art.nr.:	6018-0023	E nr 52 040 70
Inspänning:	230V, 50-60 Hz; (N - L)	
Utspänning:	17V	
Effekt:	75 VA (4,4 A)	
Vikt:	1,7 kg	
Kapslingsklass:	IP54	
Isolationsklass:	4,2 kV	
Omgivningstemp:	max. 40 °C.	
Utförande:	<ul style="list-style-type: none"> - Hårdplastingjuten transformator i grå kapsling av slagtålig, självslocknande termoplast (V0). - Dubbelisolerad (skall ej skyddsjordas). - Skyddad mot kortslutning och överbelastning med återställbart överströmsskydd 0,5 A primärt. - Primär stryppnippel för kabel diameter max. 13 mm, kopplingsplint 2-polig 4 mm². - Sekundär stryppnippel för kabel diameter max. 13 mm, kopplingsplint 2-polig 4 mm². - Max. vridmoment i skruvplinten är 0,5 Nm. 	
Montage:	Väggmontage med 3 skruvar. De övre hålen är nyckelhålsmontage.	
Tillverkningsnorm:	Säkerhet:	EN 61 558-1; EN 61 558-2-6
	Emission:	EN 61 000-6-3, IEC 62041
	Immunitet:	EN 61 000-6-2, IEC 62041
Övrigt:	Om det krävs i föreskrifterna för installationen, skall transformatorn i den fasta installationen föregås av en allpolig elkopplare.	



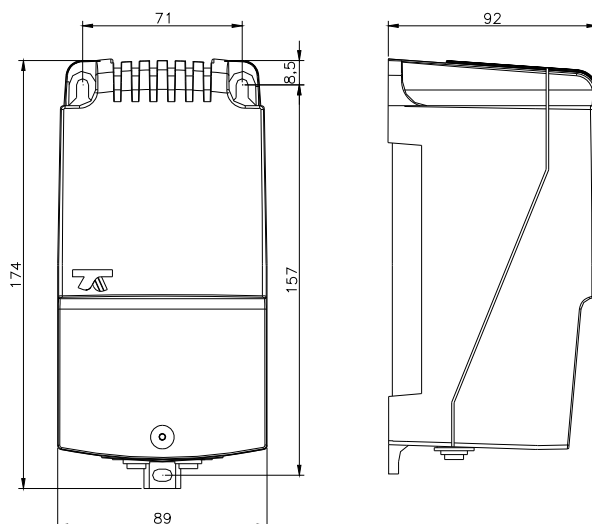
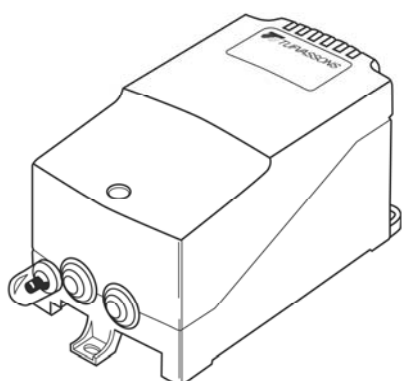
08/12



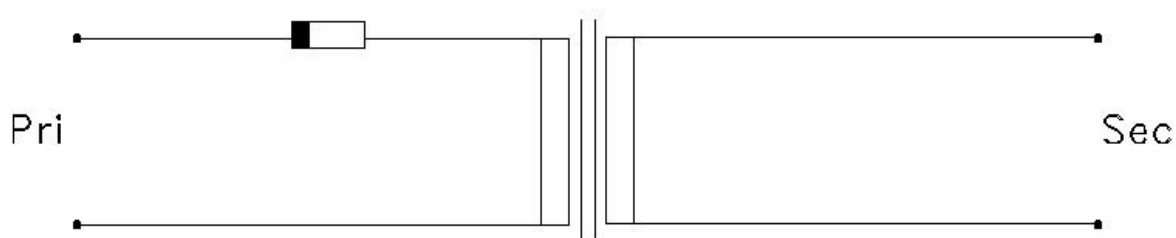
Tufvassons Transformator AB · Märstavägen 20 · 193 40 Sigtuna · Tel 08-594 809 00 · Fax 08-592 527 68
E-post reception@tufvassons.se · www.tufvassons.se

Ett företag inom ADDTECH-koncernen.

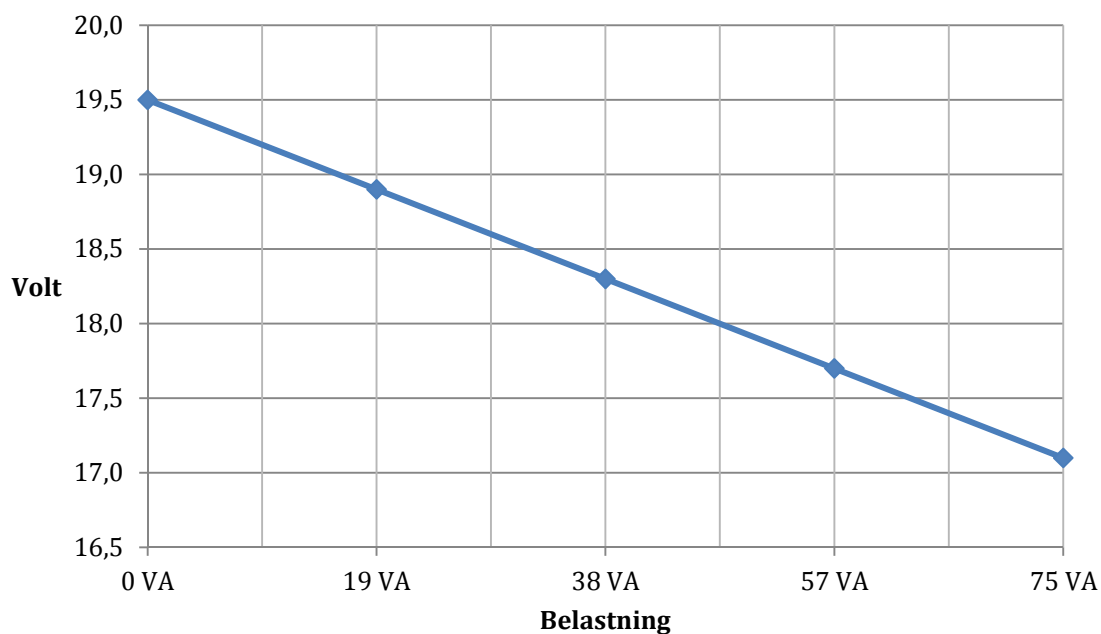
Produktillustration



Kopplingschema



Belastningsdiagram



08/12



Tufvassons Transformator AB · Märstavägen 20 · 193 40 Sigtuna · Tel 08-594 809 00 · Fax 08-592 527 68
E-post reception@tufvassons.se · www.tufvassons.se

Ett företag inom ADDTECH-koncernen.