

# Trygga säkerhetslösningar

Tufvassons har ett brett utbud av transformatorer och över femtio års erfarenhet av egen tillverkning. Vi vägleder dig till rätt strömförsörjning av larm, passage-system, kameraövervakning och låsutrustning. Behöver du en produkt som inte finns så ser vi till att tillverka den.



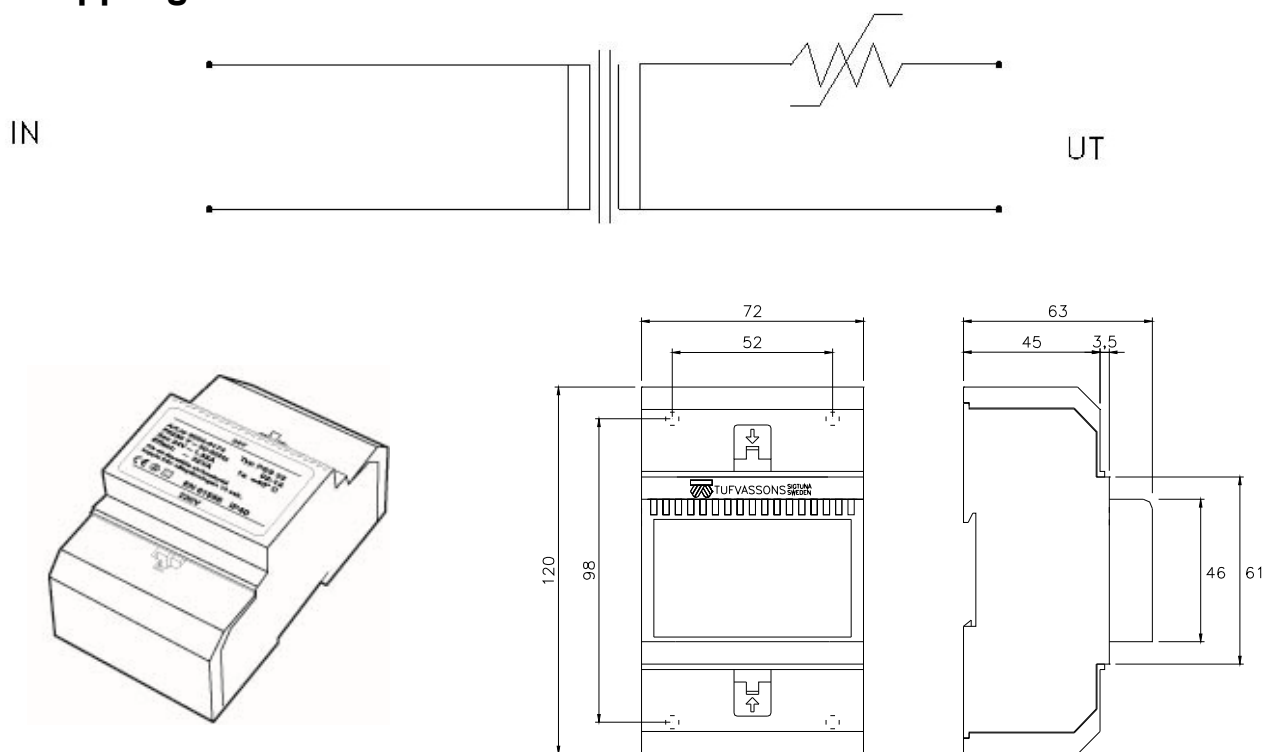
## Säker strömförsörjning till larm och övervakning

Transformatorn är anpassad för säkerhetsområdet och har hög tålighet mot kortvarig överbelastning. Den passar utmärkt för strömförsörjning av signalanordningar, övervakningssystem och passagesystem. Montage utförs enkelt på TS35-skena och locken har utbrytningsöppningar på 8/12 mm. Precis som andra produkter från Tufvassons är transformatorn även skyddad mot kortslutning och överbelastning samt uppfyller försäkringsbolagens krav på självslocknande plast i höljet.

<b>Typ:</b>	<b>PSS 32</b>	
<b>Art.nr.:</b>	<b>6009-0041</b>	<b>E nr 52 040 00</b>
<b>Inspänning:</b>	230V, 50-60 Hz; (N - L)	
<b>Utspänning:</b>	8 V	
<b>Effekt:</b>	32 VA (4 A)	
<b>Vikt:</b>	0,8 kg	
<b>Kapslingsklass:</b>	IP40	
<b>Isolationsklass:</b>	4,22 kV	
<b>Omgivningstemp:</b>	max. 40 °C.	
<b>Utförande:</b>	<ul style="list-style-type: none"> <li>- Hårdplastingjuten transformator i grå kapsling av slagtålig, självslocknande termoplast (V0).</li> <li>- Dubbelisolerad (skall ej skyddsjordas).</li> <li>- Skyddad mot kortslutning och överbelastning med PTC-skydd, för att återställa utlöst strömskydd koppla ifrån nätspänningen i 10 sekunder.</li> <li>- Primär kopplingsplint 2-polig 2,5 mm<sup>2</sup> max. vridmoment 0,25 Nm.</li> <li>- Sekundär kopplingsplint 2-polig 2,5 mm<sup>2</sup> max. vridmoment 0,25 Nm.</li> </ul>	
<b>Montage:</b>	Snäppfastsättning på 35mm DIN-skena i apparatskåp eller normlåda alternativt väggmontage med skruv.	
<b>Tillverkningsnorm:</b>	Säkerhet:	EN 61558-1; EN 61558-2-6
	Emission	EN 61 000-6-3; EN 61 000-6-4, IEC 62041
	Immunitet	EN 61 000-6-1; EN 61 000-6-2, IEC 62041
<b>Övrigt:</b>	Om det krävs för installationen i fråga, skall transformatorn i den fasta installationen föregås av en allpolig el-kopplare.	



## Kopplingschema och Produktillustration



## Belastningsdiagram

