

# Trygga säkerhetslösningar

Tufvassons har ett brett utbud av transformatorer och över femtio års erfarenhet av egen tillverkning. Vi vägleder dig till rätt strömförsörjning av larm, passage-system, kameraövervakning och låsutrustning. Behöver du en produkt som inte finns så ser vi till att tillverka den.



## Säker strömförsörjning till larmet

Transformatorn är anpassad till säkerhetsområdet och används ofta till strömförsörjning av inbrottslarm. Den passar också utmärkt för omvandling till likström med diodbrygga och kondensator. Precis som andra produkter från Tufvassons är produkten även skyddad mot kortslutning och överbelastning samt uppfyller försäkringsbolagens krav på självslocknande plast i höljet.

<b>Typ:</b>	<b>PSS 10</b>	<b>E nr 52 040 34</b>
<b>Art.nr.:</b>	<b>6018-0019</b>	
<b>Inspänning:</b>	230V, 50-60 Hz; (N - L)	
<b>Utspanning:</b>	17V	
<b>Effekt:</b>	10 VA (0,6A)	
<b>Vikt:</b>	0,32 kg	
<b>Kapslingsklass:</b>	IP40	
<b>Isolationsklass:</b>	4,2 kV	
<b>Omgivningstemp:</b>	max. 40 °C.	
<b>Utförande:</b>	<ul style="list-style-type: none"> <li>- Härdplastingjuten transformator i grå kapsling av slagtålig, självslocknande termoplast (V0).</li> <li>- Dubbelisolerad (skall ej skyddsjordas).</li> <li>- Skyddad mot kortslutning och överbelastning med PTC-skydd, för att återställa utlöst strömskydd koppla ifrån nätspanningen i 10 sekunder.</li> <li>- Primär kopplingsplint 2-polig 2,5 mm<sup>2</sup> max. vridmoment 0,25 Nm.</li> <li>- Sekundär kopplingsplint 2-polig 2,5 mm<sup>2</sup> max. vridmoment 0,25 Nm.</li> </ul>	
<b>Montage:</b>	Snäppfastsättning på 35mm DIN-skena i apparatskåp eller normlåda alternativt väggmontage med skruv.	
<b>Tillverkningsnorm:</b>	Säkerhet:	EN 61 558-1:2005/A1:2009; EN 61 558-2-6:2009
	Emission:	EN 61 000-6-3:2007/A1:2011, IEC 62041
	Immunitet:	EN 61 000-6-2:2005, IEC 62041
<b>Övrigt:</b>	Om det krävs för installationen i fråga, skall transformatorn i den fasta installationen föregås av en allpolig el-kopplare.	



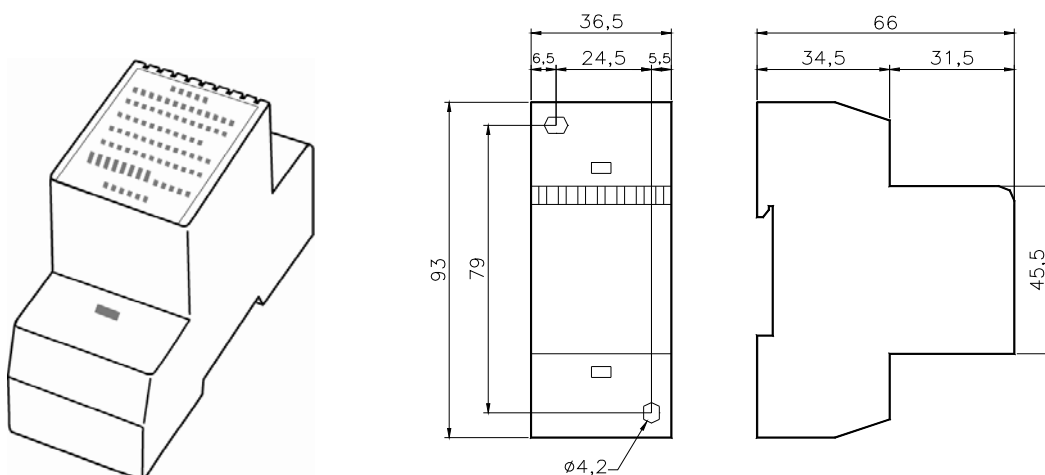
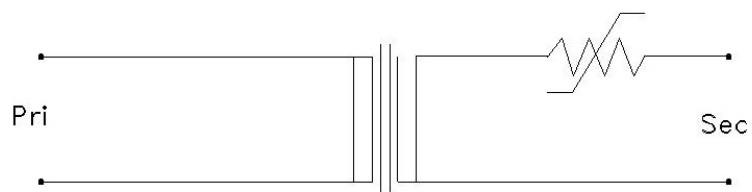
09/12



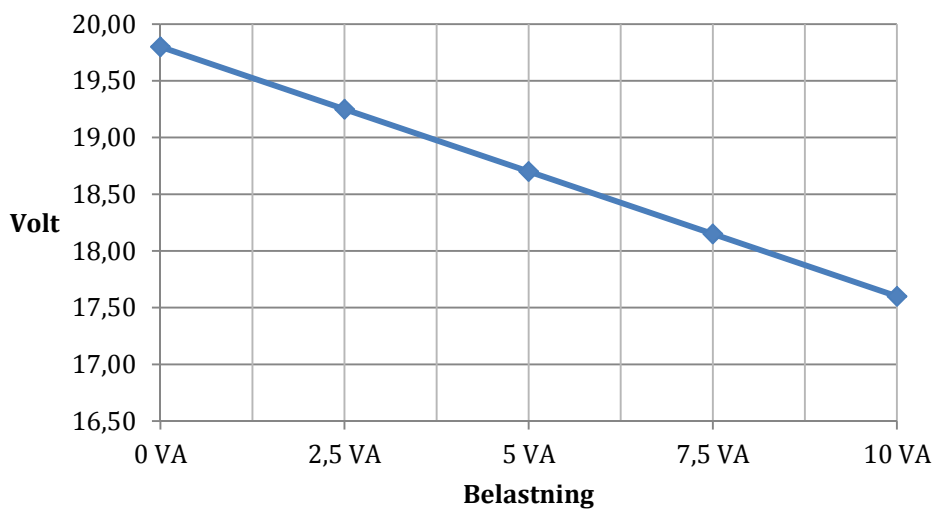
Tufvassons Transformator AB · Märstavägen 20 · 193 40 Sigtuna · Tel 08-594 809 00 · Fax 08-592 527 68  
E-post reception@tufvassons.se · www.tufvassons.se

Ett företag inom ADDTECH-koncernen.

## Kopplingschema och Produktillustration



## Belastningsdiagram



09/12

Tufvassons Transformator AB · Märstavägen 20 · 193 40 Sigtuna · Tel 08-594 809 00 · Fax 08-592 527 68  
E-post reception@tufvassons.se · www.tufvassons.se

Ett företag inom ADDTECH-koncernen.