

# Uppfyller energisektorns krav

Tufvassons har ett brett utbud av transformatorer och över femtio års erfarenhet av egen tillverkning. Vi erbjuder transformatorer för miljöer som ställer höga krav på isolation och säkerhet, det gäller till exempel energisektorn. Vi hjälper dig att välja rätt och om du behöver en produkt som inte finns så ser vi till att tillverka den.



## Idealisk för lågspänningsanläggningar

Transformatorn används då kraven på isolation och säkerhet är utöver de vanliga. Den lämpar sig för spänningsmatning i SELV- och PELV-anläggningar såsom övervakningssystem, temperaturreglering, belysning och larm. Strypniplarna har anpassade steg för att sluta tätt kring kabeln. Självklart är transformatorn också skyddad mot kortslutning och överbelastning samt uppfyller försäkringsbolagens krav på själv-slocknande plast i höljet.

|                           |  |          |                          |          |   |           |   |
|---------------------------|--|----------|--------------------------|----------|---|-----------|---|
| <b>Typ:</b>               | <b>PVS 151</b>   |          |                          |          |   |           |   |
| <b>Art.nr.:</b>           | <b>6009-0083      E nr 52 040 50</b>   |          |                          |          |   |           |   |
| <b>Inspänning:</b>        | 230V, 50-60 Hz; (N - L)  |          |                          |          |   |           |   |
| <b>Utspänning:</b>        | 11,5   |          |                          |          |   |           |   |
| <b>Effekt:</b>            | 150 VA (12A)   |          |                          |          |   |           |   |
| <b>Vikt:</b>              | 2,7 kg   |          |                          |          |   |           |   |
| <b>Kapslingsklass:</b>    | IP54   |          |                          |          |   |           |   |
| <b>Isolationsklass:</b>   | 4,2 kV   |          |                          |          |   |           |   |
| <b>Omgivningstemp:</b>    | max 25 °C  |          |                          |          |   |           |   |
| <b>Utförande:</b>         | <ul style="list-style-type: none"> <li>- Härdplastingjuten transformator i grå kapsling av slagålig, självslocknande termoplast (V0).</li> <li>- Dubbelisolerad (skall ej skyddsjordas).</li> <li>- Avsäkring primärt med återställbart överströmsskydd 1,0 A.</li> <li>- Primär strypnippel för kabel diameter max. 14 mm, kopplingsplint 2-polig 4 mm<sup>2</sup>.</li> <li>- Sekundär strypnippel för kabel diameter max. 14 mm, kopplingsplint 2-polig 4 mm<sup>2</sup>.</li> <li>- Kanaler för installationskabel under transformatorn.</li> <li>- Max. vridmoment i kopplingsplinten är 0,5 Nm.</li> </ul> |          |                          |          |   |           |   |
| <b>Montage:</b>           | Väggmontage med 3 skruvar.   |          |                          |          |   |           |   |
| <b>Tillverkningsnorm:</b> | <table> <tr> <td>Säkerhet</td> <td>EN 61558-1; EN 61558-2-6</td> </tr> <tr> <td>Emission</td> <td>EN 61 000-6-3; EN 61 000-6-4, IEC 62041</td> </tr> <tr> <td>Immunitet</td> <td>EN 61 000-6-1; EN 61 000-6-2, IEC 62041</td> </tr> </table>   | Säkerhet | EN 61558-1; EN 61558-2-6 | Emission | EN 61 000-6-3; EN 61 000-6-4, IEC 62041 | Immunitet | EN 61 000-6-1; EN 61 000-6-2, IEC 62041 |
| Säkerhet                  | EN 61558-1; EN 61558-2-6   |          |                          |          |   |           |   |
| Emission                  | EN 61 000-6-3; EN 61 000-6-4, IEC 62041  |          |                          |          |   |           |   |
| Immunitet                 | EN 61 000-6-1; EN 61 000-6-2, IEC 62041  |          |                          |          |   |           |   |
| <b>Övrigt:</b>            | Om det krävs för installationen i fråga, skall transformatorn i den fasta installationen föregås av en allpolig el-kopplare.   |          |                          |          |   |           |   |



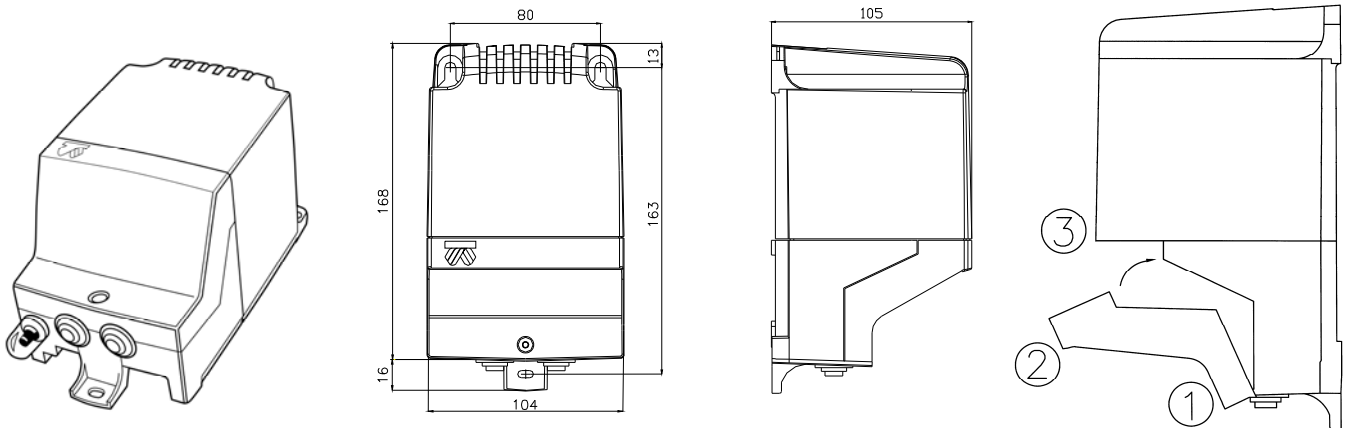
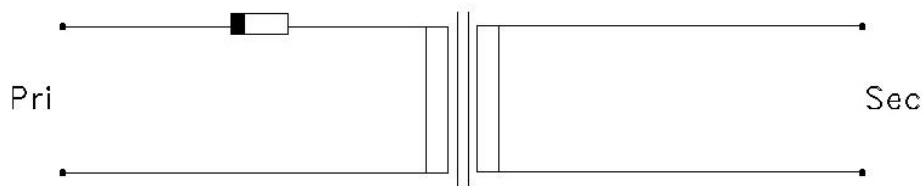
12/12



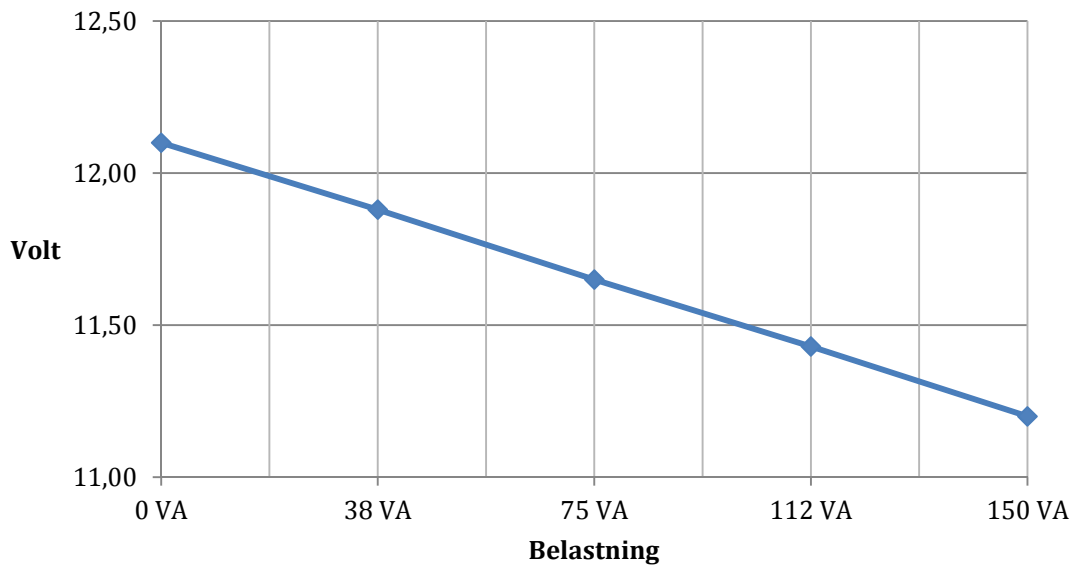
Tufvassons Transformator AB · Märstavägen 20 · 193 40 Sigtuna · Tel 08-594 809 00 · Fax 08-592 52 768  
E-post reception@tufvassons.se · www.tufvassons.se

Ett företag inom ADDTECH-koncernen.

## Kopplingschema och produktillustration



## Belastningsdiagram



Tufvassons Transformator AB · Märstavägen 20 · 193 40 Sigtuna · Tel 08-594 809 00 · Fax 08-592 52 768  
E-post reception@tufvassons.se · www.tufvassons.se

Ett företag inom ADDTECH-koncernen.