

# Uppfyller energisektorns krav

Tufvassons har ett brett utbud av transformatorer och över femtio års erfarenhet av egen tillverkning. Vi erbjuder strömförsörjning för miljöer som ställer höga krav på isolation och säkerhet, det gäller till exempel energisektorn. Vi hjälper dig att välja rätt och om du behöver en produkt som inte finns så ser vi till att tillverka den.



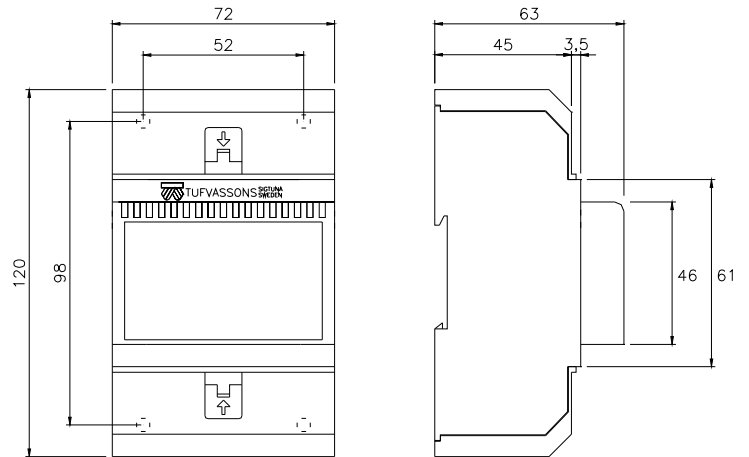
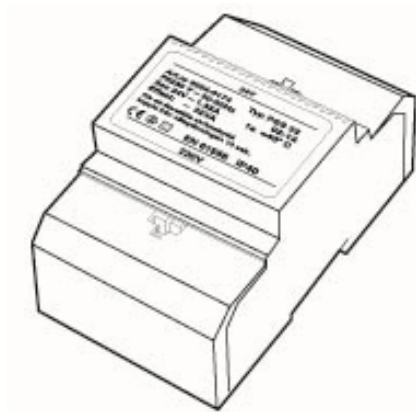
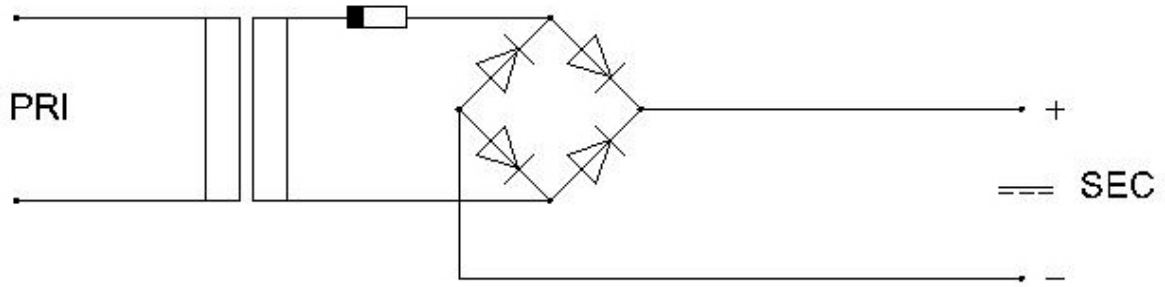
## När kraven på isolation är extra höga

Transformatorn används när kraven på isolation mellan nätspänning och skyddsklenspänning är utöver de vanliga. Den uppfyller isolationskategori III (>4kV), har skyddsseparation mellan primär- och sekundärlindningarna och är anpassad för matning av SELV- och PELV-anläggningar. Likspänningen är oreglerad och passar utmärkt där det förekommer kortvariga överbelastningar. Självklart är produkten också skyddad mot kortslutning och överbelastning samt uppfyller försäkringsbolagens krav på självslocknande plast i höljet.

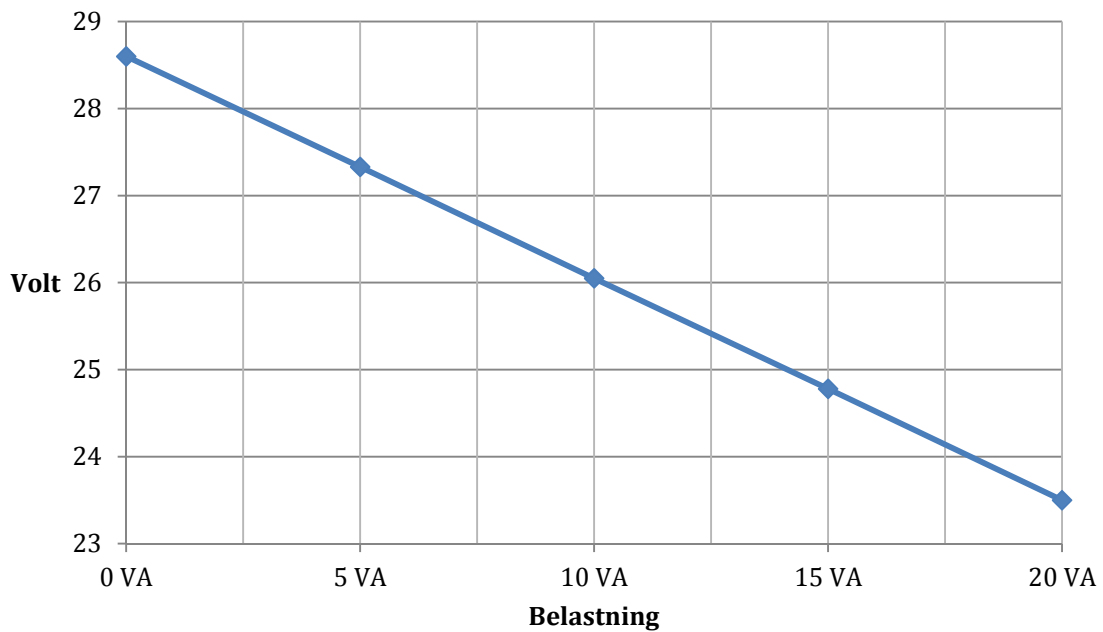
<b>Typ:</b>	<b>PSL 20</b>	
<b>Art.nr.:</b>	<b>8324-0032</b>	<b>E-nummer: 52 142 54</b>
<b>Inspänning:</b>	230V, 47-63 Hz	N - L
<b>Utspanning:</b>	24 V dc (ofiltrerad)	
<b>Effekt:</b>	20 VA (0,8A)	
<b>Vikt:</b>	0,8 kg	
<b>Kapslingsklass:</b>	IP40	
<b>Isolationsklass:</b>	4,2 kV	
<b>Omgivningstemp:</b>	max 40 °C	
<b>Utförande:</b>	<ul style="list-style-type: none"> <li>- Hårdplastingjuten transformator i grå kapsling av slagtålig, självslocknande termoplast (V0).</li> <li>- Dubbelisolerad (skall ej skyddsjordas).</li> <li>- Skyddad mot kortslutning och överbelastning med finsäkring 5x20mm 1 A.</li> <li>- Primär kopplingsplint 2-polig 2,5 mm<sup>2</sup> max. vridmoment 0,25 Nm.</li> <li>- Sekundär kopplingsplint 2-polig 2,5 mm<sup>2</sup> max. vridmoment 0,25 Nm.</li> <li>- Konventionell järnkärna och diodbrygga för likriktning.</li> </ul>	
<b>Montage:</b>	Snäppfastsättning på 35 mm DIN-skena i apparatskåp eller normlåda alternativt väggmontage med skruv.	
<b>Tillverkningsnorm:</b>	Säkerhet:	EN 61558-1; EN 61558-2-16
	Emission	EN 61 000-6-3
	Immunitet	EN 61 000-6-2
<b>Övrigt:</b>	Om det krävs för installationen i fråga, skall transformatorn i den fasta installationen föregås av en allpolig el-kopplare.	



## Kopplingschema och Produktillustration



## Belastningsdiagram



12/12



Tufvassons Transformator AB · Märstavägen 20 · 193 40 Sigtuna · Tel 08-594 809 00 · Fax 08-592 527 68  
E-post reception@tufvassons.se · www.tufvassons.se

Ett företag inom ADDTECH-koncernen.