

# Pålitliga isolationstransformatorer för energiområdet

Tufvassons har ett brett utbud av transformatorer och över femtio års erfarenhet av egen tillverkning. Vi erbjuder isolationstransformatorer av högsta kvalitet för fast montage, montering på DIN-skena samt flyttbara varianter som ansluts med nätsladd. Välj produkt själv eller låt våra medarbetare guida dig till rätt strömförsörjning.



## Optimal isolation och säker SELV, passar alla miljöer

Transformatorn är utvecklad och anpassad för generell användning där SELV-spänning är föreskriven. Den ger rätt skyddsklenspänning, 24V, och garanterar därmed högsta möjliga säkerhet. Produkten är också skyddad mot kortslutning och överbelastning samt uppfyller försäkringsbolagens krav på självsluckande plast i höljet. Installationen är enkel: Transformatorn kopplas till ett vanligt vägguttag och 24V ansluts till kopplingsplint och säkras med dragavlastning.

<b>Typ:</b>	<b>PFS 120A</b>						
<b>Art.nr.:</b>	<b>6124-0118</b>						
<b>Inspänning:</b>	230V, 50-60 Hz						
<b>Utspänning:</b>	24V						
<b>Effekt:</b>	120VA (5A)						
<b>Vikt:</b>	2 kg						
<b>Kapslingsklass:</b>	IP40						
<b>Isolationsklass:</b>	4,2 kV						
<b>Omgivningstemp:</b>	max 40°C						
<b>Utförande:</b>	<ul style="list-style-type: none"> <li>- Hårdplastingjuten transformator i grå kapsling av slagtålig, självsluckande termoplast (V0).</li> <li>- Dubbelisolerad (skall ej skyddsjordas).</li> <li>- Skyddad mot kortslutning och överbelastning med primärt återställbart överströmsskydd 0,7 A.</li> <li>- Primär nätsladd 2 m med europastickpropp.</li> <li>- Sekundär kopplingsplint 2-polig 4 mm<sup>2</sup>, max. vridmoment 0,5 Nm.</li> <li>- Sekundär dragavlastning.</li> <li>- Sekundär genomföring med 3 steg för kabel, max. dia. 14 mm.</li> </ul>						
<b>Montage:</b>	Fritt uppställd eller väggmontage med 3 skruv, de två övre fästhålén nyckelhålsmontage.						
<b>Tillverkningsnorm:</b>	<table> <tr> <td>Säkerhet:</td> <td>EN 61558-1; EN 61558-2-6</td> </tr> <tr> <td>Emission</td> <td>EN 61 000-6-3; EN 61 000-6-4, IEC 62041</td> </tr> <tr> <td>Immunitet</td> <td>EN 61 000-6-1; EN 61 000-6-2, IEC 62041</td> </tr> </table>	Säkerhet:	EN 61558-1; EN 61558-2-6	Emission	EN 61 000-6-3; EN 61 000-6-4, IEC 62041	Immunitet	EN 61 000-6-1; EN 61 000-6-2, IEC 62041
Säkerhet:	EN 61558-1; EN 61558-2-6						
Emission	EN 61 000-6-3; EN 61 000-6-4, IEC 62041						
Immunitet	EN 61 000-6-1; EN 61 000-6-2, IEC 62041						



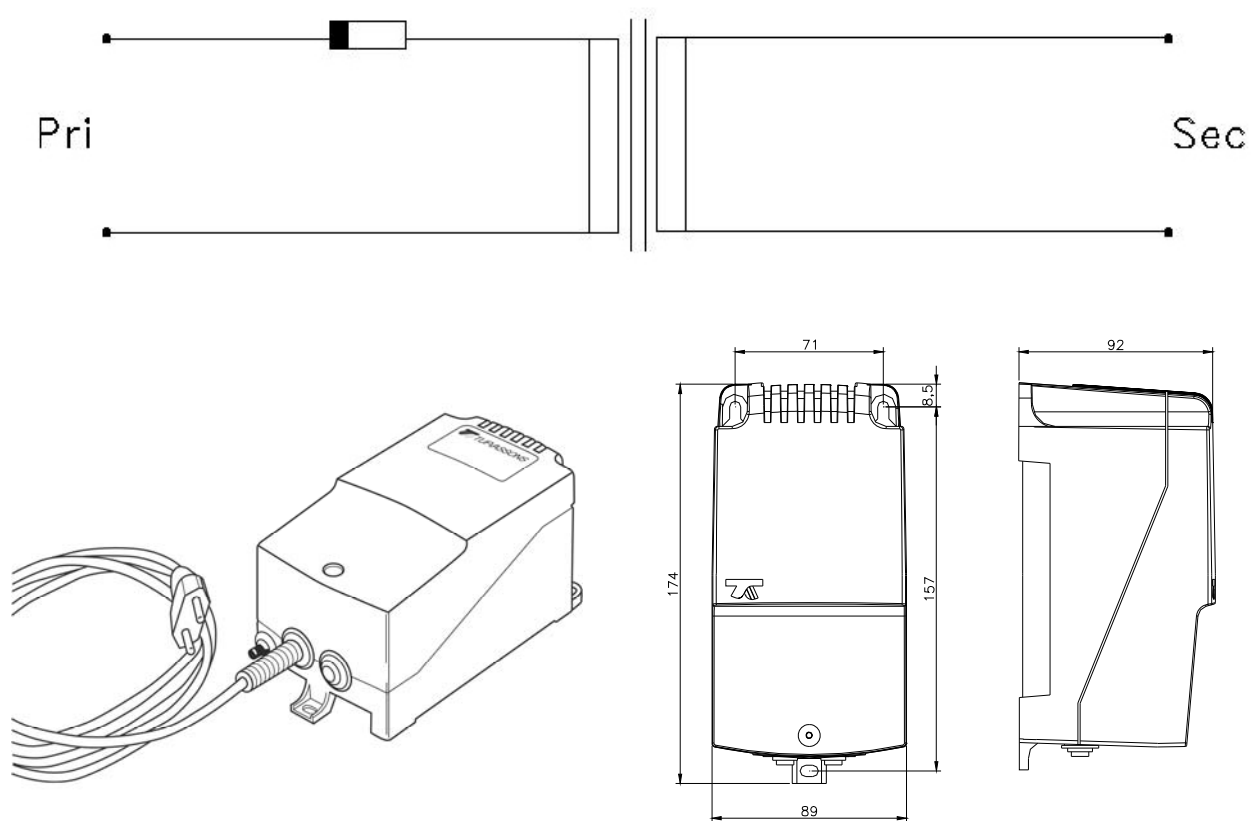
05/12



Tufvassons Transformator AB · Märstavägen 20 · 193 40 Sigtuna · Tel 08-594 809 00 · Fax 08-592 52 768  
E-post reception@tufvassons.se · www.tufvassons.se

Ett företag inom ADDTECH-koncernen.

## Kopplingschema och produktillustration



## Belastningsdiagram

