

# Uppfyller energisektorns krav

Tufvassons har ett brett utbud av transformatorer och över femtio års erfarenhet av egen tillverkning. Vi erbjuder transformatorer för miljöer som ställer höga krav på isolation och säkerhet, det gäller till exempel energisektorn. Vi hjälper dig att välja rätt och om du behöver en produkt som inte finns så ser vi till att tillverka den.



## Idealisk för lågspänningsanläggningar

Transformatorn används då kraven på isolation och säkerhet är utöver de vanliga. Den lämpar sig för spänningsmatning i SELV- och PELV-anläggningar såsom övervakningssystem, temperaturreglering, belysning och värmekabel. Strypnippelarna har anpassade steg för att sluta tätt kring kabeln. Självklart är transformatorn också skyddad mot kortslutning och överbelastning samt uppfyller försäkringsbolagens krav på självlocknande plast i höljet.

<b>Typ:</b>	<b>PVS 301</b>
<b>Art.nr.:</b>	<b>6036-0043 E nr 52 044 31</b>
<b>Inspänning:</b>	230V, 50-60 Hz; (N - L)
<b>Utspänning:</b>	48V med mittuttag
<b>Effekt:</b>	260 VA (5,4A)
<b>Vikt:</b>	3,9 kg
<b>Kapslingsklass:</b>	IP54
<b>Isolationsklass:</b>	4,2 kV
<b>Omgivningstemp:</b>	max 25 °C
<b>Utförande:</b>	<ul style="list-style-type: none"> <li>- Hårdplastingjuten transformator i grå kapsling av slagstålig, självlocknande termoplast (V0).</li> <li>- Dubbelisolerad (skall ej skyddsjordas).</li> <li>- Avsäkring primärt med återställbart överströmsskydd 2,0 A.</li> <li>- Primär stryppnippel för kabel diameter max. 14 mm, kopplingsplint 2-polig 4 mm<sup>2</sup>.</li> <li>- Sekundär stryppnippel för kabel diameter max. 14 mm, kopplingsplint 3-polig 4 mm<sup>2</sup>.</li> <li>- Kanaler för installationskabel under transformatorn.</li> <li>- Max. vridmoment i kopplingsplinten är 0,5 Nm.</li> </ul>
<b>Montage:</b>	Väggmontage med 3 skruvar.
<b>Tillverkningsnorm:</b>	Säkerhet EN 61558-1; EN 61558-2-6 Emission EN 61 000-6-3; EN 61 000-6-4, IEC 62041 Immunitet EN 61 000-6-1; EN 61 000-6-2, IEC 62041
<b>Övrigt:</b>	Om det krävs för installationen i fråga, skall transformatorn i den fasta installationen föregås av en allpolig el-kopplare.



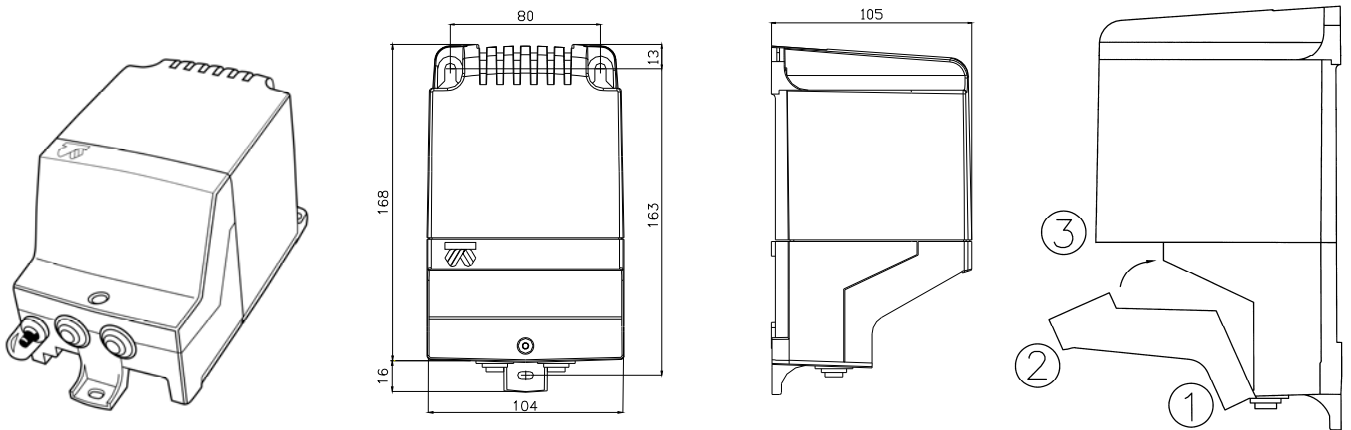
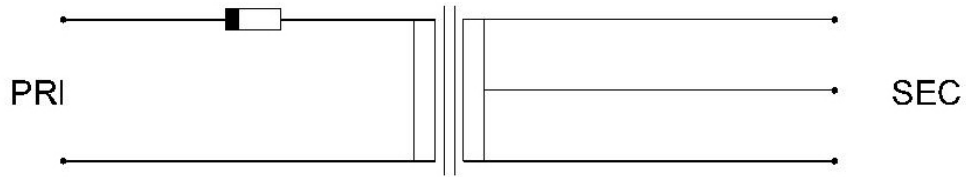
01/13



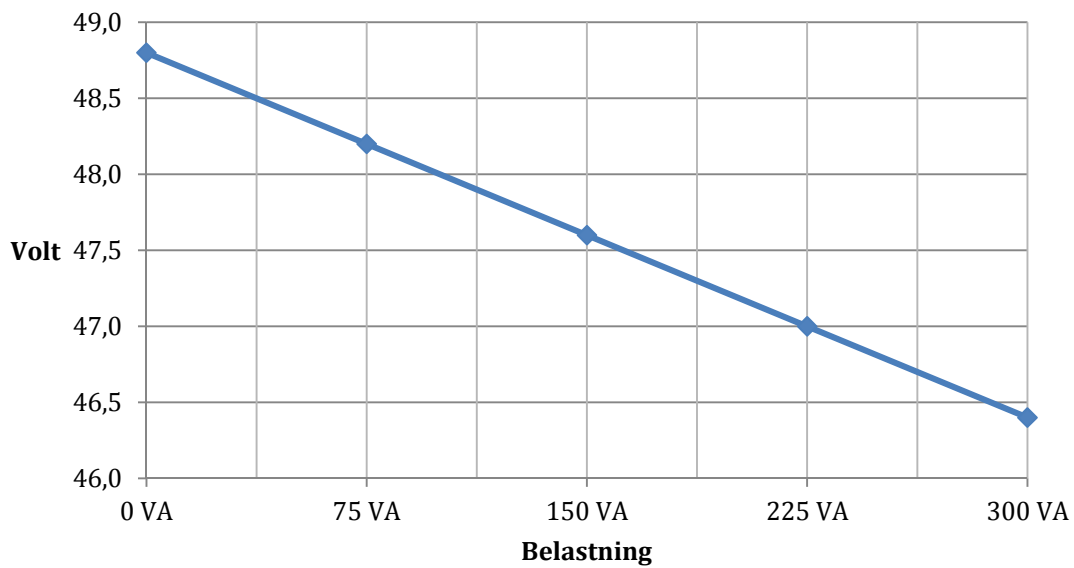
Tufvassons Transformator AB · Märstavägen 20 · 193 40 Sigtuna · Tel 08-594 809 00 · Fax 08-592 52 768  
E-post reception@tufvassons.se · www.tufvassons.se

Ett företag inom ADDTECH-koncernen.

## Kopplingschema och produktillustration



## Belastningsdiagram



01/13



Tufvassons Transformator AB · Märstavägen 20 · 193 40 Sigtuna · Tel 08-594 809 00 · Fax 08-592 52 768  
E-post reception@tufvassons.se · www.tufvassons.se

Ett företag inom ADDTECH-koncernen.