

Uppfyller energisektorns krav

Tufvassons har ett brett utbud av transformatorer och över femtio års erfarenhet av egen tillverkning. Vi erbjuder transformatorer för miljöer som ställer höga krav på isolation och säkerhet, det gäller till exempel energisektorn. Vi hjälper dig att välja rätt och om du behöver en produkt som inte finns så ser vi till att tillverka den.



Idealisk för lågspänningsanläggningar

Transformatorn används då kraven på isolation och säkerhet är utöver de vanliga. Den lämpar sig för spänningsmatning i SELV- och PELV-anläggningar såsom övervakningssystem, temperaturreglering, belysning och värmekabel. Strypnippelarna har anpassade steg för att sluta tätt kring kabeln. Självklart är transformatorn också skyddad mot kortslutning och överbelastning samt uppfyller försäkringsbolagens krav på självslocknande plast i höljet.

Typ:	PVS 480
Art.nr.:	6036-0033 E nr 52 044 37
Inspänning:	230V, 50-60 Hz; (N - L)
Utspänning:	48V med mittuttag
Effekt:	460 VA (9,6A)
Vikt:	6 kg
Kapslingsklass:	IP54
Isolationsklass:	4,2 kV
Omgivningstemp:	max 40 °C
Utförande:	<ul style="list-style-type: none"> - Hårdplastingjuten transformator i grå kapsling av slagtålig, självslocknande termoplast (V0). - Dubbelisolerad (skall ej skyddsjordas). - Avsäkring primärt med återställbart överströmsskydd 3,0 A. - Primär kopplingsplint 2-polig 4 mm² max. vridmoment 0,5 Nm. - Sekundär kopplingsplint 3-polig 4 mm² max. vridmoment 0,5 Nm. - Strypnippel för kabel diameter max. 14 mm.
Montage:	Väggmontage med 3 skruvar.
Tillverkningsnorm:	Säkerhet EN 61558-1; EN 61558-2-6 Emission EN 61 000-6-3; EN 61 000-6-4, IEC 62041 Immunitet EN 61 000-6-1; EN 61 000-6-2, IEC 62041
Övrigt:	Om det krävs för installationen i fråga, skall transformatorn i den fasta installationen föregås av en allpolig el-kopplare.



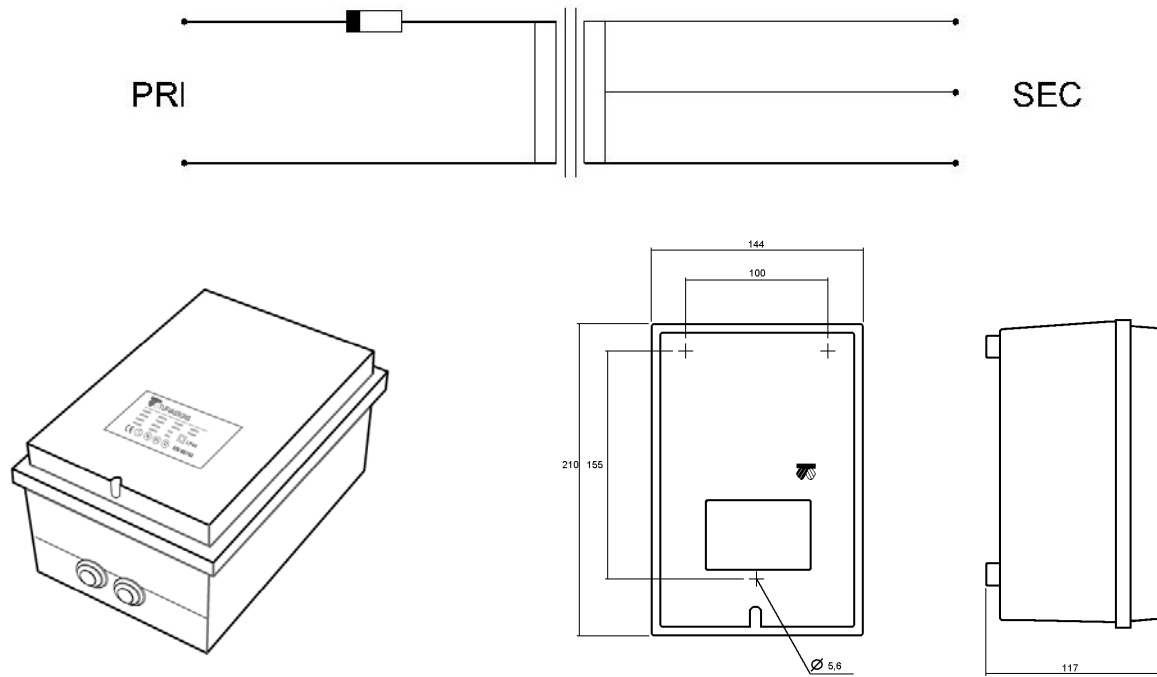
01/13



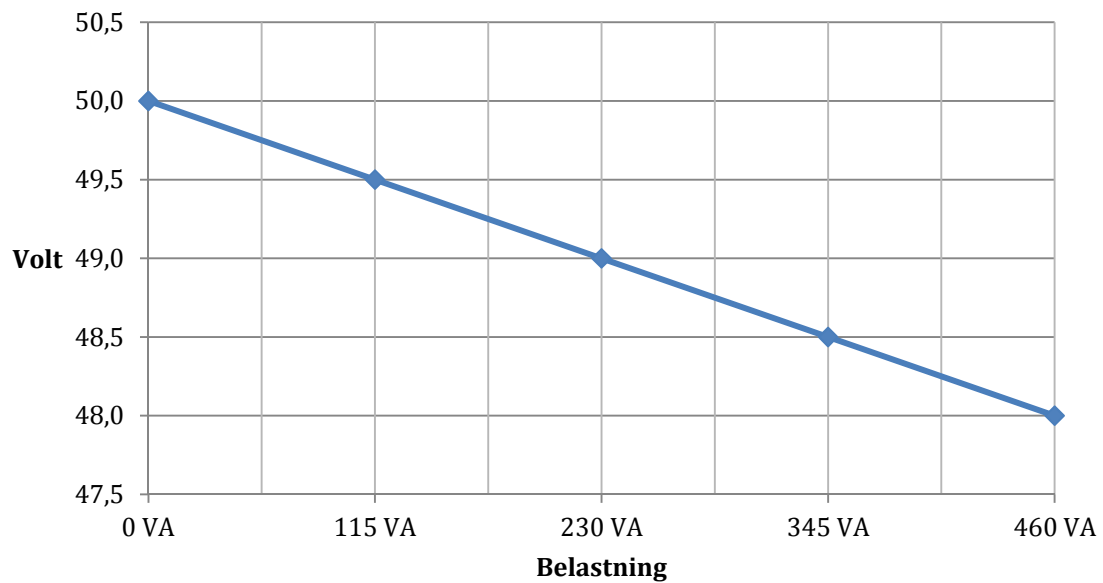
Tufvassons Transformator AB · Märstavägen 20 · 193 40 Sigtuna · Tel 08-594 809 00 · Fax 08-592 52 768
E-post reception@tufvassons.se · www.tufvassons.se

Ett företag inom ADDTECH-koncernen.

Kopplingschema och produktillustration



Belastningsdiagram



01/13

Tufvassons Transformator AB · Märstavägen 20 · 193 40 Sigtuna · Tel 08-594 809 00 · Fax 08-592 52 768
E-post reception@tufvassons.se · www.tufvassons.se

Ett företag inom ADDTECH-koncernen.