

Uppfyller energisektorns krav

Tufvassons har ett brett utbud av transformatorer och över femtio års erfarenhet av egen tillverkning. Vi erbjuder transformatorer för miljöer som ställer höga krav på isolation och säkerhet, det gäller till exempel energisektorn. Vi hjälper dig att välja rätt och om du behöver en produkt som inte finns så ser vi till att tillverka den.



Idealisk för lågspänningsanläggningar

Transformatorn används då kraven på isolation och säkerhet är utöver de vanliga. Den lämpar sig för spänningsmatning i SELV- och PELV-anläggningar såsom övervakningssystem, temperaturreglering, belysning och larm. Strypnippelarna har anpassade steg för att sluta tätt kring kabeln. Självklart är transformatorn också skyddad mot kortslutning och överbelastning samt uppfyller försäkringsbolagens krav på själv-slocknande plast i höljet.

Typ:	PVS 76 A						
Art.nr.:	6024-0200 E 52 040 72						
Inspänning:	230V, 50-60 Hz; (N - L)						
Utspänning:	24V						
Effekt:	75 VA (3,1A)						
Vikt:	1,7 kg						
Kapslingsklass:	IP54						
Isolationsklass:	4,2 kV						
Omgivningstemp:	max 40 °C (vid 50 °C skall transformatorn belastas med max. 100 VA)						
Utförande:	<ul style="list-style-type: none"> - Härdplastingjuten transformator i grå kapsling av slagålig, självslocknande termoplast (V0). - Dubbelisolerad (skall ej skyddsjordas). - Avsäkring primärt med återställbart överströmsskydd 0,5 A. - Primär stryknippel för kabel diameter max. 13 mm, kopplingsplint 2-polig 4 mm². - Sekundär stryknippel för kabel diameter max. 13 mm, kopplingsplint 2-polig 4 mm². - Max. vridmoment i kopplingsplinten är 0,5 Nm. 						
Montage:	Väggmontage med 3 skruvar.						
Tillverkningsnorm:	<table> <tr> <td>Säkerhet</td> <td>EN 61558-1; EN 61558-2-6</td> </tr> <tr> <td>Emission</td> <td>EN 61 000-6-3; EN 61 000-6-4, IEC 62041</td> </tr> <tr> <td>Immunitet</td> <td>EN 61 000-6-1; EN 61 000-6-2, IEC 62041</td> </tr> </table>	Säkerhet	EN 61558-1; EN 61558-2-6	Emission	EN 61 000-6-3; EN 61 000-6-4, IEC 62041	Immunitet	EN 61 000-6-1; EN 61 000-6-2, IEC 62041
Säkerhet	EN 61558-1; EN 61558-2-6						
Emission	EN 61 000-6-3; EN 61 000-6-4, IEC 62041						
Immunitet	EN 61 000-6-1; EN 61 000-6-2, IEC 62041						
Övrigt:	Om det krävs för installationen i fråga, skall transformatorn i den fasta installationen föregås av en allpolig el-kopplare.						



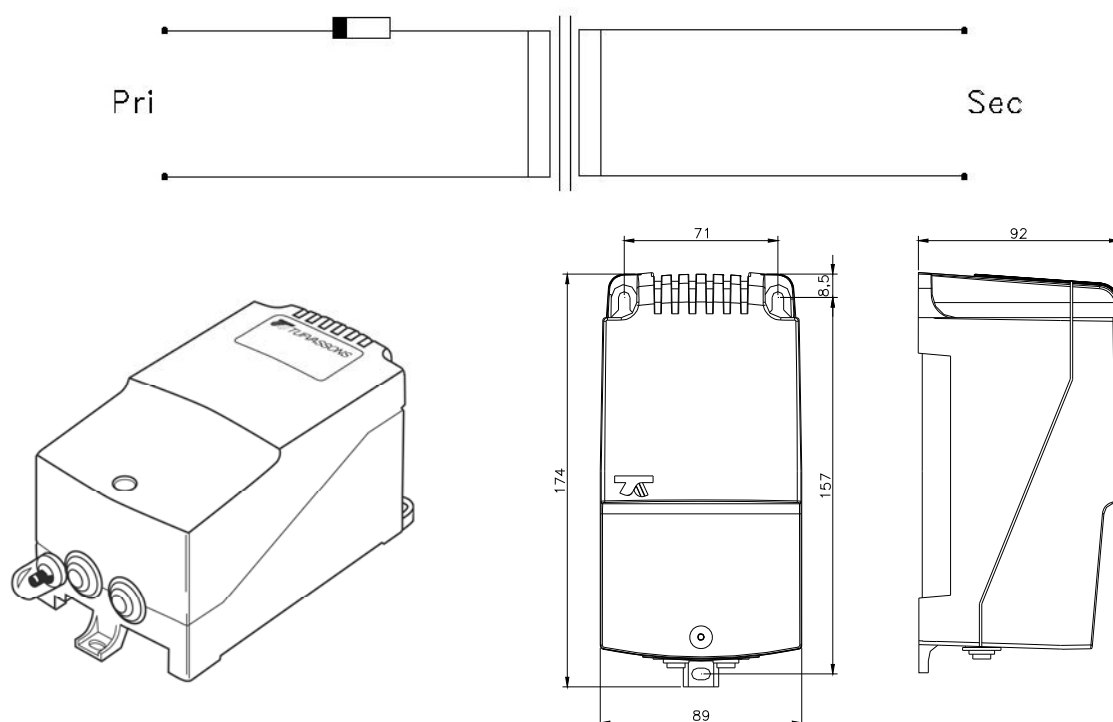
09/12



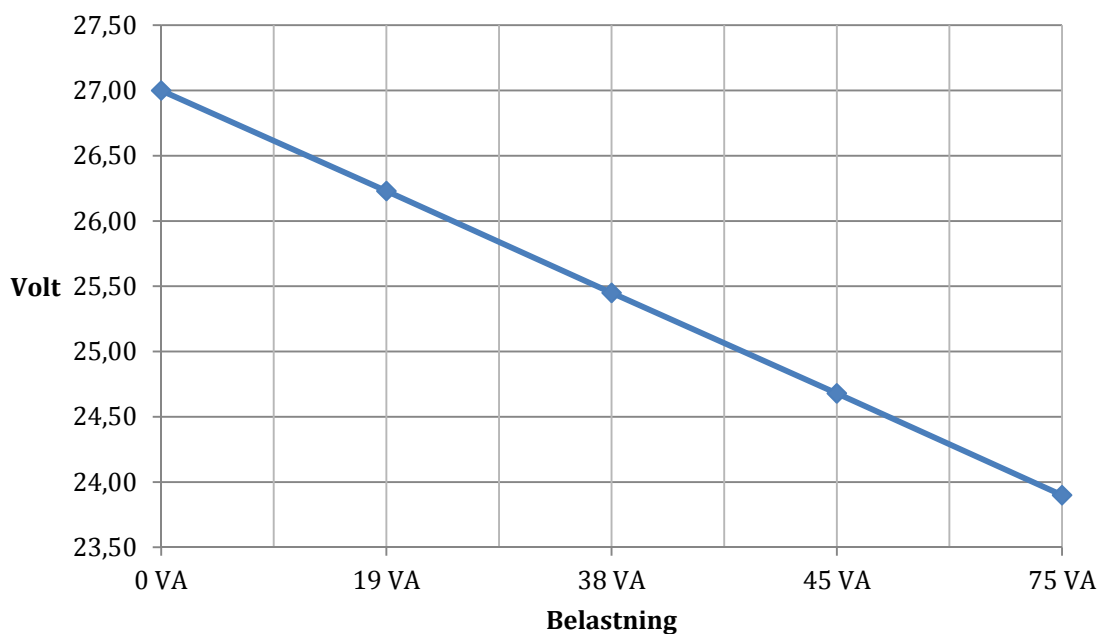
Tufvassons Transformator AB · Märstavägen 20 · 193 40 Sigtuna · Tel 08-594 809 00 · Fax 08-592 52 768
E-post reception@tufvassons.se · www.tufvassons.se

Ett företag inom ADDTECH-koncernen.

Kopplingschema och produktillustration



Belastningsdiagram



09/12

Tufvassons Transformator AB · Märstavägen 20 · 193 40 Sigtuna · Tel 08-594 809 00 · Fax 08-592 52 768
E-post reception@tufvassons.se · www.tufvassons.se

Ett företag inom ADDTECH-koncernen.