

Uppfyller energisektorns krav

Tufvassons har ett brett utbud av transformatorer och över femtio års erfarenhet av egen tillverkning. Vi erbjuder transformatorer för miljöer som ställer höga krav på isolation och säkerhet, det gäller till exempel energisektorn. Vi hjälper dig att välja rätt och om du behöver en produkt som inte finns så ser vi till att tillverka den.



Idealisk för lågspänningsanläggningar

Transformatorn används då kraven på isolation och säkerhet är utöver de vanliga. Den lämpar sig för spänningsmatning i SELV- och PELV-anläggningar såsom övervakningssystem, temperaturreglering, belysning och larm. Strypnippelarna har anpassade steg för att sluta tätt kring kabeln. Självklart är transformatorn också skyddad mot kortslutning och överbelastning samt uppfyller försäkringsbolagens krav på själv-slocknande plast i höljet.

Typ:	PVS 840						
Art.nr.:	6024-0157 E nr 52 042 58						
Inspänning:	230V, 50-60 Hz; (N - L)						
Utspänning:	24V						
Effekt:	840 VA (35A)						
Vikt:	12,5 kg						
Kapslingsklass:	IP54						
Isolationsklass:	4,2 kV						
Omgivningstemp:	max 35 °C						
Utförande:	<ul style="list-style-type: none"> - Härdplastingjuten transformator i grå kapsling av slagtälig, själv-slocknande termoplast (V0). - Dubbelisolerad (skall ej skyddsjordas). - Avsäkring primärt med återställbart överströmsskydd 5 A. - Primär kopplingsplint 2-polig 4 mm² på TS35 max. vridmoment 0,5 Nm. - Sekundär kopplingsplint 2-polig 10 mm² på TS35 max. vridmoment 1,2 Nm. - Strypnippel för kabeldiameter max. 20 mm. 						
Montage:	Väggmontage med 3 skruvar.						
Tillverkningsnorm:	<table> <tr> <td>Säkerhet</td> <td>EN 61558-1; EN 61558-2-6</td> </tr> <tr> <td>Emission</td> <td>EN 61 000-6-3; EN 61 000-6-4, IEC 62041</td> </tr> <tr> <td>Immunitet</td> <td>EN 61 000-6-1; EN 61 000-6-2, IEC 62041</td> </tr> </table>	Säkerhet	EN 61558-1; EN 61558-2-6	Emission	EN 61 000-6-3; EN 61 000-6-4, IEC 62041	Immunitet	EN 61 000-6-1; EN 61 000-6-2, IEC 62041
Säkerhet	EN 61558-1; EN 61558-2-6						
Emission	EN 61 000-6-3; EN 61 000-6-4, IEC 62041						
Immunitet	EN 61 000-6-1; EN 61 000-6-2, IEC 62041						
Övrigt:	Om det krävs för installationen i fråga, skall transformatorn i den fasta installationen föregås av en allpolig el-kopplare.						



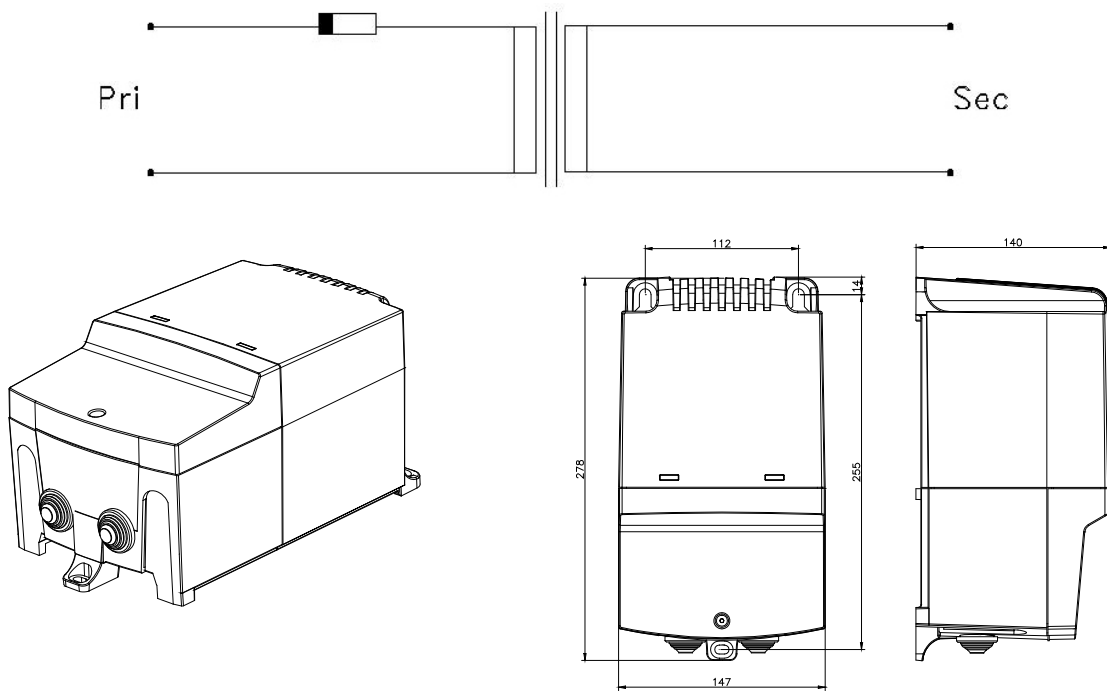
12/12



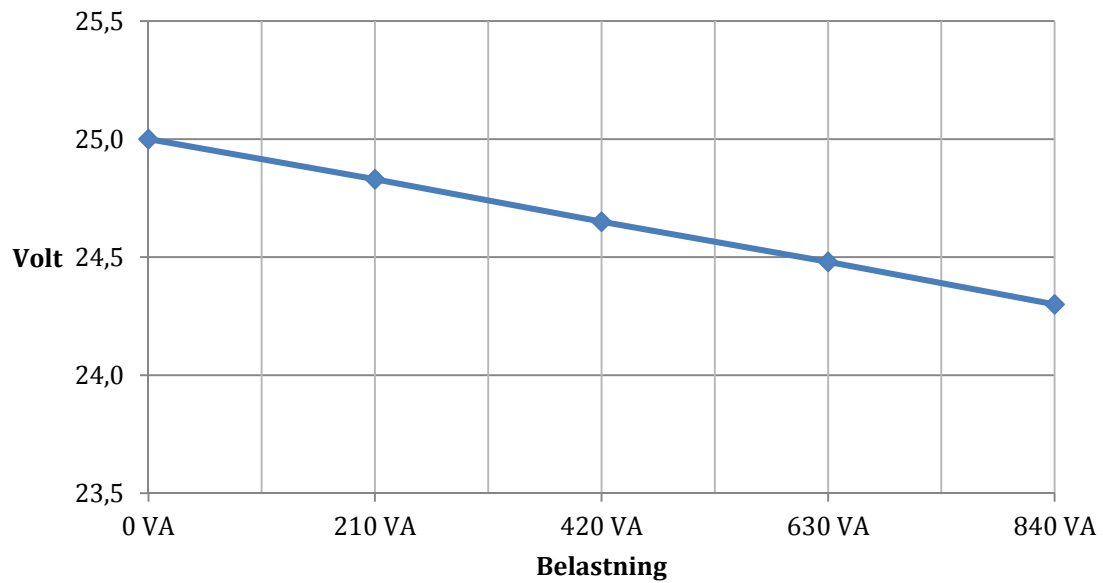
Tufvassons Transformator AB · Märstavägen 20 · 193 40 Sigtuna · Tel 08-594 809 00 · Fax 08-592 52 768
E-post reception@tufvassons.se · www.tufvassons.se

Ett företag inom ADDTECH-koncernen.

Kopplingschema och produktillustration



Belastningsdiagram



Tufvassons Transformator AB · Märstavägen 20 · 193 40 Sigtuna · Tel 08-594 809 00 · Fax 08-592 52 768
E-post reception@tufvassons.se · www.tufvassons.se

Ett företag inom ADDTECH-koncernen.