

Skräddarsytt för lantbruk

Tufvassons har ett stort utbud av transformatorer och över femtio års erfarenhet av egen tillverkning. Utveckling av transformatorer för lantbruksmiljö är ett nyckelområde och vi vägleder dig gärna till rätt transformator. Behöver du en produkt som inte finns så ser vi till att tillverka den.



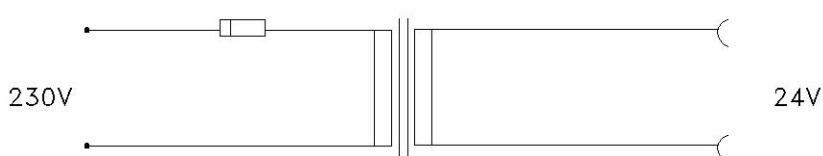
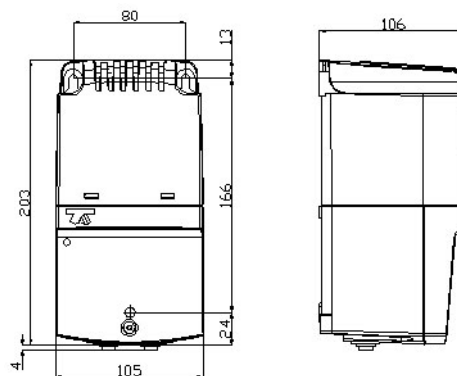
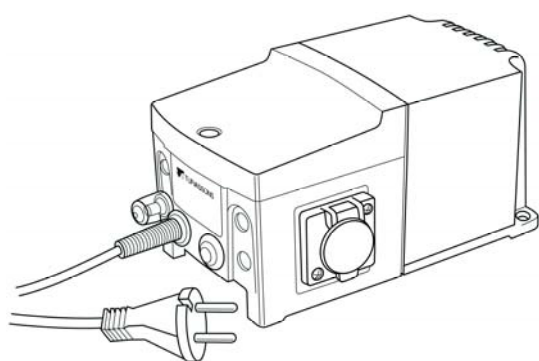
Rätt transformator för vattenkoppen

Transformatorn är utvecklad och anpassad för vattenkoppar. Den ger kopparna rätt skyddsklenspänning, 24V, och garanterar därmed högsta möjliga säkerhet för både människor och djur. Produkten är också skyddad mot kortslutning och överbelastning samt uppfyller försäkringsbolagens krav på själv-slocknande plast i höljet. Installationen är enkel: Transformatorn kopplas till ett vanligt vägguttag och ansluts till vattenkoppen med SELV-propp.

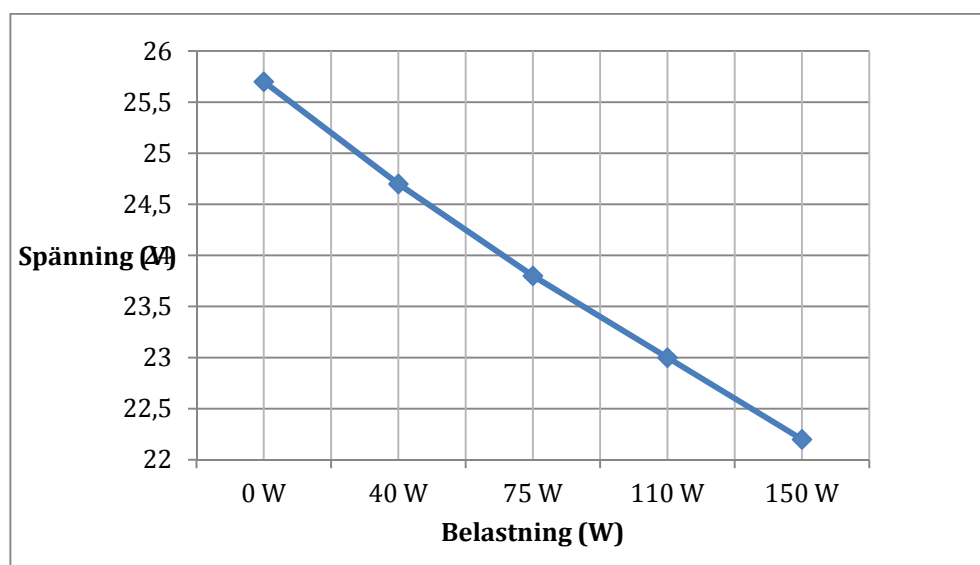
Typ:	PFS 151						
Art.nr.:	6124-0117						
Inspänning:	230V, 50-60 Hz						
Utspänning:	24V						
Effekt:	150VA (6,2A) värmeelement max. 150W						
Vikt:	2,8 kg						
Kapslingsklass:	IP44						
Isolationsklass:	4,2 kV						
Omgivningstemp:	max 25°C						
Utförande:	<ul style="list-style-type: none"> - Hårdplastingjuten transformator i grå kapsling av slagtålig, självslocknande termoplast (V0). - Dubbelisolerad (skall ej skyddsjordas). - Skyddad mot kortslutning och överbelastning med primärt återställbart överströmsskydd 1,0A. - Primär nätsladd 2 m med europastickpropp. - Sekundärt 2-poligt SELV-uttag, monterat på locket. - Sekundär propp medlevereras ej. 						
Montage:	Fritt uppställd eller väggmontage med 3 skruv, de två övre fästhålén nyckelhålsmontage.						
Tillverkningsnorm:	<table> <tr> <td>Säkerhet:</td> <td>EN 61558-1; EN 61558-2-6</td> </tr> <tr> <td>Emission</td> <td>EN 61 000-6-3; EN 61 000-6-4, IEC 62041</td> </tr> <tr> <td>Immunitet</td> <td>EN 61 000-6-1; EN 61 000-6-2, IEC 62041</td> </tr> </table>	Säkerhet:	EN 61558-1; EN 61558-2-6	Emission	EN 61 000-6-3; EN 61 000-6-4, IEC 62041	Immunitet	EN 61 000-6-1; EN 61 000-6-2, IEC 62041
Säkerhet:	EN 61558-1; EN 61558-2-6						
Emission	EN 61 000-6-3; EN 61 000-6-4, IEC 62041						
Immunitet	EN 61 000-6-1; EN 61 000-6-2, IEC 62041						



Kopplingschema och produktillustration



Belastningsdiagram



Tufvassons Transformator AB · Märstavägen 20 · 193 40 Sigtuna · Tel 08-594 809 00 · Fax 08-592 52 768
 E-post reception@tufvassons.se · www.tufvassons.se

Ett företag inom ADDTECH-koncernen.