

Uppfyller energisektorns krav

Tufvassons har ett brett utbud av transformatorer och över femtio års erfarenhet av egen tillverkning. Vi erbjuder transformatorer för miljöer som ställer höga krav på isolation och säkerhet, det gäller till exempel energisektorn. Vi hjälper dig att välja rätt och om du behöver en produkt som inte finns så ser vi till att tillverka den.



Lätt och säker att använda

Transformatorn garanterar högsta möjliga säkerhet för både människor och djur. Den har skyddsseparation mellan primär- och sekundärlindningarna och är utförd för matning av SELV- och PELV-kretsar. Montering och anslutning utförs av behörig installatör och transformatorn är skyddad mot kortslutning och överbelastning. Precis som andra produkter från Tufvassons uppfyller den även försäkringsbolagens krav på självslocknande plast i höljet.

Typ:	PVS 60
Art.nr.:	6024-0010
Inspänning:	230V, 50-60 Hz N - L
Utspänning:	24V
Effekt:	60VA (2,5A)
Vikt:	1,3 kg
Kapslingsklass:	IP54
Isolationsklass:	4,2 kV
Omgivningstemp:	max 40°C
Utförande:	<ul style="list-style-type: none"> - Härdplastingjuten transformator i grå kapsling av slagtålig, självslocknande termoplast (V0). - Dubbelisolerad (skall ej skyddsjordas). - Skyddad mot kortslutning och överbelastning med 1-polig 2,5A 5x20mm finsäkkring sekundärt. - Strypnippel primärt och sekundärt med 3 steg för kabel max. dia. 14 mm. - Primär kopplingsplint 2-polig 4 mm² max. vridmoment 0,5 Nm. - Sekundär kopplingsplint 2-polig 4 mm² max. vridmoment 0,5 Nm.
Montage:	Fast montage med 2 skruv, det övre fästhålen nyckelhålsmontage.
Tillverkningsnorm:	Säkerhet: EN 61558-1; EN 61558-2-6 Emission EN 61 000-6-3; EN 61 000-6-4, IEC 62041 Immunitet EN 61 000-6-1; EN 61 000-6-2, IEC 62041
Övrigt:	Om det krävs för installationen i fråga, skall transformatorn i den fasta installationen föregås av en allpolig el-kopplare.



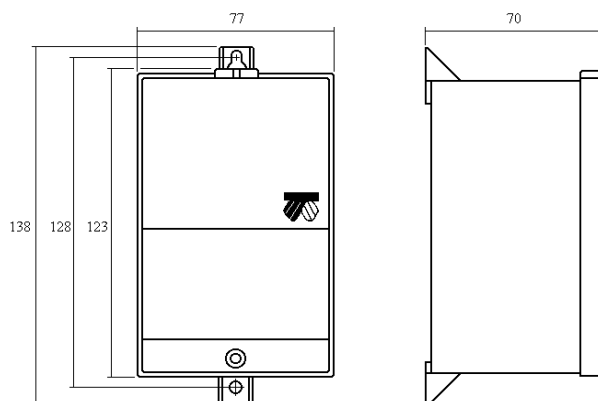
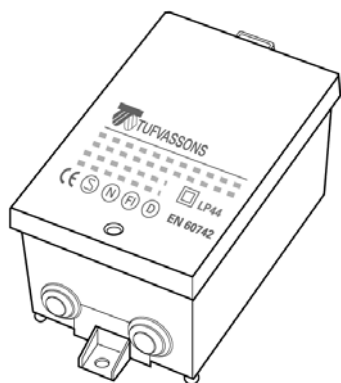
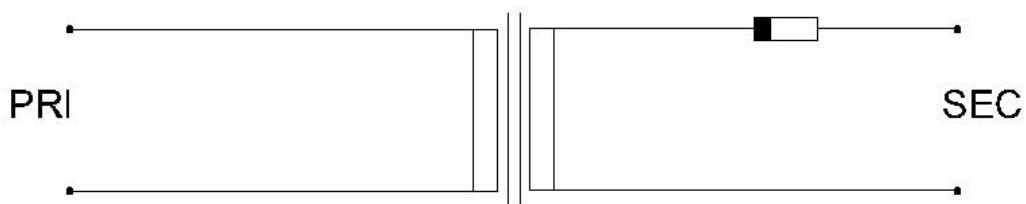
04/13



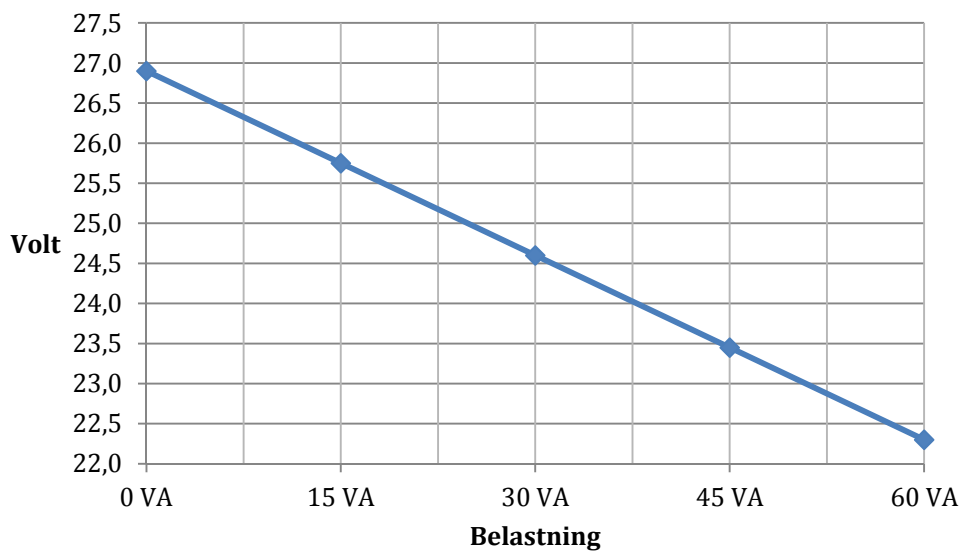
Tufvassons Transformator AB · Märstavägen 20 · 193 40 Sigtuna · Tel 08-594 809 00 · Fax 08-592 52 768
E-post reception@tufvassons.se · www.tufvassons.se

Ett företag inom ADDTECH-koncernen.

Kopplingschema och produktillustration



Belastningsdiagram



Tufvassons Transformator AB · Märstavägen 20 · 193 40 Sigtuna · Tel 08-594 809 00 · Fax 08-592 52 768
E-post reception@tufvassons.se · www.tufvassons.se

Ett företag inom ADDTECH-koncernen.