

Skräddarsytt för lantbruk

Tufvassons har ett stort utbud av transformatorer och över femtio års erfarenhet av egen tillverkning. Utveckling av transformatorer för lantbruksmiljö är ett nyckelområde och vi vägleder dig gärna till rätt transformator. Behöver du en produkt som inte finns så ser vi till att tillverka den.



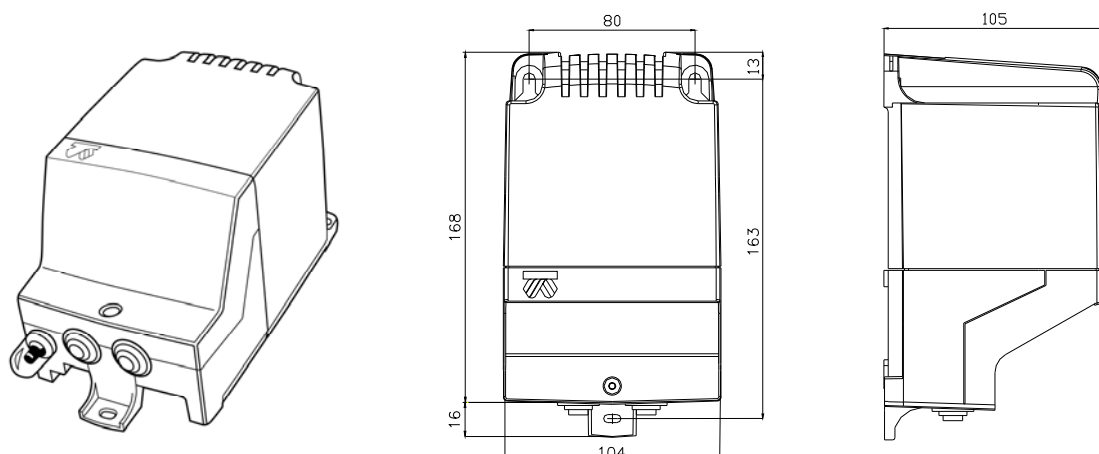
Säker för både människor och djur

Transformatorn garanterar högsta möjliga säkerhet för både människor och djur. Den är särskilt lämplig då kraven på isolation mellan nätspänning och skyddsklenspänning är utöver de vanliga. Montering och anslutning utförs enkelt och transformatorn är skyddad mot kortslutning och överbelastning. Precis som andra produkter från Tufvassons uppfyller den även försäkringsbolagens krav på självslocknande plast i höljet. Installationen skall utföras av behörig installatör.

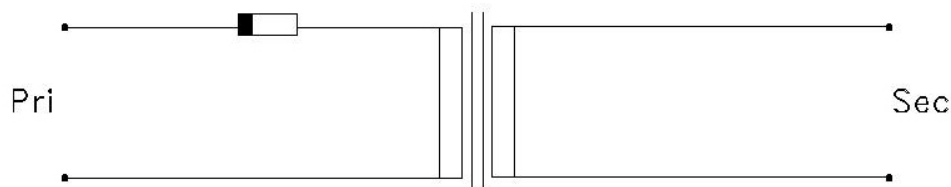
Typ:	PVS 222
Art.nr.:	6024-0195
Inspänning:	230V, 50-60 Hz N - L
Utspanning:	24V
Effekt:	220VA (9,2A) värmeelement max. 200W
Vikt:	3,2 kg
Kapslingsklass:	IP54
Isolationsklass:	4,2 kV
Omgivningstemp:	max 25°C
Utförande:	<ul style="list-style-type: none"> - Hårdplastingjuten transformator i grå kapsling av slagtålig, självslocknande termoplast (V0). - Dubbelisolerad (skall ej skyddsjordas). - Skyddad mot kortslutning och överbelastning med primärt återställbart överströmsskydd 1,5A. - Strypnippel primärt och sekundärt med 3 steg för kabel max. dia. 14 mm. - Primär kopplingsplint 2-polig 4 mm² max. vridmoment 0,5 Nm. - Sekundär kopplingsplint 2-polig 4 mm² max. vridmoment 0,5 Nm.
Montage:	Fast montage med 3 skruv, de två övre fästhålén nyckelhålsmontage.
Tillverkningsnorm:	Säkerhet: EN 61558-1; EN 61558-2-6 Emission EN 61 000-6-3; EN 61 000-6-4, IEC 62041 Immunitet EN 61 000-6-1; EN 61 000-6-2, IEC 62041
Övrigt:	Om det krävs för installationen i fråga, skall transformatorn i den fasta installationen föregås av en allpolig el-kopplare.



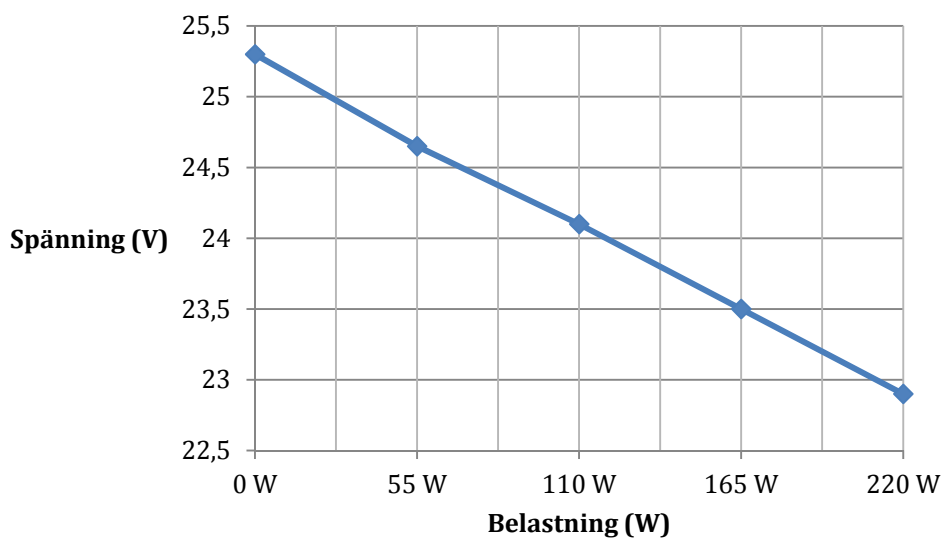
Produktillustration



Kopplingschema



Belastningsdiagram



Tufvassons Transformator AB · Märstavägen 20 · 193 40 Sigtuna · Tel 08-594 809 00 · Fax 08-592 52 768
E-post reception@tufvassons.se · www.tufvassons.se

Ett företag inom ADDTECH-koncernen.