

Pålitliga isolationstransformatörer från Tufvassons

Tufvassons har ett brett utbud av transformatorer och över femtio års erfarenhet av egen tillverkning. Vi erbjuder isolationstransformatörer av högsta kvalitet för fast montage, montering på DIN-skena samt flyttbara varianter som ansluts med nätsladd. Välj produkt själv eller låt våra medarbetare guida dig till rätt strömförsörjning.



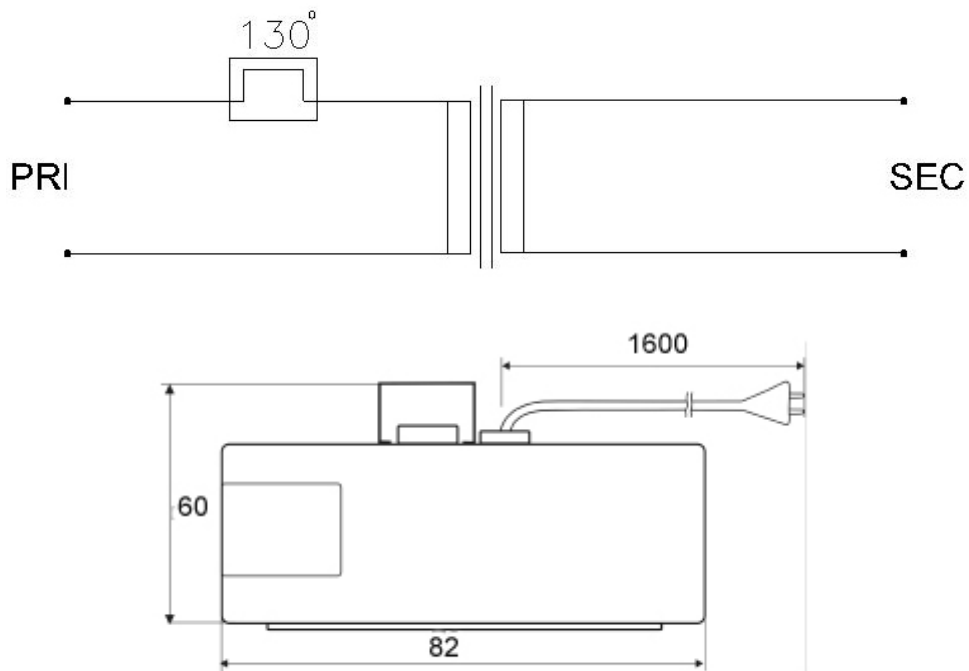
Optimal isolation, tar bort störningar

Isolationstransformatören används när du behöver anpassa en spänningsnivå till en annan eller skilja skyddsjord från systemjord. Den ger optimal isolation, minimerar störningar och installeras enkelt – även i USA tack vare sitt USA-anpassade uttag som används till 110-voltsprodukter. Precis som Tufvassons övriga produkter är isolationstransformatören CE-märkt samt skyddad mot kortslutning och överbelastning.

Typ:	TTZ 50/G						
Art.nr.:	6745-0042						
Inspänning:	230V, 50-60 Hz						
Utspänning:	110V						
Effekt:	50VA (0,45A)						
Vikt:	0,8 kg						
Kapslingsklass:	IP30						
Isolationsklass:	4,2 kV						
Omgivningstemp:	max 40°C						
Utförande:	<ul style="list-style-type: none"> - Hårdplastingjuten transformator i grå kapsling av slagtålig, självslocknande termoplast (V0). - Dubbelisolerad (skall ej skyddsjordas). - Skyddad mot kortslutning och överbelastning med termo skydd. - Primär nätsladd med europastickpropp. - Sekundärt 2-poligt amerikanskt uttag med beröringsskyddad brunn. 						
Montage:	Fritt uppställd.						
Tillverkningsnorm:	<table> <tr> <td>Säkerhet:</td> <td>EN 61558-1; EN 61558-2-4</td> </tr> <tr> <td>Emission</td> <td>EN 61 000-6-3; EN 61 000-6-4, IEC 62041</td> </tr> <tr> <td>Immunitet</td> <td>EN 61 000-6-1; EN 61 000-6-2, IEC 62041</td> </tr> </table>	Säkerhet:	EN 61558-1; EN 61558-2-4	Emission	EN 61 000-6-3; EN 61 000-6-4, IEC 62041	Immunitet	EN 61 000-6-1; EN 61 000-6-2, IEC 62041
Säkerhet:	EN 61558-1; EN 61558-2-4						
Emission	EN 61 000-6-3; EN 61 000-6-4, IEC 62041						
Immunitet	EN 61 000-6-1; EN 61 000-6-2, IEC 62041						
Övrigt:	Vid skadad nätsladd eller stickpropp skall transformatorn lämnas till destruktion/återvinning.						



Kopplingschema och produktillustration



Belastningsdiagram

