

För en mer energisnål belysning

Tufvassons har ett brett utbud av transformatorer och över femtio års erfarenhet av egen tillverkning. Vi erbjuder säkra och energisnåla transformatorer för belysningsanläggningar och hjälper dig att välja rätt. Behöver du en produkt som inte finns så ser vi till att tillverka den.



Handlampstransformatorn som maximerar ljusutbytet

Transformatorn lämpar sig för alla typer av lågvoltbelysning, för 24V växelspänning och ger ljuskällan optimalt ljusutbyte. Den är enkel att montera (nyckelhålsmontage) och ansluta – och tack vare nätsladden och SELV-uttaget är det också enkelt att ansluta belysningen i vitt skilda miljöer. Självklart är produkten även skyddad mot kortslutning och överbelastning samt uppfyller försäkringsbolagens krav på självslocknande plast i höljet.

Typ:	HT 76	
Art.nr.:	6424-0016	E nr 75 887 63
Inspänning:	230V, 47-63 Hz; (N - L)	
Utspänning:	24V	
Lampeffekt:	max. 75 W (3,1 A)	
Vikt:	1,7 kg	
Kapslingsklass:	IP34	
Isolationsklass:	4,2 kV	
Omgivningstemp:	max 40 °C	
Utförande:	<ul style="list-style-type: none"> - Hårdplastingjuten transformator i grå kapsling av slagtålig, självslocknande termoplast (V0). - Dubbelisolerad (skall ej skyddsjordas). - Avsäkring primärt med återställbart överströmsskydd 0,5A. - Primär nätsladd 2 m med europastickpropp. (Skadad sladd eller stickpropp får endast bytas till av tillverkaren tillhandahållen reservdel.) - Sekundärt 2-poligt SELV-uttag. 	
Montage:	Fritt uppställd eller festsättning med 3 skruvar. De 2 övre fästhålarna är nyckelhålsmontage.	
Tillverkningsnorm:	Säkerhet:	EN 61 558-1; EN 61 558-2-9
	Emission	EN 61 000-6-3; EN 61 000-6-4, IEC 62041
	Immunitet	EN 61 000-6-1; EN 61 000-6-2, IEC 62041
Övrigt:	Passande sekundär propp beställs separat. Godkänd för användning till belysning i trånga utrymmen.	



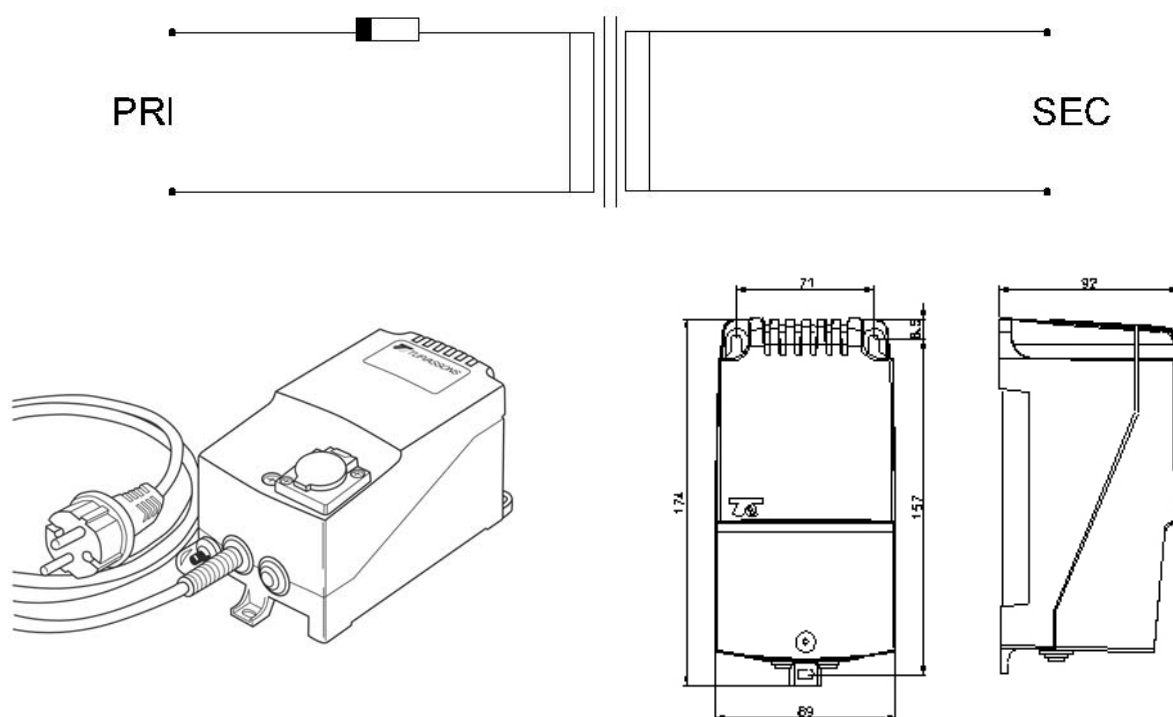
01/13



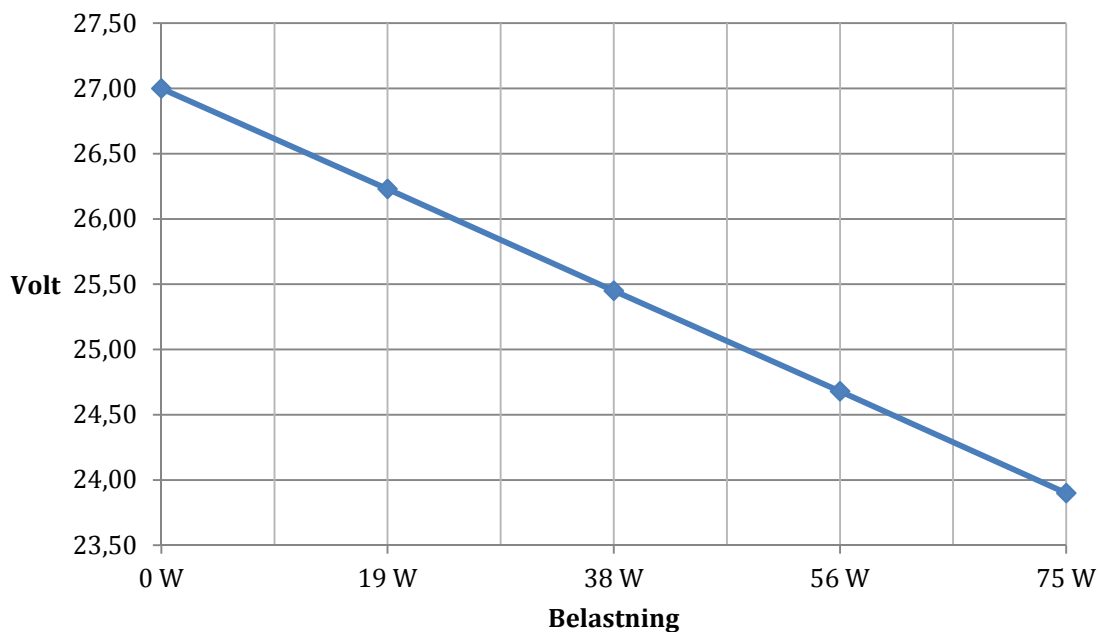
Tufvassons Transformator AB · Märstavägen 20 · 193 40 Sigtuna · Tel 08-594 809 00 · Fax 08-592 52 768
E-post reception@tufvassons.se · www.tufvassons.se

Ett företag inom ADDTECH-koncernen.

Kopplingschema och produktillustration



Belastningsdiagram



01/13

Tufvassons Transformator AB · Märstavägen 20 · 193 40 Sigtuna · Tel 08-594 809 00 · Fax 08-592 52 768
E-post reception@tufvassons.se · www.tufvassons.se

Ett företag inom ADDTECH-koncernen.