

Pålitliga isolationstransformatorer från Tufvassons

Tufvassons har ett brett utbud av transformatorer och över femtio års erfarenhet av egen tillverkning. Vi erbjuder isolationstransformatorer av högsta kvalitet för fast montage, montering på DIN-skena samt flyttbara varianter som ansluts med nätsladd. Välj produkt själv eller låt våra medarbetare guida dig till rätt strömförsörjning.



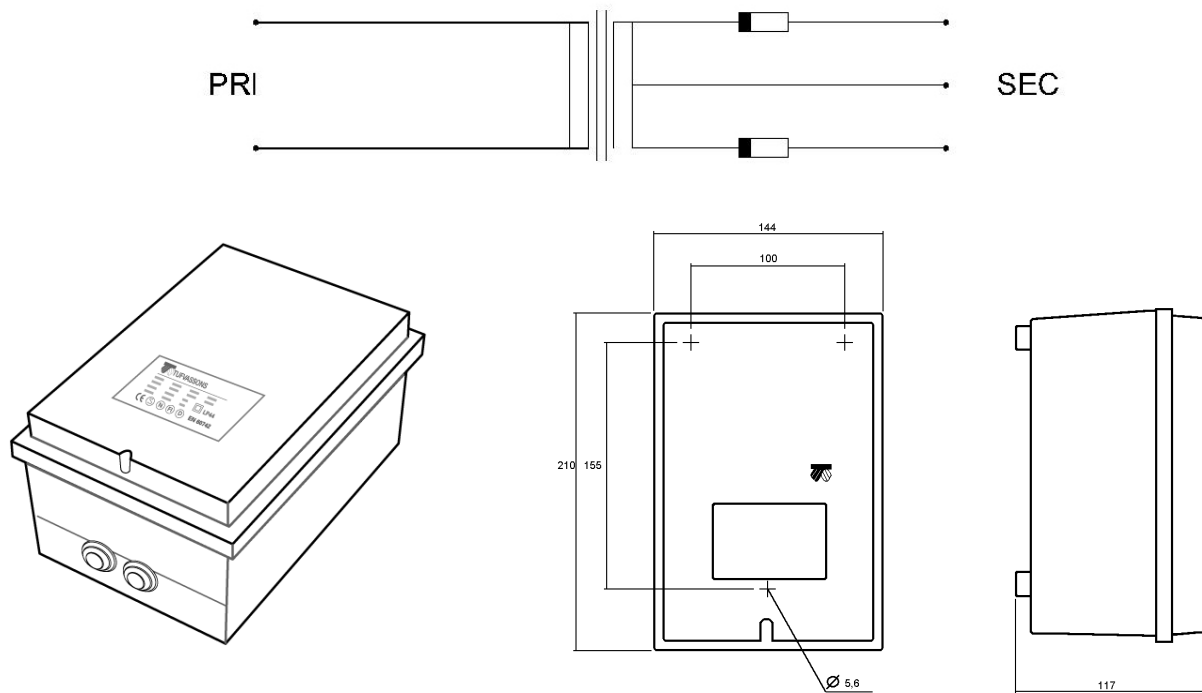
Optimal isolation, tar bort störningar

Isolationstransformatorn används när du behöver anpassa en spänningsnivå till en annan eller skilja skyddsjord från systemjord. Den ger optimal isolation, minimerar störningar och installeras och inspekteras enkelt. Precis som Tufvassons övriga produkter är isolationstransformatorn CE-märkt samt skyddad mot kortslutning och överbelastning.

Typ:	PVM 440	
Art.nr.:	6645-0022	E nr 52 046 30
Inspänning:	230V, 47-63 Hz	
Utpänning:	110V med mittuttag	
Effekt:	440VA (4 A)	
Vikt:	5,8 kg	
Kapslingsklass:	IP54	
Isolationsklass:	4,2 kV	
Omgivningstemp:	max 30°C	
Utförande:	<ul style="list-style-type: none"> - Hårdplastingjuten transformator i grå kapsling av slagtålig, självslocknande termoplast (V0). - Dubbelisolerad (skall ej skyddsjordas). - Skyddad mot kortslutning och överbelastning med sekundär finsäkring (5x20mm) 2 x 4 A. - Primär kopplingsplint 2-polig 4 mm², max. vridmoment 0,5 Nm. - Sekundär kopplingsplint 3-polig 4 mm², max. vridmoment 0,5 Nm. - Strypnippel primärt och sekundärt med 3 steg för kabel max. dia. 14 mm. - Kanaler för installationskabel under transformatorn. 	
Montage:	Väggmontage med 3 skruv.	
Tillverkningsnorm:	Säkerhet:	EN 61558-1; EN 61558-2-4
	Emission	EN 61 000-6-3; EN 61 000-6-4, IEC 62041
	Immunitet	EN 61 000-6-1; EN 61 000-6-2, IEC 62041
Övrigt:	Om det krävs i föreskrifterna för installationen, skall transformatorn i den fasta installationen föregås av en allpolig elkopplare.	



Kopplingschema och produktillustration



Belastningsdiagram

