

Anpassar nätspänning till rätt nivå

Tufvassons har ett brett utbud av transformatorer och över femtio års erfarenhet av egen tillverkning. I sortimentet finns sparkopplade transformatorer som på ett säkert sätt anpassar nätspänningen till rätt nivå. Vi vägleder dig gärna till rätt strömförsörjning och om du behöver en produkt som inte finns så ser vi till att tillverka den.



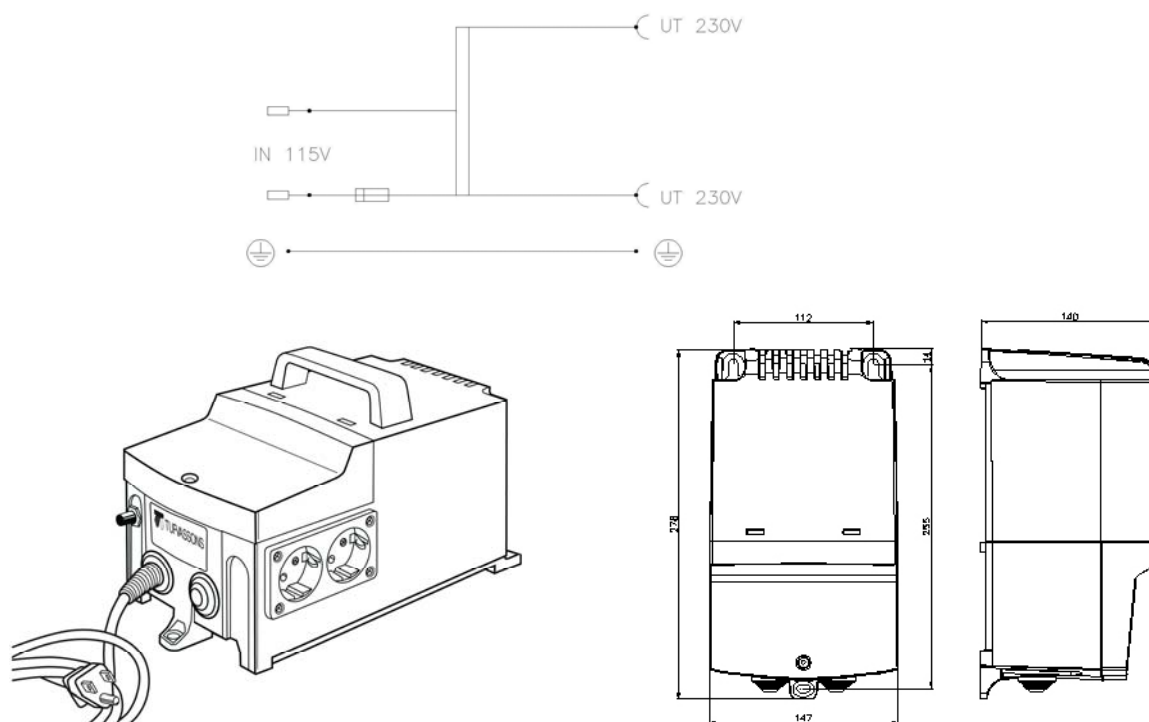
Svenska elapparater i amerikanska uttag

Tack vare transformatorn kan du använda bruksföremål med 230 V i länder där endast 115 V finns tillgängligt. På höger långsida finns ett jordat 2-vägsuttag och med följer en primär amerikansk nätsladd (1,8 m, 3x0,82 mm²). Resultatet blir att nätspänningen anpassas på enklast och säkrast möjliga sätt. Transformatorn har också ett återställbart överströmsskydd (10 A) och uppfyller svenska försäkringbolags krav på självslocknande plast i höljet.

Typ:	PFEA 1200
Art.nr.:	7853-0014
Inspänning:	115 V (110-120V); 50 / 60 Hz
Utspänning:	230 V
Effekt:	1200 VA
Vikt:	12 kg
Kapslingsklass:	IP30
Omgivningstemp:	max 35 °C
Utförande:	<ul style="list-style-type: none"> - Härdplastingjuten transformator i grå kapsling av slagtålig, självslocknande termoplast (V0). - Primär amerikansk nätsladd 1,8 m, 3x0,82 mm². - Sekundärt uttag (jordat 2-vägs) monterat på höger långsida. - 10 A Återställbart överströmsskydd, primärt som skydd mot överbelastning och kortslutning. - Bärhandtag. - Primärsidans skyddsjord är förbunden med sekundäruttagets jorddon.
Montage:	Fritt uppställt
Tillverkningsnorm:	Elsäkerhet EN 61 558-1, EN 61 558-2-13
Varning:	Ingen ting får stoppas in i det jordade 2-vägsuttaget.



Kopplingschema och produktillustration



Belastningsdiagram

