

Pålitliga isolationstransformatorer från Tufvassons

Tufvassons har ett brett utbud av transformatorer och över femtio års erfarenhet av egen tillverkning. Vi erbjuder isolationstransformatorer av högsta kvalitet för fast montage, montering på DIN-skena samt flyttbara varianter som ansluts med nätsladd. Välj produkt själv eller låt våra medarbetare guida dig till rätt strömförsörjning.



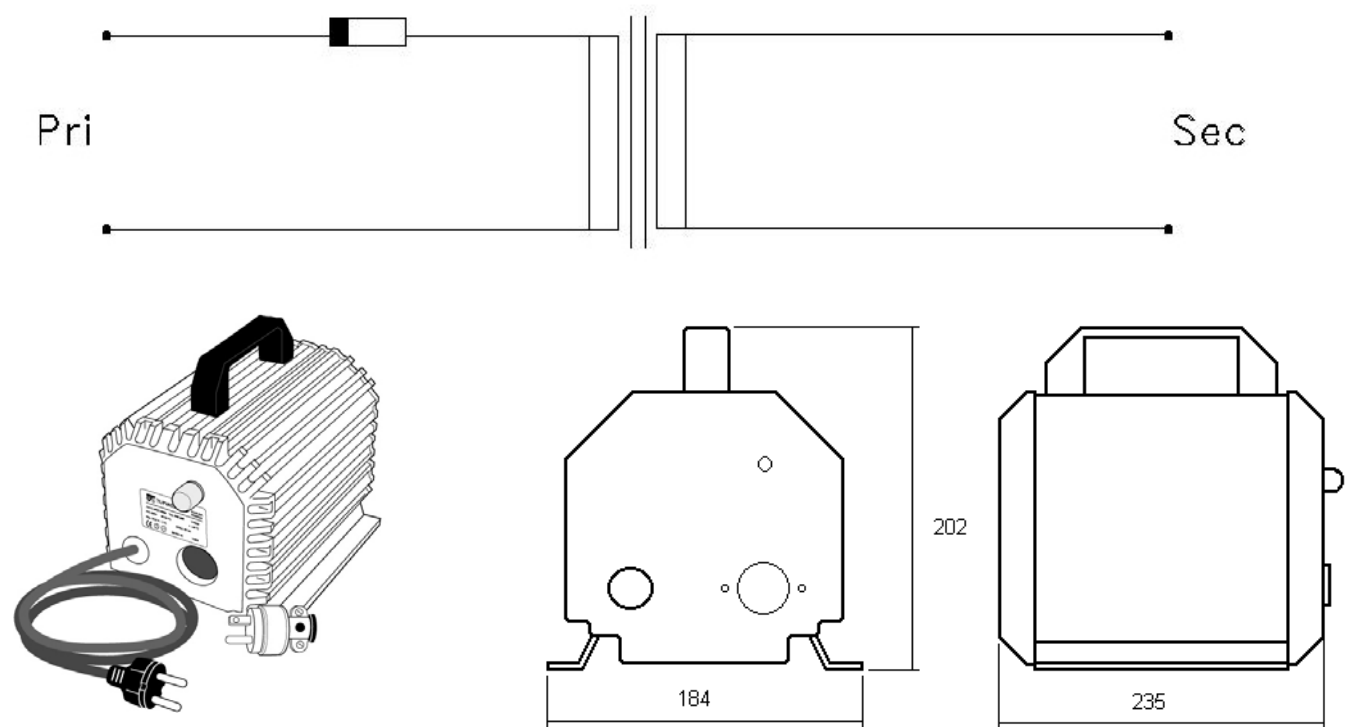
Optimal isolation, tar bort störningar

Isolationstransformatorn används när du behöver anpassa en spänningsnivå till en annan eller skilja skyddsjord från systemjord. Med transformatorn uppnår du optimal isolation och minimerar störningar. Den installeras enkelt, har även ett USA-anpassat uttag och används också för 115-voltsprodukter. Precis som Tufvassons övriga produkter är isolationstransformatorn CE-märkt samt skyddad mot kortslutning och överbelastning.

Typ:	AFM 1100						
Art.nr.:	6748-0016						
Inspänning:	230V, 50-60 Hz						
Utspänning:	115V						
Effekt:	1100VA (9,5A)						
Vikt:	14,5 kg						
Kapslingsklass:	IP33						
Isolationsklass:	4,2 kV						
Omgivningstemp:	max 40°C						
Utförande:	<ul style="list-style-type: none"> · Hårdplastingjuten transformator i anodiserad aluminium kapsling med grå gavlar av slagttålig, självslocknande termoplast (V0). · Skyddad mot kortslutning och överbelastning med primärt återställbart överströmsskydd 7 A. · Primär nätsladd 2 m med europastickpropp (skadad sladd eller stickpropp får endast bytas till av tillverkaren tillhandahållen reservdel). · Sekundärt 3-poligt amerikanskt uttag i beröringsskyddad brunn placerat på högra långsidan 						
Montage:	Fritt uppställd eller väggmontage med 4 skruv, de två övre fästhålén nyckelhålsmontage.						
Tillverkningsnorm:	<table> <tr> <td>Säkerhet:</td> <td>EN 61558-1; EN 61558-2-4</td> </tr> <tr> <td>Emission</td> <td>EN 61 000-6-3; EN 61 000-6-4, IEC 62041</td> </tr> <tr> <td>Immunitet</td> <td>EN 61 000-6-1; EN 61 000-6-2, IEC 62041</td> </tr> </table>	Säkerhet:	EN 61558-1; EN 61558-2-4	Emission	EN 61 000-6-3; EN 61 000-6-4, IEC 62041	Immunitet	EN 61 000-6-1; EN 61 000-6-2, IEC 62041
Säkerhet:	EN 61558-1; EN 61558-2-4						
Emission	EN 61 000-6-3; EN 61 000-6-4, IEC 62041						
Immunitet	EN 61 000-6-1; EN 61 000-6-2, IEC 62041						
Övrigt:	sekundär stickpropp medföljer ej beställes separat						



Kopplingschema och produktillustration



Belastningsdiagram

