

# Pålitliga isolationstransformatörer från Tufvassons

Tufvassons har ett brett utbud av transformatorer och över femtio års erfarenhet av egen tillverkning. Vi erbjuder isolationstransformatörer av högsta kvalitet för fast montage, montering på DIN-skena samt flyttbara varianter som ansluts med nätsladd. Välj produkt själv eller låt våra medarbetare guida dig till rätt strömförsörjning.



## Optimal isolation, tar bort störningar

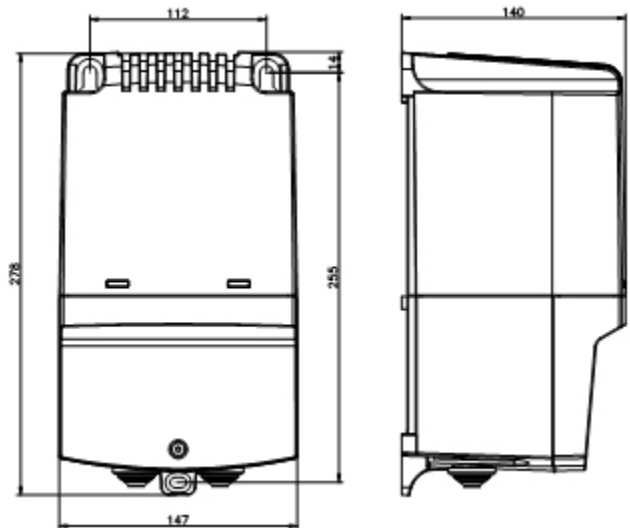
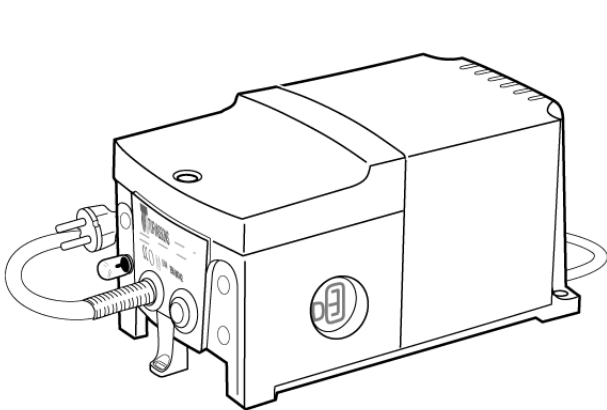
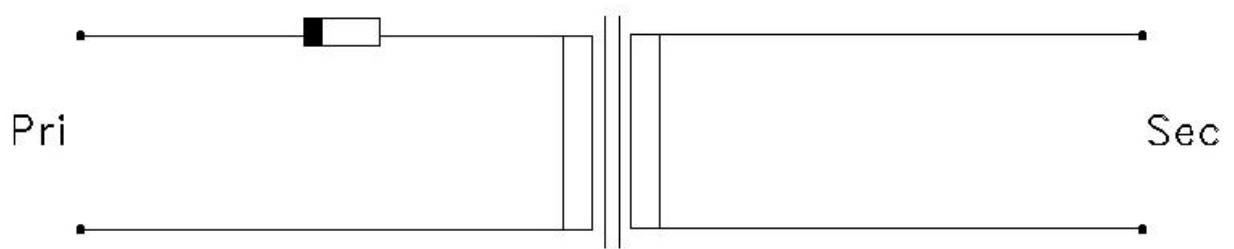
Isolationstransformatören används när du behöver anpassa en spänningsnivå till en annan eller skilja skyddsjord från systemjord. Med transformatorn uppnår du optimal isolation och minimerar störningar. Den installeras enkelt, har även ett USA-anpassat uttag och används också för 115-voltsprodukter. Precis som Tufvassons övriga produkter är isolationstransformatören CE-märkt samt skyddad mot kortslutning och överbelastning.

<b>Typ:</b>	<b>PFM 600</b>
<b>Art.nr.:</b>	<b>6748-0018</b>
<b>Inspänning:</b>	230V, 50-60 Hz
<b>Utspänning:</b>	115V
<b>Effekt:</b>	600VA (5,2A)
<b>Vikt:</b>	10,5 kg
<b>Kapslingsklass:</b>	IP33
<b>Isolationsklass:</b>	4,2 kV
<b>Omgivningstemp:</b>	max 40°C

<b>Utförande:</b>	<ul style="list-style-type: none"> <li>- Hårdplastingjuten transformator i grå kapsling av slagtålig, självslocknande termoplast (V0).</li> <li>- Dubbelisolerad (skall ej skyddsjordas).</li> <li>- Skyddad mot kortslutning och överbelastning med primärt återställbart överströmsskydd 3,5 A.</li> <li>- Primär nätsladd 2 m med europastickpropp (skadad sladd eller stickpropp får endast bytas till av tillverkaren tillhandahållen reservdel).</li> <li>- Sekundärt 3-poligt amerikanskt uttag i beröringsskyddad brunn placerat på högra långsidan</li> </ul>	
<b>Montage:</b>	Fritt uppställd eller väggmontage med 3 skruv, de två övre fästhålen nyckelhålsmontage.	
<b>Tillverkningsnorm:</b>	Säkerhet:	EN 61558-1; EN 61558-2-4
	Emission	EN 61 000-6-3; EN 61 000-6-4, IEC 62041
	Immunitet	EN 61 000-6-1; EN 61 000-6-2, IEC 62041



## Kopplingschema och produktillustration



## Belastningsdiagram

