

Pålitliga isolationstransformatorer från Tufvassons

Tufvassons har ett brett utbud av transformatorer och över femtio års erfarenhet av egen tillverkning. Vi erbjuder isolationstransformatorer av högsta kvalitet för fast montage, montering på DIN-skena samt flyttbara varianter som ansluts med nätsladd. Välj produkt själv eller låt våra medarbetare guida dig till rätt strömförsörjning.



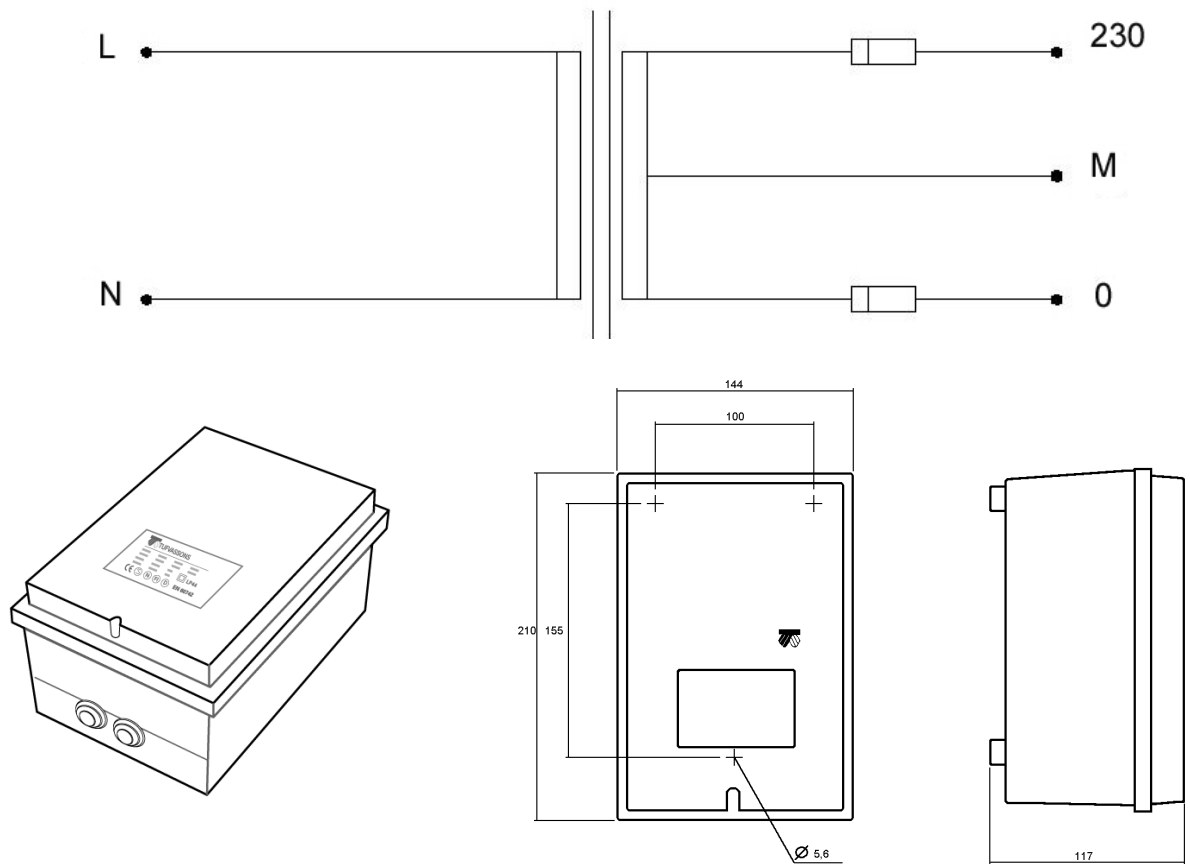
Optimal isolation, tar bort störningar

Isolationstransformatorn används när du behöver anpassa en spänningsnivå till en annan eller skilja skyddsjord från systemjord. Den ger optimal isolation, minimerar störningar och installeras och inspekteras enkelt. Precis som Tufvassons övriga produkter är isolationstransformatorn CE-märkt samt skyddad mot kortslutning och överbelastning.

Typ:	PVM 440						
Art.nr.:	6653-0009						
Inspänning:	230V, 50-60 Hz						
Utspänning:	230V med mittuttag						
Effekt:	440VA (2A)						
Vikt:	5,8 kg						
Kapslingsklass:	IP54						
Isolationsklass:	4,2 kV						
Omgivningstemp:	max 40°C						
Utförande:	<ul style="list-style-type: none"> - Hårdplaststingjuten transformator i grå kapsling av slagttålig, självslocknande termoplast (V0). - Dubbelisolerad (skall ej skyddsjordas). - Skyddad mot kortslutning och överbelastning med sekundärt utbytbar finsäkring 2 x 2 A. - Primär kopplingsplint 2-polig 4 mm², max. vridmoment 0,5 Nm. - Sekundär kopplingsplint 3-polig 4 mm², max. vridmoment 0,5 Nm. - Strypnippel primärt och sekundärt med 3 steg för kabel max. dia. 14 mm. - Kanaler för installationskabel under transformatorn. 						
Montage:	Väggmontage med 3 skruv.						
Tillverkningsnorm:	<table> <tr> <td>Säkerhet:</td> <td>EN 61558-1; EN 61558-2-4</td> </tr> <tr> <td>Emission</td> <td>EN 61 000-6-3; EN 61 000-6-4, IEC 62041</td> </tr> <tr> <td>Immunitet</td> <td>EN 61 000-6-1; EN 61 000-6-2, IEC 62041</td> </tr> </table>	Säkerhet:	EN 61558-1; EN 61558-2-4	Emission	EN 61 000-6-3; EN 61 000-6-4, IEC 62041	Immunitet	EN 61 000-6-1; EN 61 000-6-2, IEC 62041
Säkerhet:	EN 61558-1; EN 61558-2-4						
Emission	EN 61 000-6-3; EN 61 000-6-4, IEC 62041						
Immunitet	EN 61 000-6-1; EN 61 000-6-2, IEC 62041						
Övrigt:	Om det krävs i föreskrifterna för installationen, skall transformatorn i den fasta installationen föregås av en allpolig elkopplare.						



Kopplingschema och produktillustration



Belastningsdiagram

