

Pålitliga isolationstransformatorer från Tufvassons

Tufvassons har ett brett utbud av transformatorer och över femtio års erfarenhet av egen tillverkning. Vi erbjuder isolationstransformatorer av högsta kvalitet för fast montage, montering på DIN-skena samt flyttbara varianter som ansluts med nätsladd. Välj produkt själv eller låt våra medarbetare guida dig till rätt strömförsörjning.



Optimal isolation, tar bort störningar

Isolationstransformatorn används när du behöver skilja skyddsjord från systemjord eller anpassa en spänningsnivå till en annan. Den ger optimal isolation, minimerar störningar och installeras och inspekteras enkelt.

Precis som Tufvassons övriga produkter är isolationstransformatorn CE-märkt samt skyddad mot kortslutning och överbelastning.

Typ:	AVM 1500						
Art.nr.:	7253-0127						
Inspänning:	230V, 50-60 Hz						
Utpänning:	230V med mittuttag						
Effekt:	1500VA (6,5A)						
Vikt:	15 kg						
Kapslingsklass:	IP44						
Isolationsklass:	4,2 kV						
Omgivningstemp:	max 40°C						
Utförande:	<ul style="list-style-type: none"> - Hårdplastingjuten transformator i anodiserad aluminium profil och gavlar i grå slagtälig, självlocknande termoplast (V0). - Skyddad mot kortslutning och överbelastning med primärt återställbart överströmsskydd 10 A. - Primär kopplingsplint 2-polig 4 mm², max. vridmoment 0,5 Nm. - Sekundär kopplingsplint 3-polig 4 mm², max. vridmoment 0,5 Nm. - Genomföring med steg för kabel, primärt dia. 5-18 mm, sekundärt 6-22 mm. - Kanal för installationskabel under transformatorn. 						
Montage:	Väggmontage med 4 skruv, de två övre fästhålén nyckelhålsmontage.						
Tillverkningsnorm:	<table> <tr> <td>Säkerhet:</td> <td>EN 61558-1; EN 61558-2-4</td> </tr> <tr> <td>Emission</td> <td>EN 61 000-6-3; EN 61 000-6-4, IEC 62041</td> </tr> <tr> <td>Immunitet</td> <td>EN 61 000-6-1; EN 61 000-6-2, IEC 62041</td> </tr> </table>	Säkerhet:	EN 61558-1; EN 61558-2-4	Emission	EN 61 000-6-3; EN 61 000-6-4, IEC 62041	Immunitet	EN 61 000-6-1; EN 61 000-6-2, IEC 62041
Säkerhet:	EN 61558-1; EN 61558-2-4						
Emission	EN 61 000-6-3; EN 61 000-6-4, IEC 62041						
Immunitet	EN 61 000-6-1; EN 61 000-6-2, IEC 62041						
Övrigt:	<p>Om det krävs i föreskrifterna för installationen, skall transformatorn i den fasta installationen föregås av en allpolig elkopplare.</p> <p>Då mittuttaget kopplas in skall sekundärsidan avsäkras 2-poligt.</p>						



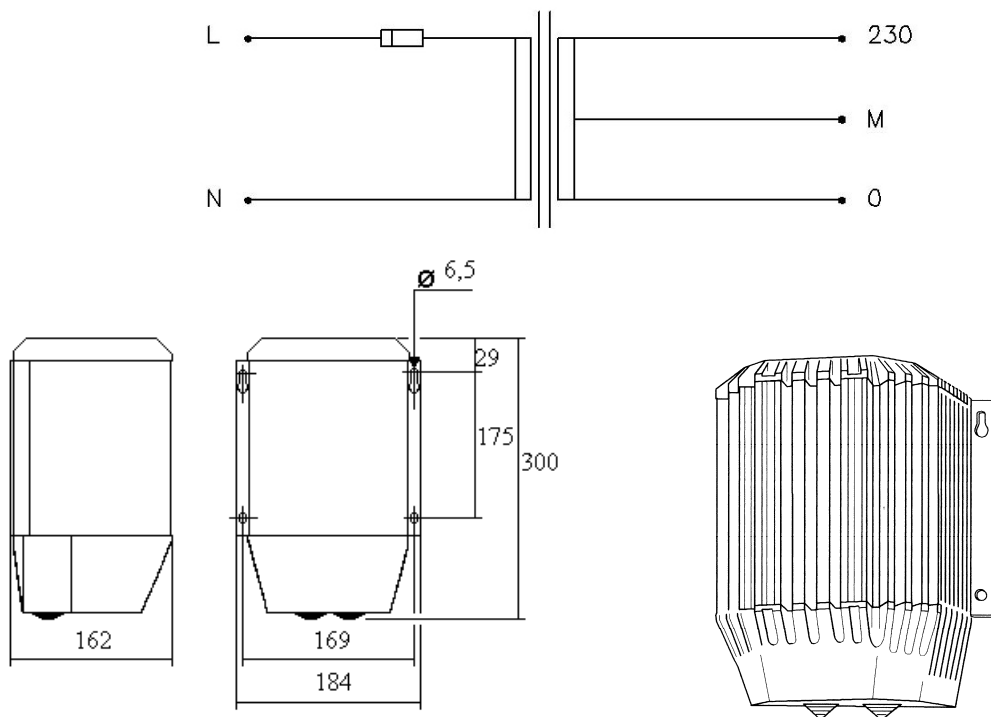
08/12



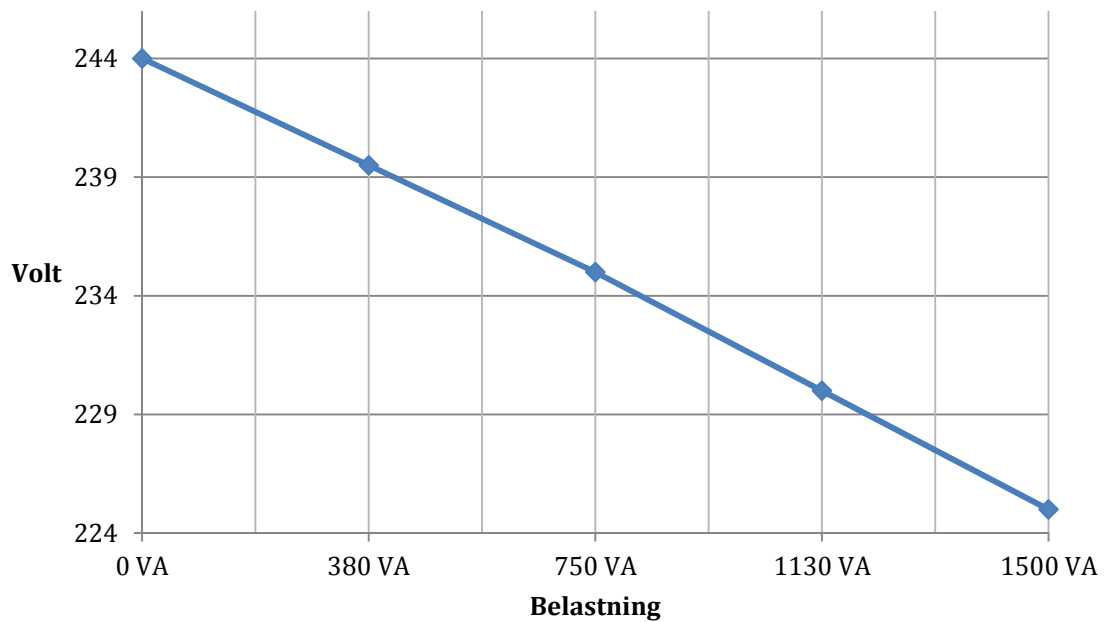
Tufvassons Transformator AB · Märstavägen 20 · 193 40 Sigtuna · Tel 08-594 809 00 · Fax 08-592 52 768
E-post reception@tufvassons.se · www.tufvassons.se

Ett företag inom ADDTECH-koncernen.

Kopplingschema och produktillustration



Belastningsdiagram



08/12



Tufvassons Transformator AB · Märstavägen 20 · 193 40 Sigtuna · Tel 08-594 809 00 · Fax 08-592 52 768
E-post reception@tufvassons.se · www.tufvassons.se

Ett företag inom ADDTECH-koncernen.