

Pålitliga isolationstransformatörer från Tufvassons

Tufvassons har ett brett utbud av transformatorer och över femtio års erfarenhet av egen tillverkning. Vi erbjuder isolationstransformatörer av högsta kvalitet för fast montage, montering på DIN-skena samt flyttbara varianter som ansluts med nätsladd. Välj produkt själv eller låt våra medarbetare guida dig till rätt strömförsörjning.



Optimal isolation, tar bort störningar

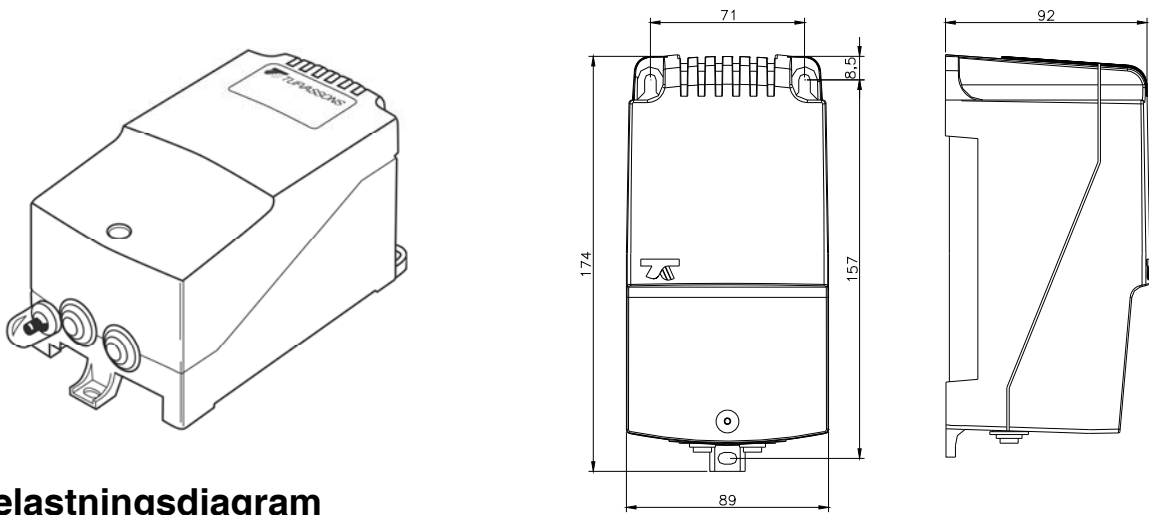
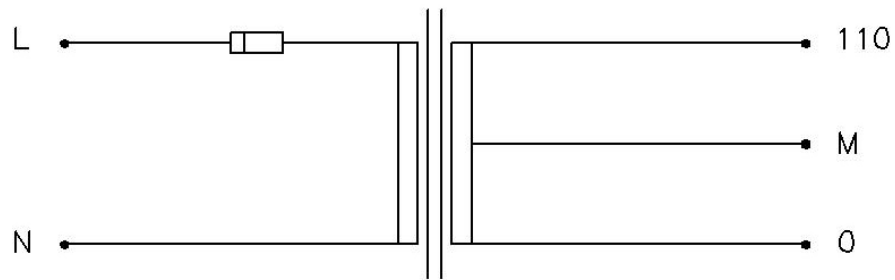
Isolationstransformatören används när du behöver skilja skyddsjord från systemjord eller anpassa en spänningsnivå till en annan. Den ger optimal isolation, minimerar störningar och installeras och inspekteras enkelt.

Precis som Tufvassons övriga produkter är isolationstransformatören CE-märkt samt skyddad mot kortslutning och överbelastning.

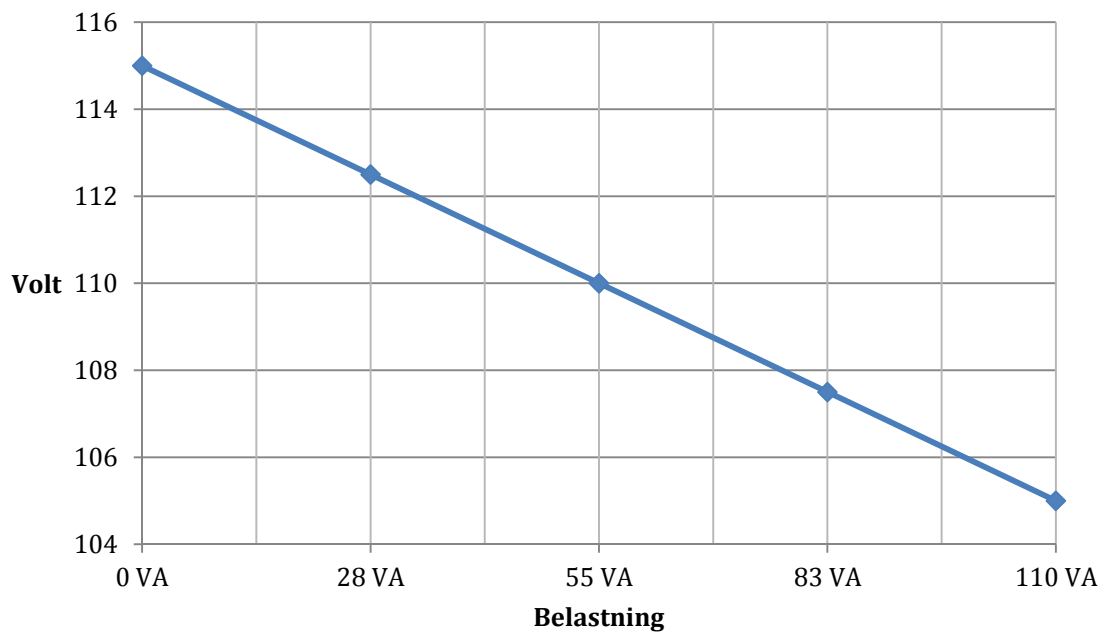
| | | | | | | | |
|---------------------------|---|-----------|--------------------------|----------|---|-----------|---|
| Typ: | PVM 111 | | | | | | |
| Art.nr.: | 6645-0032 | | | | | | |
| Inspänning: | 230V, 50-60 Hz | | | | | | |
| Utspänning: | 110V med mittuttag | | | | | | |
| Effekt: | 110VA (1 A) | | | | | | |
| Vikt: | 2,2 kg | | | | | | |
| Kapslingsklass: | IP54 | | | | | | |
| Isolationsklass: | 4,2 kV | | | | | | |
| Omgivningstemp: | max 40°C | | | | | | |
| Utförande: | <ul style="list-style-type: none"> - Härdplastingjuten transformator i grå kapsling av slagålig, självslocknande termoplast (V0). - Dubbelisolerad (skall ej skyddsjordas). - Skyddad mot kortslutning och överbelastning med primärt återställbart överströmsskydd 0,7 A. - Primär kopplingsplint 2-polig 4 mm², max. vridmoment 0,5 Nm. - Sekundär kopplingsplint 3-polig 4 mm², max. vridmoment 0,5 Nm. - Genomföring med 3 steg för kabel, max. dia. 14 mm. | | | | | | |
| Montage: | Väggmontage med 3 skruv, de två övre fästhålén nyckelhålsmontage. | | | | | | |
| Tillverkningsnorm: | <table> <tr> <td>Säkerhet:</td> <td>EN 61558-1; EN 61558-2-4</td> </tr> <tr> <td>Emission</td> <td>EN 61 000-6-3; EN 61 000-6-4, IEC 62041</td> </tr> <tr> <td>Immunitet</td> <td>EN 61 000-6-1; EN 61 000-6-2, IEC 62041</td> </tr> </table> | Säkerhet: | EN 61558-1; EN 61558-2-4 | Emission | EN 61 000-6-3; EN 61 000-6-4, IEC 62041 | Immunitet | EN 61 000-6-1; EN 61 000-6-2, IEC 62041 |
| Säkerhet: | EN 61558-1; EN 61558-2-4 | | | | | | |
| Emission | EN 61 000-6-3; EN 61 000-6-4, IEC 62041 | | | | | | |
| Immunitet | EN 61 000-6-1; EN 61 000-6-2, IEC 62041 | | | | | | |
| Övrigt: | Om det krävs i föreskrifterna för installationen, skall transformatorn i den fasta installationen föregås av en allpolig elkopplare. | | | | | | |



Kopplingschema och produktillustration



Belastningsdiagram



08/12

Tufvassons Transformator AB · Märstavägen 20 · 193 40 Sigtuna · Tel 08-594 809 00 · Fax 08-592 52 768
E-post reception@tufvassons.se · www.tufvassons.se

Ett företag inom ADDTECH-koncernen.