

# Pålitliga isolationstransformatörer från Tufvassons

Tufvassons har ett brett utbud av transformatorer och över femtio års erfarenhet av egen tillverkning. Vi erbjuder isolationstransformatörer av högsta kvalitet för fast montage, montering på DIN-skena samt flyttbara varianter som ansluts med nätsladd. Välj produkt själv eller låt våra medarbetare guida dig till rätt strömförsörjning.



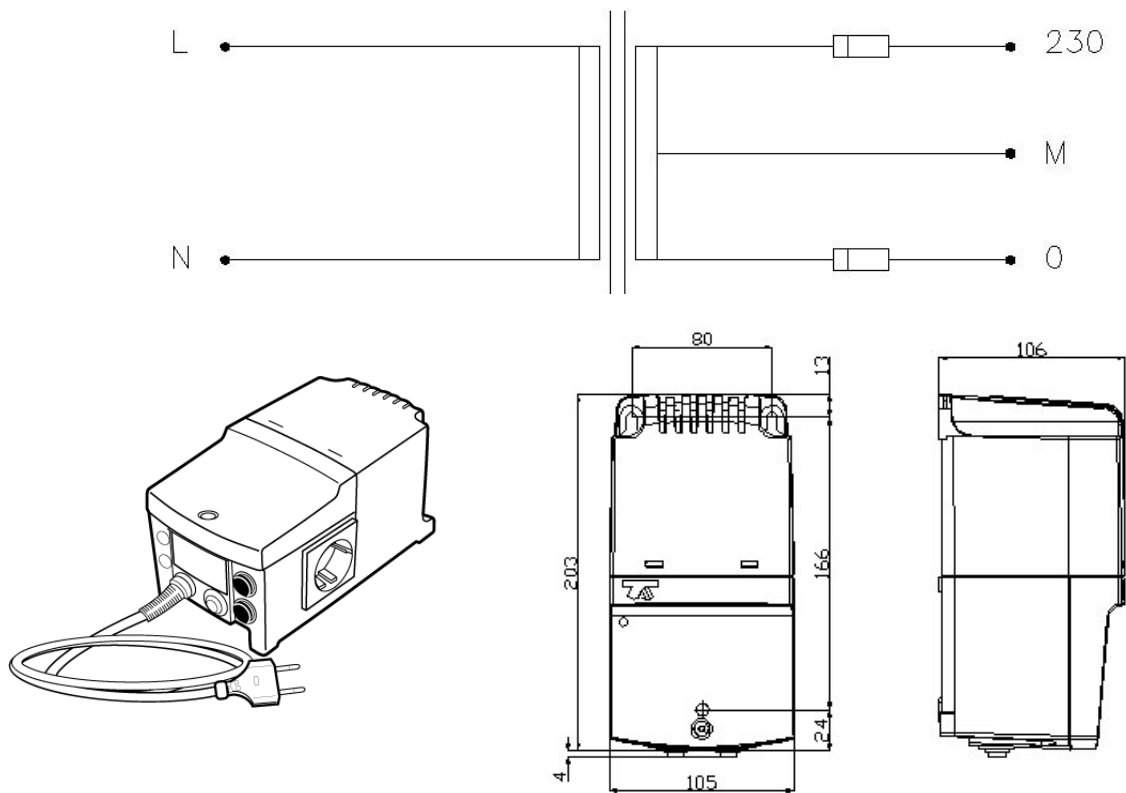
## Anpassningstransformatören som ger optimal isolation för personskydd

Med anpassningstransformatören uppnås maximalt personskydd i laboriemiljö, reparationsverkstad samt vid anslutning av skyddsjordad utrustning till ej skyddsjordat system. Transformatorn eliminerar farlig spänning från bruksföremålet och vid isolationsfel i utrustningen löser säkringen ut. Dessutom dämpar den transienter från elnätet. Precis som Tufvassons övriga produkter är anpassningstransformatören CE-märkt samt skyddad mot kortslutning och överbelastning.

<b>Typ:</b>	<b>PFM 301</b>	
<b>Art.nr.:</b>	<b>6753-0003</b>	<b>E nr 52 049 00</b>
<b>Inspänning:</b>	230V, 50-60 Hz	
<b>Utspänning:</b>	230V med mittuttag	
<b>Effekt:</b>	260VA (1,1A)	
<b>Vikt:</b>	4,2 kg	
<b>Kapslingsklass:</b>	IP30	
<b>Isolationsklass:</b>	4,2 kV	
<b>Omgivningstemp:</b>	max 40°C	
<b>Utförande:</b>	<ul style="list-style-type: none"> <li>· Hårdplastingjuten transformator i grå kapsling av slagtålig, självlocknande termoplast (V0).</li> <li>· Dubbelisolerad (skall ej skyddsjordas).</li> <li>· Skyddad mot kortslutning och överbelastning med 2-polig sekundär avsäkring 2 x 1,25 A finsäkring.</li> <li>· Primär nätsladd 2 m med europastickpropp (skadad sladd eller stickpropp får endast bytas till av tillverkaren tillhandahållen reservdel).</li> <li>· Sekundärt Schuko uttag (uttagets jorddon är anslutet till sekundärens mittuttag).</li> </ul>	
<b>Montage:</b>	Fritt uppställd eller väggmontage med 3 skruv, de två övre fästhålerna nyckelhålsmontage.	
<b>Tillverkningsnorm:</b>	Säkerhet:	EN 61558-1; EN 61558-2-2
	Emission	EN 61 000-6-3; EN 61 000-6-4, IEC 62041
	Immunitet	EN 61 000-6-1; EN 61 000-6-2, IEC 62041
<b>Övrigt:</b>	Till anpassningstransformatören skall endast ett bruksföremål anslutas. Vid anslutning av PC med kringutrustning är det tillåtet att strömförsörja samtliga anslutna apparater till en transformator.	



## Kopplingschema och produktillustration



## Belastningsdiagram

