

Anpassas efter dina behov

Tufvassons har ett brett utbud av transformatorer och över femtio års erfarenhet av egen tillverkning. Inom området Test utvecklar vi strömförsörjning för provutrustning. Det kan t.ex. vara vridtransformatorer för inbyggnad samt kapslade varianter för laboratoriebruk. Vi nöjer oss inte förrän vi utvecklat en produkt som uppfyller alla krav din testutrustning ställer.



3-fas vridtransformator för testutrustning

Transformatorn är en så kallad spartransformator, vilket innebär att den inte har skilda lindningar. Lindningen består av dubbellackerad tråd som monterats på en robust stomme tillsammans med en kolborste. Transformatorn möjliggör en steglös reglering av spänning med bibehållen sinusform. Verkningsgraden är hög och elektromagnetiska störningar undviks helt och hållet. Precis som andra produkter från Tufvassons är transformatorn enkel att montera. Den placeras i ett chassi eller monteras på panel.

| | | |
|---------------------------|---|---|
| Typ: | OITA 8 | |
| Art.nr.: | 9862-0003 | |
| Inspänning: | 400V | |
| Utspänning: | 0-450V | |
| Frekvens: | 50-300Hz | |
| Belastning: | max 8,0 A | kont. 6,5 A |
| Vikt: | 26 kg | |
| Kapslingsklass: | IP00 | |
| Omgivningstemp: | max 45°C | |
| Isolationstest: | 2,5 kV | |
| Utförande: | <ul style="list-style-type: none"> - Spartransformator lindad med dubbellackerad tråd. - Lindning och kolborste monterade på en robust stomme. - Ratt med skala 0-100 medföljer. - Enkelt utbytbar kolborste. | |
| Montage: | Chassi eller panelmontage | |
| Tillverkningsnorm: | Säkerhet | EN 61558-1; EN 61558-2-14 |
| | Emission | EN 61 000-6-3; EN 61 000-6-4, IEC 62041 |
| | Immunitet | EN 61 000-6-1; EN 61 000-6-2, IEC 62041 |



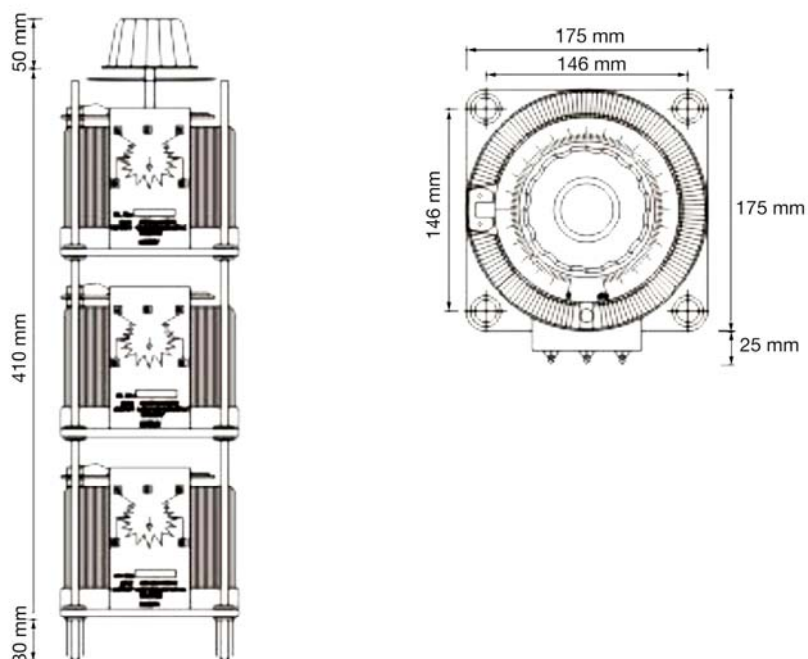
01/12



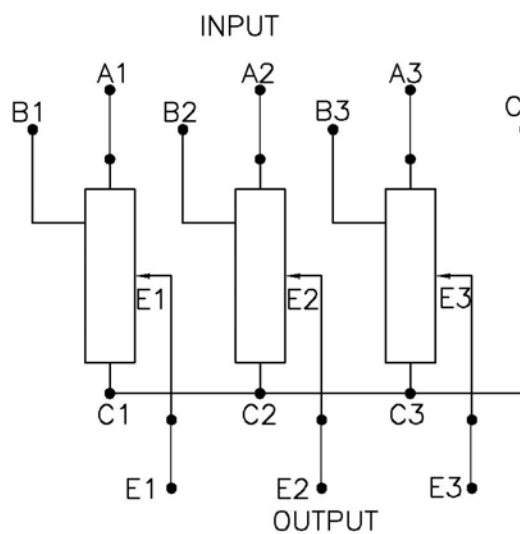
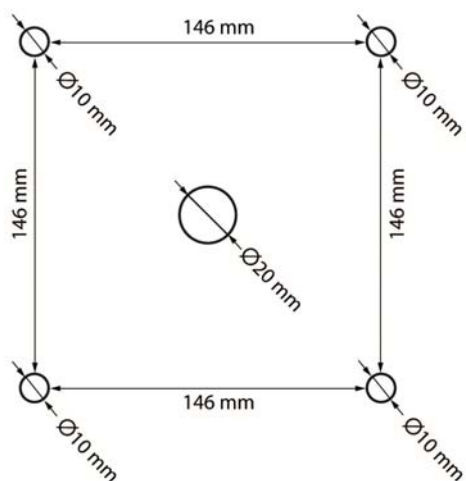
Tufvassons Transformator AB · Märstavägen 20 · 193 40 Sigtuna · Tel 08-594 809 00 · Fax 08-592 52 768
E-post reception@tufvassons.se · www.tufvassons.se

Ett företag inom ADDTECH-koncernen.

Måttskiss



Hålbild och kopplingschema



Inkoppling 400V på A1; A2; A3 – N på C ger max 400V ut E1; E2; E3 – N på C.

Inkoppling 400V på B1; B2; B3 – N på C ger max 450V ut E1; E2; E3 – N på C.



01/12



Tufvassons Transformator AB · Märstavägen 20 · 193 40 Sigtuna · Tel 08-594 809 00 · Fax 08-592 52 768
E-post reception@tufvassons.se · www.tufvassons.se

Ett företag inom ADDTECH-koncernen.