

Anpassas efter dina behov

Tufvassons har ett brett utbud av transformatorer och över femtio års erfarenhet av egen tillverkning. Inom området Test utvecklar vi strömförsörjning för provutrustning. Det kan t.ex. vara vridtransformatorer för inbyggnad samt kapslade varianter för laboratoriebruk. Vi nöjer oss inte förrän vi utvecklat en produkt som uppfyller alla krav din testutrustning ställer.



1-fas vridtransformator för testutrustning

Transformatorn är en så kallad spartransformator, vilket innebär att den inte har skilda lindningar. Lindningen består av dubbellackerad tråd som monterats på en robust stomme tillsammans med en kolborste. Transformatorn möjliggör en steglös reglering av spänning med bibehållen sinusform. Verkningsgraden är hög och elektromagnetiska störningar undviks helt och hållet. Precis som andra produkter från Tufvassons är transformatorn enkel att montera, i detta fall förespråkas bordsuppställning.

Typ:	KIEA 15						
Art.nr.:	9854-0034						
Inspänning:	230 V						
Utspänning:	0-260 V						
Frekvens:	50-300Hz						
Belastning:	max 15 A kont. 12 A						
Vikt:	15,5 kg						
Kapslingsklass:	IP20						
Omgivningstemp:	max 45°C						
Isolationstest:	2,5 kV						
Utförande:	<ul style="list-style-type: none"> - Primär anslutning till polskruvar. - Sekundär anslutning till polskruvar, röd för reglerad utspänning, anslutning för extern skyddsjord. - Indikeringslampa för nätanslutning. - Säkring 6,3x32 mm, 15 A, monterad i panelen. - Spartransformator lindad med dubbellackerad tråd. - Lindning och kolborste monterade på en robust stomme. 						
Montage:	Bordsuppställning.						
Tillverkningsnorm:	<table> <tr> <td>Säkerhet</td> <td>EN 61558-1; EN 61558-2-14</td> </tr> <tr> <td>Emission</td> <td>EN 61 000-6-3; EN 61 000-6-4, IEC 62041</td> </tr> <tr> <td>Immunitet</td> <td>EN 61 000-6-1; EN 61 000-6-2, IEC 62041</td> </tr> </table>	Säkerhet	EN 61558-1; EN 61558-2-14	Emission	EN 61 000-6-3; EN 61 000-6-4, IEC 62041	Immunitet	EN 61 000-6-1; EN 61 000-6-2, IEC 62041
Säkerhet	EN 61558-1; EN 61558-2-14						
Emission	EN 61 000-6-3; EN 61 000-6-4, IEC 62041						
Immunitet	EN 61 000-6-1; EN 61 000-6-2, IEC 62041						
Övrigt:	OBS! vid inkopplingtillse att fasen är ansluten till den reglerbara spänningen.						



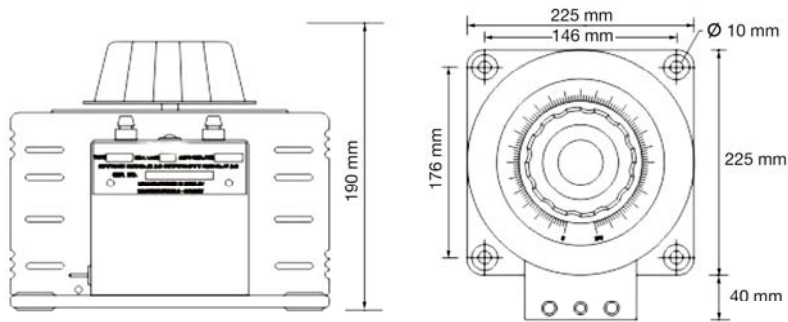
01/12



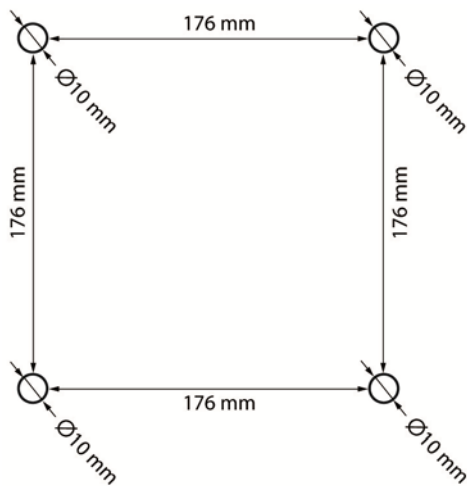
Tufvassons Transformator AB · Märstavägen 20 · 193 40 Sigtuna · Tel 08-594 809 00 · Fax 08-592 52 768
E-post reception@tufvassons.se · www.tufvassons.se

Ett företag inom ADDTECH-koncernen.

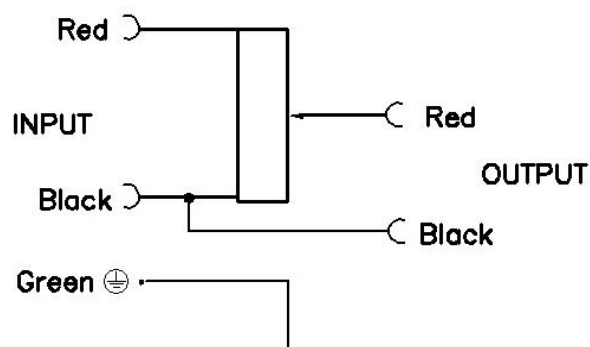
Måttskiss



Hålbild



Kopplingschema



01/12



Tufvassons Transformator AB · Märstavägen 20 · 193 40 Sigtuna · Tel 08-594 809 00 · Fax 08-592 52 768
E-post reception@tufvassons.se · www.tufvassons.se

Ett företag inom ADDTECH-koncernen.