

Anpassas efter dina behov

Tufvassons har ett brett utbud av transformatorer och över femtio års erfarenhet av egen tillverkning. Inom området Test utvecklar vi strömförsörjning för provutrustning. Det kan t.ex. vara vridtransformatorer för inbyggnad samt kapslade varianter för laboratoriebruk. Vi nöjer oss inte förrän vi utvecklat en produkt som uppfyller alla krav din testutrustning ställer.



1-fas vridtransformator för testutrustning

Transformatorn är en så kallad spartransformator, vilket innebär att den inte har skilda lindningar. Lindningen består av dubbellackerad tråd som monterats på en robust stomme tillsammans med en kolborste. Transformatorn möjliggör en steglös reglering av spänning med bibehållen sinusform. Verkningsgraden är hög och elektromagnetiska störningar undviks helt och hållet. Precis som andra produkter från Tufvassons är transformatorn enkel att montera. Den monteras på panel eller i chassi med två skruvar.

Typ:	OIEA 1	
Art.nr.:	9854-0027	
Inspänning:	230V	
Utspänning:	0-260V	
Frekvens:	50-300Hz	
Belastning:	max 1,0 A	kont. 1,0 A
Vikt:	1,6 kg	
Kapslingsklass:	IP00	
Omgivningstemp:	max 45°C	
Isolationstest:	2,5 kV	
Utförande:	<ul style="list-style-type: none"> - Spartransformator lindad med dubbellackerad tråd. - Lindning och kolborste monterade på en robust stomme. - Ratt med skala 0-100 medföljer. - Enkelt utbytbar kolborste. 	
Montage:	Panel eller chassimontage med två skruvar.	
Tillverkningsnorm:	Säkerhet	EN 61558-1; EN 61558-2-14
	Emission	EN 61 000-6-3; EN 61 000-6-4, IEC 62041
	Immunitet	EN 61 000-6-1; EN 61 000-6-2, IEC 62041



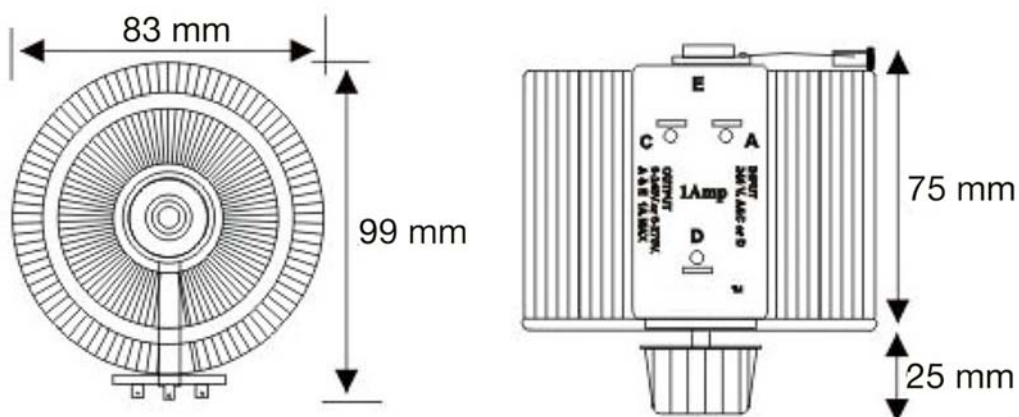
12/11



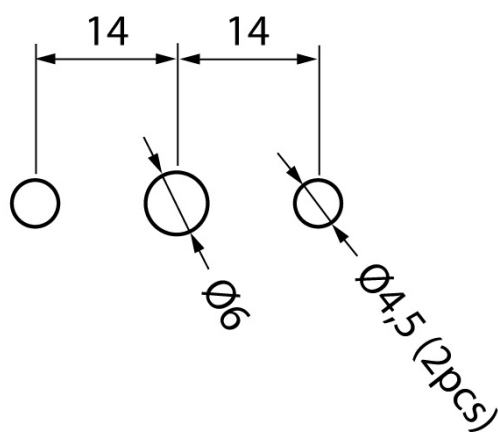
Tufvassons Transformator AB · Märstavägen 20 · 193 40 Sigtuna · Tel 08-594 809 00 · Fax 08-592 52 768
E-post reception@tufvassons.se · www.tufvassons.se

Ett företag inom ADDTECH-koncernen.

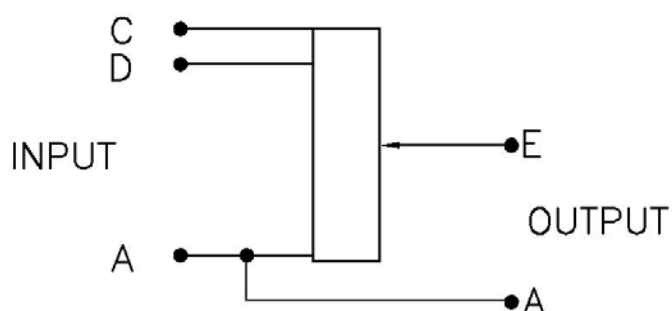
Måttskiss



Hålbild



Kopplingschema



Inkoppling 230V på A – C ger max 230V ut A – E.

Inkoppling 230V på A – D ger max 260V ut A – E.



12/11



Tufvassons Transformator AB · Märstavägen 20 · 193 40 Sigtuna · Tel 08-594 809 00 · Fax 08-592 52 768
E-post reception@tufvassons.se · www.tufvassons.se

Ett företag inom ADDTECH-koncernen.