

För en mer energisnål belysning

Tufvassons har ett stort utbud av transformatorer och över femtio års erfarenhet av egen tillverkning. Vi erbjuder säkra och energisnåla transformatorer för belysningsanläggningar och hjälper dig att välja rätt. Behöver du en produkt som inte finns så ser vi till att tillverka den.



Elektronisk transformator för halogenbelysning

Transformatorn används till 12 Volts halogenbelysning. Den ger ljuskällan optimalt ljusutbyte, maximal livslängd och är enkel att ansluta. Montering är smidig att utföra, inte minst eftersom produkten är liten till formatet och har låg vikt. Precis som andra produkter från Tufvassons är transformatorn även skyddad mot kortslutning och överbelastning samt uppfyller försäkringsbolagens krav på självslocknande plast i höljet.

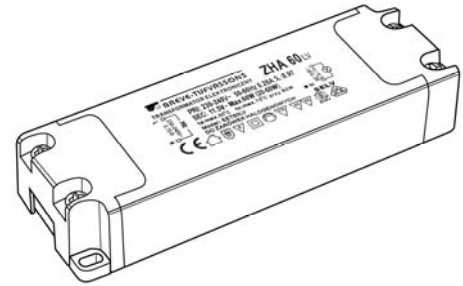
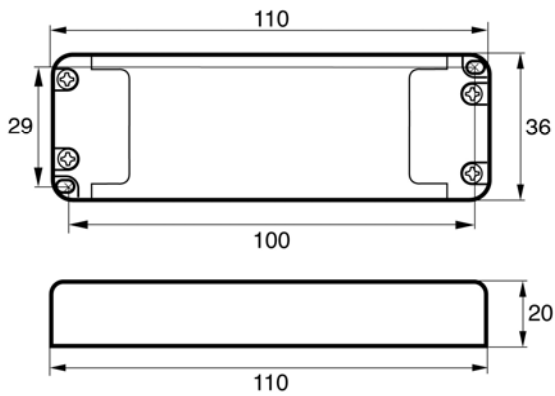
Typ:	ZHA 60 LV	E nr 96 513 13
Art.nr.:	9712-0001	
Inspänning:	230V, 50-60 Hz; (N - L)	
Utspänning:	11,5V SELV	
Lampeffekt:	max. 60 W, min. 20 W	
Vikt:	0,08 kg	
Kapslingsklass:	IP20	
Kabellängd sekundärt:	max. 2 m	
Omgivningstemp:	max 50 °C	
Utförande:	<ul style="list-style-type: none"> - Ljus kapsling av slagålig, självslocknande termoplast (V0). - Dubbelisolerad (skall ej skyddsjordas). - Primäranslutning kopplingsplint 2-polig 0,75 mm², dragavlastning. - Sekundäranslutning kopplingsplint 2-polig 1,5 mm², dragavlastning - Skyddad mot kortslutning och överbelastning. 	
Montage:	2 skruvar diagonalt.	
Tillverkningsnorm:	Säkerhet:	EN 61 347
	Emission	EN 61 000-3-2; EN 61 000-3-3, EN 55015
	Immunitet	EN 61 547



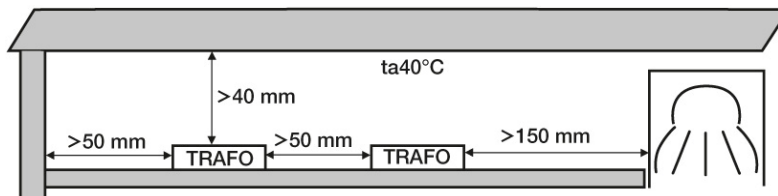
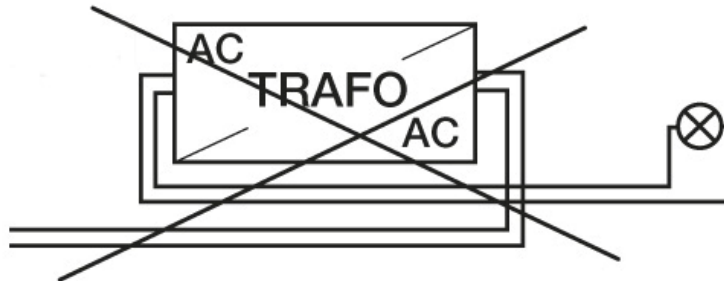
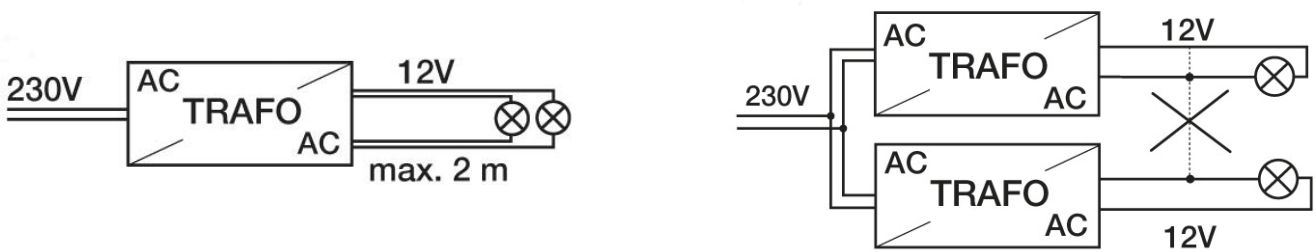
Tufvassons Transformator AB · Märstavägen 20 · 193 40 Sigtuna · Tel 08-594 809 00 · Fax 08-592 52 768
E-post reception@tufvassons.se · www.tufvassons.se

Ett företag inom ADDTECH-koncernen.

Produktillustration



Kopplingschema



Tufvassons Transformator AB · Märstavägen 20 · 193 40 Sigtuna · Tel 08-594 809 00 · Fax 08-592 52 768
E-post reception@tufvassons.se · www.tufvassons.se

Ett företag inom ADDTECH-koncernen.