

# För en mer energisnål belysning

Tufvassons har ett stort utbud av transformatorer och över femtio års erfarenhet av egen tillverkning. Vi erbjuder säkra och energisnåla transformatorer för belysningsanläggningar och hjälper dig att välja rätt. Behöver du en produkt som inte finns så ser vi till att tillverka den.



## Transformatorn som ger belysningen längre livslängd

Transformatorn lämpar sig för alla typer av lågvoltsbelysning, för 12V växelspänning och ger ljuskällan optimalt ljusutbyte. Den maximala livslängden på ljuskällan uppnås när rekommendationen om minimal belastning följs. Transformatorn är enkel att montera (nyckelhålsmontage) och att ansluta. Strypniplarna har anpassade steg för att kunna sluta tätt kring kabeln. Självklart är produkten även skyddad mot kortslutning och överbelastning samt uppfyller försäkringsbolagens krav på självslocknande plast i höljet.

<b>Typ:</b>	<b>PVS 120 A</b>	
<b>Art.nr.:</b>	<b>6009-0089</b>	<b>E nr 74 780 00</b>
<b>Inspänning:</b>	230V, 50-60 Hz; (N - L)	
<b>Utspänning:</b>	11,5V	
<b>Lampeffekt:</b>	max. 120 W (10A), min. 35 W	
<b>Vikt:</b>	2,2 kg	
<b>Kapslingsklass:</b>	IP54	
<b>Isolationsklass:</b>	4,2 kV	
<b>Omgivningstemp:</b>	max 40 °C (vid 50 °C skall transformatorn belastas med max. 100VA)	
<b>Utförande:</b>	<ul style="list-style-type: none"> <li>- Härdplastingjuten transformator i grå kapsling av slagtälig, självslocknande termoplast (V0).</li> <li>- Dubbelisolerad (skall ej skyddsjordas).</li> <li>- Avsäkring primärt med återställbart överströmsskydd 0,7A.</li> <li>- Primär stryppnippel för kabeldiameter max. 13 mm, kopplingsplint 2-polig 4 mm<sup>2</sup>.</li> <li>- Sekundär stryppnippel för kabeldiameter max. 13 mm, kopplingsplint 2-polig 4 mm<sup>2</sup>.</li> <li>- Max. vridmoment i skruvplinten är 0,5 Nm.</li> </ul>	
<b>Montage:</b>	Fastsättning med 3 skruvar. De 2 övre fästhålerna är nyckelhålsmontage.	
<b>Tillverkningsnorm:</b>	Säkerhet:	EN 61 558-1; EN 61 558-2-6
	Emission	EN 61 000-6-3; EN 61 000-6-4, IEC 62041
	Immunitet	EN 61 000-6-1; EN 61 000-6-2, IEC 62041
<b>Övrigt:</b>	Om det krävs i föreskrifterna för installationen, skall transformatorn i den fasta installationen föregås av en allpolig elkopplare.	



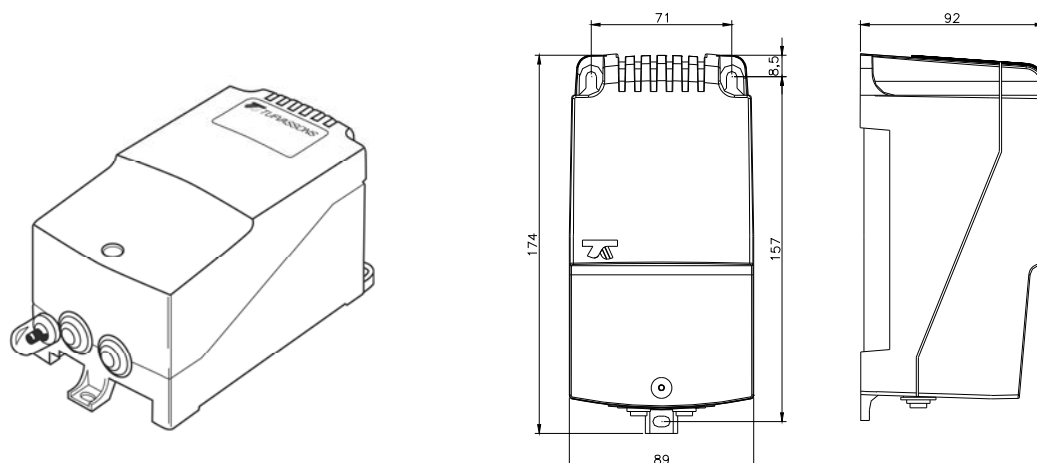
10/11



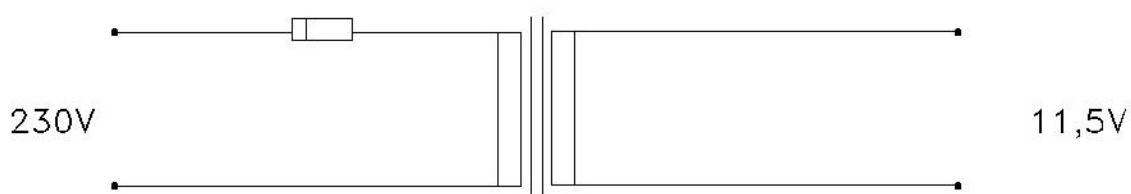
Tufvassons Transformator AB · Märstavägen 20 · 193 40 Sigtuna · Tel 08-594 809 00 · Fax 08-592 52 768  
E-post reception@tufvassons.se · www.tufvassons.se

Ett företag inom ADDTECH-koncernen.

## Produktillustration



## Kopplingschema



## Belastningsdiagram

